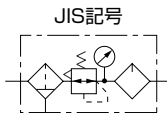


New F.R.L. B.L.コンビネーション TD18を推奨します。

エアフィルタ・エアレギュレータ・エアブリケータをコンパクトにまとめた、空気圧に欠かせない機器です。圧縮空気の清浄と圧力の調整および、空気圧機器への潤滑油を給油するのに使用します。

- スマートな角形に統一し、軽量・コンパクトです。
- ユニットの組み合わせは、接続ボルトで簡単に一体化できます。
- ワンタッチクランプにより、ケースの取外しが容易にできメンテナンス等に便利です。
- 圧力調整は丸形ノブで、スムーズにできます。またロックもワンタッチ機構により簡単です。
- 給油は給油栓を取外すことにより、メイン圧を止めずにできます。
- ケースガードは標準装備しています。



仕様

項目	形式	EKL-08	EKL-10	EKL-15
接続口径 Rc		1/4	3/8	1/2
※油滴下最少流量 ℓ/min(ANR)		25	30	30
最高使用圧力		1MPa		
設定圧力範囲		0.05~1MPa		
耐圧力		1.6MPa		
使用温度範囲		0~+60℃ (但し、凍結なきこと)		
フィルタエレメント μm		5		
ドレン貯溜量 cm ³		60		
排水方式		標準:ワンタッチ式手動排水 標準:フロート式自動排水		
推奨潤滑油		タービン油1種(無添加) ISO VG32相当品		
油槽容量 cm ³		100		
質量 kg	手動排水	1.05	1.03	1.01
	自動排水	1.07	1.05	1.03

関連部品
A: 自動排水弁 B: プラケット
D: D形圧力計 N: ナイロンケース付
Q: Q形圧力計 S: メタルケース付 (ゲージ付)

※設定圧力(一次側圧力)が0.5MPaの時、1分間に約5滴タービン油が滴下する時の流量です。
注)自動排水弁付の最低使用圧力は0.15MPaです。

組み合わせ機種

形式	組み合わせ機種	
	フィルタレギュレータ	エアブリケータ
EKL-08	EFR-08	EAL-08
EKL-10	EFR-10	EAL-10
EKL-15	EFR-15	EAL-15

形式記号 ご注文時には、下記の形式記号でご連絡ください。

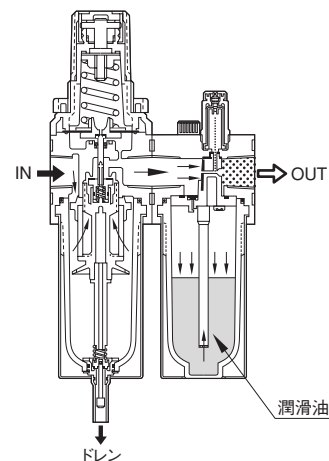
シリーズ **EKL-10-** ※
①接続口径 ②関連部品 (アルファベット順)

例) 接続口径 Rc3/8・自動排水弁付
Q形圧力計付・プラケット付 EKL-10-ABQ

記号説明

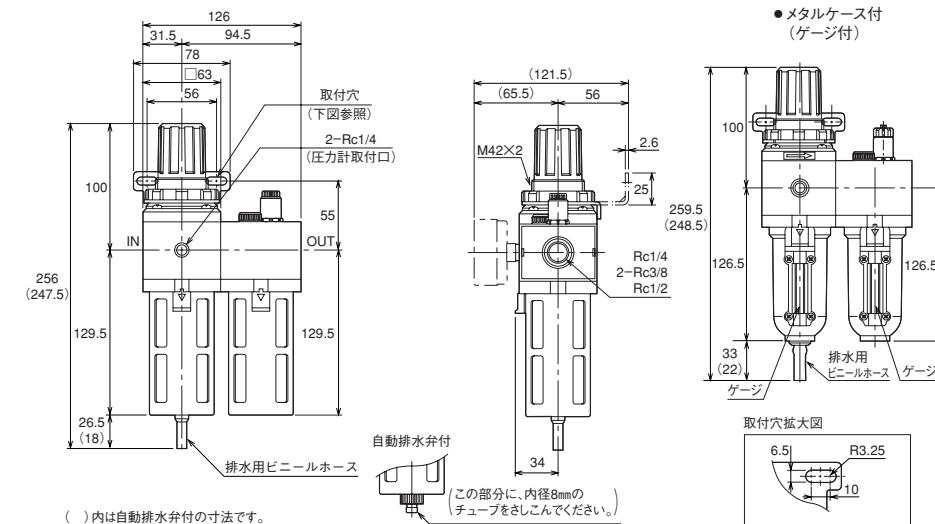
接続口径	
① 08	Rc1/4 15 Rc1/2
10	Rc3/8
関連部品	
② 無記入	手動排水弁付 Q Q形圧力計付
A	自動排水弁付 N ナイロンケース付
B	プラケット付 S メタルケース付 (ゲージ付)
D	D形圧力計付

内部構造図

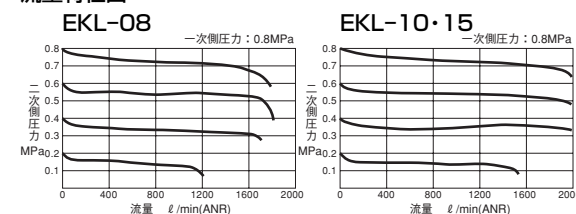


CAD/DATA
FRL/TEFRL 提供できます。

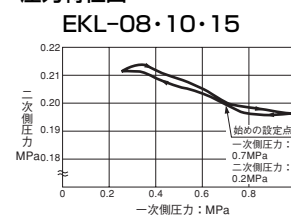
EKL



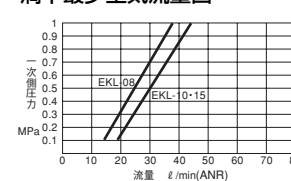
流量特性図



圧力特性図



滴下最少空気流量図



関連部品 SZZ

<p>A: 自動排水弁</p> <p>EAF-A</p>	<p>S: メタルケース (ゲージ付)</p> <p>EAL-S (ゲージ付)</p> <p>フィルタレギュレータ用: EAF-S (手動排水弁) エアブリケータ用: EAL-S (ゲージ付)</p>
<p>D: D形圧力計</p> <p>接続口径: Rc1/4 1MPa用</p> <p>PG202D</p>	<p>Q: Q形圧力計</p> <p>接続口径: Rc1/4 1MPa用</p> <p>PG202Q</p>
<p>B: プラケット</p> <p>EE-B</p>	<p>プラケット</p> <p>ES-B</p>