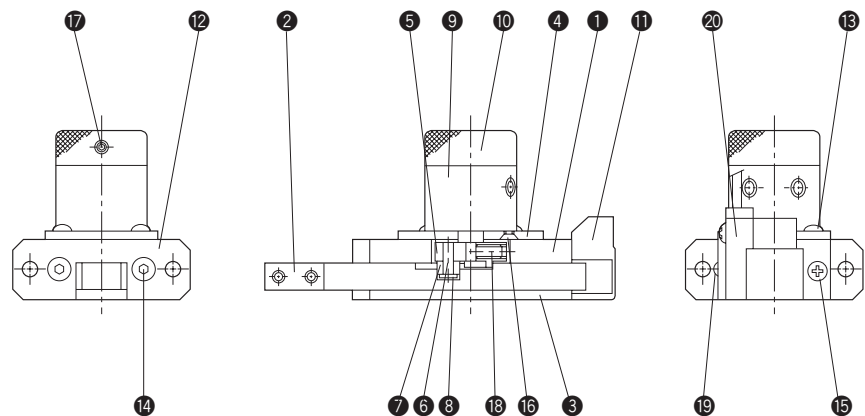


エスケープユニット



PATENT.P

●標準形とスイッチセットの内部構造図は同じです。

部品表

| No. | 名称 | 材質 | 数量 |
|-----|-----------------|--------------|----|
| ① | 本体 | アルミ合金 | 1 |
| ② | スライダ | 一般構造用圧延鋼 | 2 |
| ③ | ソールプレート | 一般構造用圧延鋼 | 1 |
| ④ | フランジ | アルミ合金 | 1 |
| ⑤ | ドライブホイール | 炭素鋼 | 1 |
| ⑥ | ピン | 炭素工具鋼 | 1 |
| ⑦ | ローラ | 軸受鋼 | 1 |
| ⑧ | E形止め輪 | 炭素鋼 | 1 |
| ⑨ | ロータリアクチュエータ | — | 1 |
| ⑩ | ハンドル | アルミ合金 | 1 |
| ⑪ | エンドカバー | 合成樹脂 | 1 |
| ⑫ | FA形取付金具 | アルミ合金 | 1 |
| ⑬ | フランジ取付ボルト | ステンレス | 4 |
| ⑭ | FAブラケット取付ボルト | ステンレス | 2 |
| ⑮ | エンドカバー取付ボルト | 一般構造用圧延鋼 | 2 |
| ⑯ | ロータリアクチュエータ取付ねじ | 一般構造用圧延鋼 | 3 |
| ⑰ | ハンドル取付ボルト | 炭素鋼 | 1 |
| ⑱ | ドライブホイール取付ボルト | 炭素鋼 | 1 |
| ⑲ | 給油カップ | 黄銅（ニッケルめっき付） | 1 |
| ⑳ | スイッチAssy | — | — |