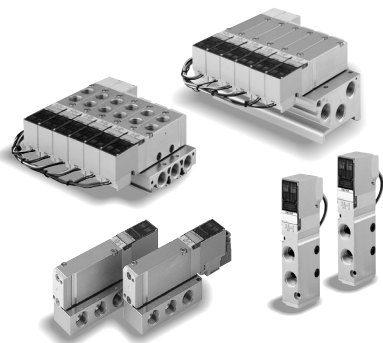


小形、省スペース設計の大流量ソレノイドバルブ。

- 内径 ϕ 125のシリンダ駆動に適合。
- 有効断面積36mm²ながら、バルブ幅24mmの薄形設計。
- 2ポジションダブルソレノイドバルブをシングルソレノイドバルブに切換えが可能。
- DC24V仕様は、ACと同様に極性の心配は不要。
- 豊富な配線方式とオプションを用意。



バルブ仕様

項目	機種	5ポート				
		2位置		3位置		
		リターン	デテント	クローズドセンタ	エキゾーストセンタ	プレッシャセンタ
形式記号		FL16-R※	FL16-D※	FL16-C※	FL16-E※	FL16-P※
JIS記号						
注1) 接続口径	ダイレクトタイプ イージネード	Rc3/8				
	サブプレートタイプ モノネード	Rc1/4				
		Rc3/8・Rc1/2				
注2) 有効断面積		36mm ²				
	使用流体	空気				
注3) 使用圧力範囲	内部パイロット	0.2~1.0MPa				
	外部パイロット	0~1.0MPa				
	注4) 真空用	0.2MPa~ \sim 100kPa				
	外部パイロット	正圧用:0.2~1.0MPa 注6) 真空用:0.2~0.5MPa				
耐圧力		1.5MPa				
注5) 応答時間 ON/OFF時	ダイレクト・モノネード	45/25ms以下	25/30ms以下	25/35ms以下		
	バルブモノネード	40/25ms以下	25/25ms以下	35/45ms以下		
最高作動頻度		5Hz				
自己保持に必要な最小励時時間		—	50ms	—		
使用温度範囲		+5~+50℃(雰囲気および使用流体)				
取付方向		自由				
手動方式		プッシュ式(ロック可)				
耐衝撃		1373m/s ² (軸方向294.2m/s ²)		294.2m/s ²		

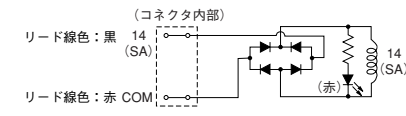
注1) マネホルドの接続口径は、次項の表を参照してください。

- 2) 有効断面積の詳細は、次ページを参照してください。
- 3) 主弁が0.2~1.0MPaの時は外部パイロット圧は主弁と同圧以上1.0MPa以下としてください。
- 4) 真空用は外部パイロット仕様となります。真空用にエキゾーストセンサ、プレッシャセンタはありません。
- 5) 空気圧力0.5MPa時の値です。3ポジションはクローズドセンタのバルブ中立状態からの値です。AC仕様の応答時間には、スイッチング位相のタイミングにより最大5msが加算されます。
- 6) 推奨値です。最大1.0MPaまで仕様可能です。

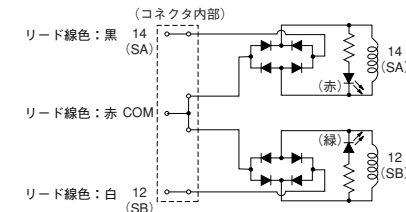
電気仕様

項目	定格電圧		AC100V(注2,3)		AC200V(注2,3)	
	DC24V(注3)		90V~110V (100V \pm 10%)		180V~220V (200V \pm 10%)	
使用電圧範囲	21.6V~26.4V (24V \pm 10%)					
定格周波数	—		50Hz	60Hz	50Hz	60Hz
注1) 電流値 (定格電圧印加時)	42mA		11mA		6.5mA	
消費電力	1.0W		1.1VA		1.3VA	
許容回路漏れ電流	2.0mA		1.0mA		1.0mA	
絶縁の種類	B種					
注4) 絶縁抵抗	100M Ω 以上					
リード線の色	赤(COM)、黒(14SA側)、白(12SB側)					
LEDインジケータの色	14(SA):赤、12(SB):緑					
サージ対策(標準装備)	ブリッジダイオード					

●シングルソレノイド



●ダブルソレノイド



注:極性はありませんので、+COM、-COMとして使用できます。

電気回路

注1) AC用はブリッジダイオードを内蔵しているため、起動電流値と励磁電流の値はほとんど同じです。

- 2) AC用での長時間連続通電の場合は、弊社にご相談ください。
- 3) AC用、DC用ともに、周囲温度(制御ボックスをお使いの場合は、ボックス内温度)が常に仕様の温度範囲以内となるように放熱対策を行ってください。
- 4) DC500Vメガによる値。
- 5) ピン間はメガテストを行わないでください。
- 6) 回路内に漏れ電流があると電磁弁が復帰しないなどの誤動作をすることがあります。必ず許容回路漏れ電流以下でお使いください。回路条件などにより漏れ電流が許容値を超える場合は最寄りの弊営業所へご相談ください。
- 7) ダブルソレノイドの場合、両ソレノイドへの同時通電は行わないでください。

有効断面積(単体使用時)

基本仕様	有効断面積 mm ²	
	Rc3/8	
FL16-R(リターン)	36	
FL16-D(デテント)	36	
FL16-C(クローズドセンタ)	32	
FL16-E(エキゾーストセンタ)	1(P)→4(A), 2(B)	32
	4(A), 2(B)→5(R1), 3(R2)	36
FL16-P(プレッシャセンタ)	1(P)→4(A), 2(B)	36
	4(A), 2(B)→5(R1), 3(R2)	32

セーフブロック仕様

基本形式	有効断面積 mm ²	応答時間 (ON/OFF時)
FL16MP-H-※	22	40/40ms

マニホールド配管接続口径

内容		PR	P2	4 (A)、2 (B)	1 (P)	5 (R1)、3 (R2)
イージマニホールド	内部パイロット	— 注1)	—	(Rc3/8)	Rc3/8・Rc1/2	Rc3/8・Rc1/2
	外部パイロット	Rc1/8	Rc1/8	(Rc3/8)	Rc3/8・Rc1/2	Rc3/8・Rc1/2
モノマニホールド	内部パイロット	Rc1/8	—	Rc3/8	Rc1/2	Rc1/2
	外部パイロット	Rc1/8	Rc1/8	Rc3/8	Rc1/2	Rc1/2
バルブマニホールド プラグインタイプ シリアル伝送	内部パイロット	—	Rc1/8	Rc1/8・Rc1/4・Rc3/8	Rc1/2	Rc1/2
	外部パイロット	—	Rc1/8	Rc1/8・Rc1/4・Rc3/8	Rc1/2	Rc1/2

注1) ●内部パイロットの排気はR1ポートに集合されます。

ダイレクトタイプ・イージマニホールド質量

単位：g

基本形式	イージマニホールド 連数毎の質量 (n=連数)	電磁弁単体質量			シールプレート
		リターン	デテント	クローズドセンタ エキゾーストセンタ プレッシャセンタ	
ダイレクトタイプ	—	208	220	246	—
FL16E-※	(80×n)+90				54
FL16E-※-B	(80×n)+270				

注) ●配線仕様DIN端子式(DW)の場合7g、キャプタイヤケーブル(E※)の場合-2gを加算してください。
●配線仕様のリード線長さは1000mmの場合です。
●プラグR3/8:14g、R1/2:21g。(プラグは使用個数に応じ加算してください。)

マニホールド用電磁弁単体質量

単位：g

種類	電磁弁単体質量			セーフブロック	シールプレート
	リターン	デテント	クローズドセンタ エキゾーストセンタ プレッシャセンタ		
質量	217	229	255	82	54

注) ●配線仕様DIN端子式の場合7g、キャプタイヤケーブルの場合-2gを加算してください。
●配線仕様のリード線長さは1000mmの場合です。

サブプレート・モノマニホールド質量

単位：g

種類	サブプレート質量		マニホールド質量			
	接続口径		直接ねじ配管形 (Rc3/8)		アウトポートブロック付 (Rc3/8)	
	Rc3/8	Rc1/2	横配管	裏配管	横配管	裏配管
サブプレート	190	260	—	—	—	—
モノマニホールド	—	—	(200×n)+380	(200×n)+390	(246×n)+380	(246×n)+390

注) ●電磁弁単体他質量を加算してください。
●プラグR1/2:21g。(プラグは使用個数に応じ加算してください。)

計算例

モノマニホールド
FL16M-08S10(モノマニホールド8連)
バルブ部分
バルブNo.
1-4 FL16-RM008DW(リターン)
5-7 FL16-DM008DW(デテント)
8 FL16MP-SS(シールプレート)

$$(200 \times 8) + 380 + (217 + 7) \times 4 + (229 + 7) \times 3 + 54 = 3638g$$

モノマニホールド リターン デテント シールプレート

バルブマニホールド質量

単位：g

基本質量					オプション加算質量(1個当たり質量)					
連数毎の質量計算(n=連数)					配管ブロック 加算質量	セーフ ブロック	シール ブロック	単独給排気サイズスペース		
①バルブ種類		②A・Bポート接続口径						②A・Bポート接続口径		
2位置	3位置	Rc1/8	Rc1/4	Rc3/8	450	82	152	Rc1/8	Rc1/4	Rc3/8
273	315	61	55	46				(①+②)×n		

注) ●配線仕様DIN端子式(DW)の場合7g、キャプタイヤケーブル※の場合-2gを加算してください。
●配線仕様のリード線長さは1000mmの場合です。
●プラグR1/8:3g、R1/2:21g。(プラグは使用個数に応じ加算してください。)

計算例

バルブマニホールド
FL16V-08-D15(バルブマニホールド8連)
バルブ部分
バルブNo.
1-4 FL16-RS108DW(2位置)
5-7 FL16-CS108DW(3位置)
8 FL16VP-SB(シールブロック)

$$(273+46+7) \times 4 + (315+46+7) \times 3 + 450 + 152 = 3010g$$

2位置 3位置 配管ブロック シールブロック

プラグイン・シリアル伝送タイプマニホールド質量

単位：g

基本質量							オプション加算質量(1個当たり質量)							
連数毎の質量計算(n=連数)							加算質量			セーフ ブロック	シール ブロック	単独給排気サイズスペース		
①バルブ種類		②A・Bポート接続口径					配線仕様					②A・Bポート接続口径		
2位置	3位置	Rc1/8	Rc1/4	Rc3/8	ケーブル	端子台	D-sub	シリアル伝送	Rc1/8	Rc1/4	Rc3/8			
270	312	61	55	46	(32×n) +585	880	765	960	82	157	180	176	168	
(①+②)×n														

注) ●ケーブル仕様のケーブル長さは1500mmの場合です。
●プラグR1/8:3g、R1/2:21g。(プラグは使用個数に応じ加算してください。)

計算例

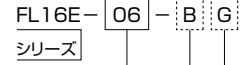
プラグインマニホールド
FL16T-08-D15S1(プラグイン8連)
バルブ部分
バルブNo.
1-4 FL16-RS108TB(リターン)
5-7 FL16-CS108TB(クローズドセンタ)
8 FL16VP-SB-T1W(シールプレート)

$$(270+46) \times 4 + (312+46) \times 3 + 756 + 157 = 3251g$$

2位置 3位置 D-sub シールブロック

■マニホールド形式

●イージーマニホールド手配形式(ガスケット・取付ねじ2本)

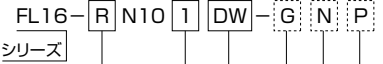


- マニホールド連数
- | | | | |
|----|----|----|----|
| 02 | 2連 | 05 | 5連 |
| 03 | 3連 | 06 | 6連 |
| 04 | 4連 | 08 | 8連 |
- 無記入 内部パイロット用(標準)
 - Ⓒ 外部パイロット用(オーダーメイド)
 - 無記入 給排気ブロックなし
 - Ⓔ 給排気ブロック付(オーダーメイド)

注) ●2ヶ所の供給・排気ポートのうち片側をプラグする為に、ポートプラグが仮締めされています。ご使用に合わせて、付け替え締付けてください。

■搭載機器

●イージーマニホールド用バルブ形式



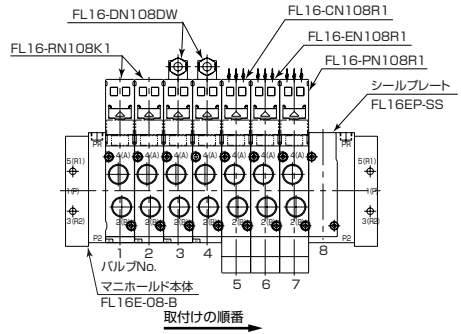
- 切換方式
- 電圧
- 結線方式
- パイロット排気ポート
- パイロット方式
無記入:内部パイロット式(標準)
G :正圧用外部パイロット式(オーダーメイド)
J :真空用外部パイロット式(オーダーメイド)
- 保護構造
無記入:標準
P :IP65相当(オーダーメイド)

シリーズ:SZZ
●シールプレート
(シールプレート・ガスケット・取付ねじ2本)
FL16EP-SS

注) 詳細の手配形式については、ダイレクトタイプ手配形式を参照してください。

■マニホールド発注要領

マニホールドの形式記号は、ソレノイドを上にし、左から右へ順に組立れます。

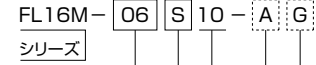


左図の8連マニホールドを形式記号で表すと、次のようになります。

マニホールド本体	数量
FL16E-08-B	1
バルブ部分	
バルブNo. 1,2 FL16-RN108K1	2
3,4 FL16-DN108DW	2
5 FL16-CN108R1	1
6 FL16-EN108R1	1
7 FL16-PN108R1	1
8 FL16EP-SS(シールプレート)	1

■マニホールド形式

●モノマニホールド手配形式



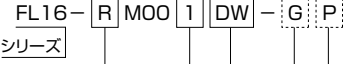
- マニホールド連数
- | | | | |
|----|----|----|----|
| 02 | 2連 | 05 | 5連 |
| 03 | 3連 | 06 | 6連 |
| 04 | 4連 | 08 | 8連 |
- 無記入 内部パイロット用(標準)
 - Ⓒ 外部パイロット用(正圧・真空共用)(オーダーメイド)
 - 無記入 ダイレクトタイプ
 - Ⓐ アウトポートブロック付(セーフブロック対応用)(オーダーメイド)

注) ●ガスケットおよび取付ねじは添付されません。●2ヶ所の供給・排気ポートのうち片側をプラグする為に、ポートプラグが仮締めされています。ご使用に合わせて、付け替え締付けてください。

- A・Bポート配管方向
- Ⓔ 横配管
- Ⓕ 裏配管(オーダーメイド)

■搭載機器

●モノマニホールド用バルブ形式(ガスケット・取付ねじ2本)



- 切換方式
- 電圧
- 結線方式
- パイロット方式
無記入:内部パイロット式(標準)
G :正圧用外部パイロット式(オーダーメイド)
J :真空用外部パイロット式(オーダーメイド)
- 保護構造
無記入:なし(標準)
P :IP65相当(オーダーメイド)

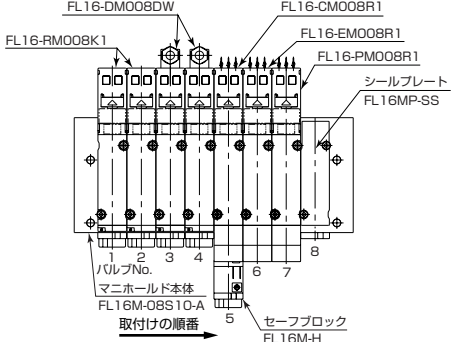
シリーズ:SZZ
●シールプレート
(シールプレート・ガスケット・取付ねじ2本)
FL16MP-SS

●セーフブロック(取付ねじ2本)
(オーダーメイド)
FL16MP-H
注) 1.部品手配の場合、アウトポートブロックは付属されません。
2.アウトポートブロック付しか取付できません。

注) 詳細の手配形式については、サブプレートタイプ手配形式を参照してください。

■マニホールド発注要領

マニホールドの形式記号は、ソレノイドを上にし、左から右へ順に組立れます。

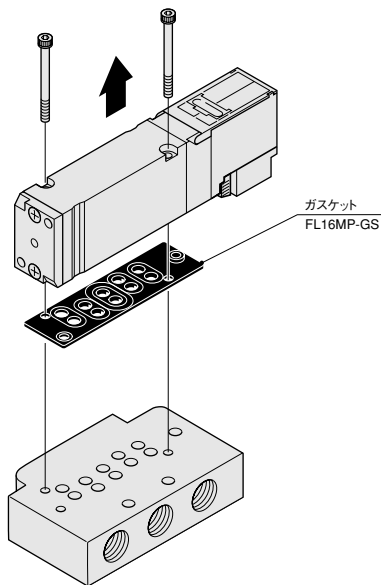


左図の8連マニホールドを形式記号で表すと、次のようになります。

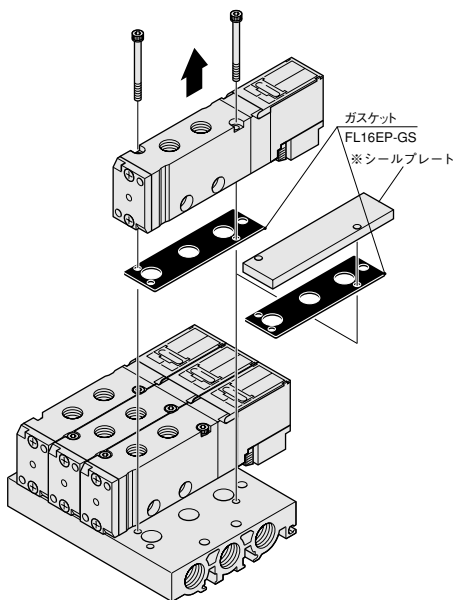
マニホールド本体	数量
FL16M-08S10-A	1
バルブ部分	
バルブNo. 1,2 FL16-RM008K1	2
3,4 FL16-DM008DW	2
5 FL16-CM008R1	1
6 FL16MP-H(セーフブロック)	1
7 FL16-EM008R1	1
8 FL16-PM008R1	1
FL16MP-SS(シールプレート)	1

バルブ単体・イージ・モノマニホールド関連部品

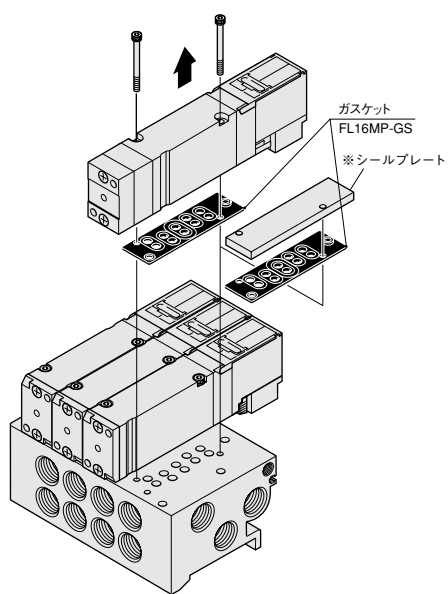
- バルブ単体



- イージマニホールド



- モノマニホールド



関連部品手配形式

- サブプレート

FL16P-SP 10 - G

接続口径
10 Rc3/8
15 Rc1/2

無記入 内部パイロット用
G 外部パイロット用(正圧・真空共用)(オーダーメイド)
注) ガスケットおよびバルブ取付ねじは添付されていません。

- ガスケット(イージマニホールド)
(ガスケット・取付ねじ2本)

FL16EP-GS

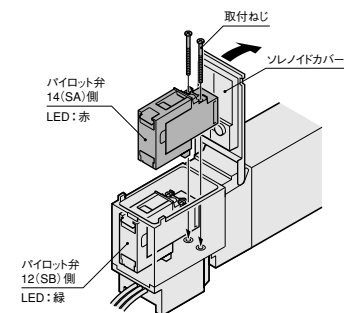
- ガスケット(サブプレート・モノマニホールド用)
(ガスケット・取付ねじ2本)

FL16MP-GS

- 交換用パイロットバルブ
(ガスケット・取付ねじ2本)

FL16P-V- 1 G

表示灯の色
R 赤(14-SA側)
G 緑(12-SB側)



- アウトポートブロック(単品)(オーダーメイド)
(ガスケット)

FL16P-A 10

A・Bポート径
00 プレート
06 Rc1/8
08 Rc1/4
10 Rc3/8

※マニホールド搭載機器も部品手配できます。

関連商品/継手・サイレンサ

継手

チューブ外径	Rc1/8用	Rc3/8用	Rc1/2用
φ4	M4-01M	—	—
φ6	M6-01M	F6-03M	—
φ8	F8-01M	F8-03M	—
φ10	F10-01M	F10-03M	F10-04M
φ12	—	F12-03M	F12-04M

サイレンサ

接続口径	形式記号
M5	SA2-M5
G1/8	SA2-06
G1/4	SA2-08
G3/8	SA2-10
G1/2	SA2-15



■ マニホールド形式 (オーダーメイド)

● バルブマニホールド手配形式

FL16V-06-D15

シリーズ

P・R1・R2ポート径 (Rc1/2)

注) ● R1は右側のエンドブロック、R2は左側のエンドブロックになります。

マニホールド連数

02 2連

16連 (又は最大連数)

注) ● 単独給排気サイドスペース・シールブロックもそれぞれ1連分必要となります。

注) ● 供給・排気ポートのうち未使用部をプラグする為に、ポートプラグが仮締めされています。ご使用に合わせ、付け替え締付けてください。

■ 搭載機器

● バルブマニホールド用バルブ形式

FL16-RS061DW-GPZ

シリーズ

切換方式

電圧

結線方式

無記入:標準
Z:単独給排気スペース用

保護構造
無記入:標準
P:IP65相当

パイロット方式
無記入:内部パイロット式
G:正圧用外部パイロット式
J:真空用外部パイロット式
セーフブロック
無記入:セーフブロック無し
H:セーフブロック付

A・Bポート配管方向
S:横配管
U:上配管

A・Bポート径

06 Rc1/8

08 Rc1/4

10 Rc3/8

注) 詳細の手配形式については、単体手配形式を参照してください。

● 単独給排気サイドスペース (単品) (オーダーメイド)

FL16VP-S10-P

配管方向

S:横配管
U:上配管

保護構造
無記入:標準
P:IP65相当

P・Rポート径

06 Rc1/8

08 Rc1/4

10 Rc3/8

● シールブロック (単品) (オーダーメイド)

FL16VP-SB

● スプリット (Pポート用)

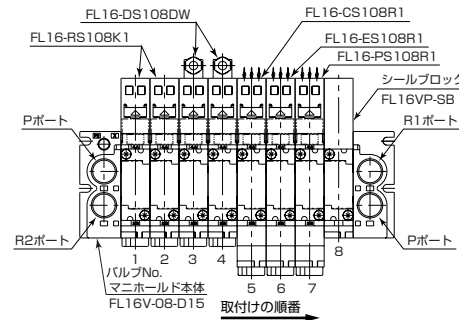
(マニホールドには1個しか使用できません)

FL16VP-S

■ マニホールド発注要領

● バルブとシールブロックのみの場合

マニホールドの形式記号は、ソレノイドを上にし、左から右へ順に組立られます。



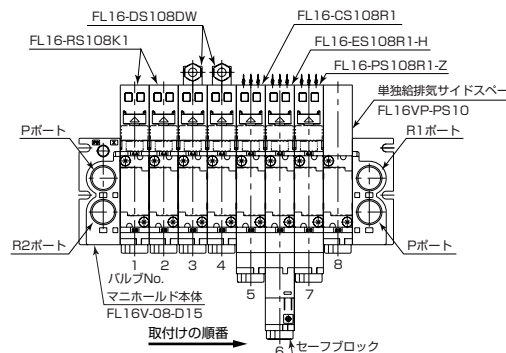
左図の8連マニホールドを形式記号で表すと、次のようになります。

マニホールド本体		数量
FL16V-08-D15		1
バルブ部分		
バルブNo.		
1,2	FL16-RS108K1	2
3,4	FL16-DS108DW	2
5	FL16-CS108R1	1
6	FL16-ES108R1	1
7	FL16-PS108R1	1
8	FL16VP-SB (シールブロック)	1

注) シールブロックで1連必要となります。

● セーフブロック・単独給排気サイドスペースがある場合

マニホールドの形式記号は、ソレノイドを上にし、左から右へ順に組立られます。



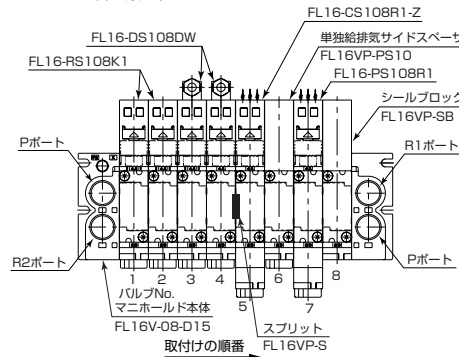
左図の8連マニホールドを形式記号で表すと、次のようになります。

マニホールド本体		数量
FL16V-08-D15		1
バルブ部分		
バルブNo.		
1,2	FL16-RS108K1	2
3,4	FL16-DS108DW	2
5	FL16-CS108R1	1
6	FL16-ES108R1-H	1
7	FL16-PS108R1-Z	1
8	FL16VP-PS10 (単独給排気サイドスペース)	1

注) 単独給排気サイドスペースで1連必要となります。また、単独給排気サイドスペースは、左隣のバルブ専用です。

● スプリットがある場合

マニホールドの形式記号は、ソレノイドを上にし、左から右へ順に組立られます。



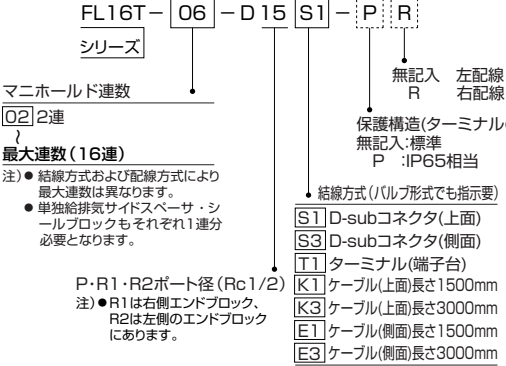
左図の8連マニホールドを形式記号で表すと、次のようになります。

マニホールド本体		数量
FL16V-08-D15		1
バルブ部分		
バルブNo.		
1,2	FL16-RS108K1	2
3,4	FL16-DS108DW	2
5	FL16VP-S (スプリット)	1
6	FL16-CS108R1-Z	1
7	FL16VP-PS10 (単独給排気サイドスペース)	1
8	FL16-PS108R1	1

注) ● シールブロック・単独給排気サイドスペースそれぞれ1連必要となります。また、単独給排気サイドスペースは、左隣のバルブ専用です。
● スプリットは指定された連数位置の左側 (バルブNo.4側) に装着し、取付位置表示ステッカーが記録ベースに付きます。

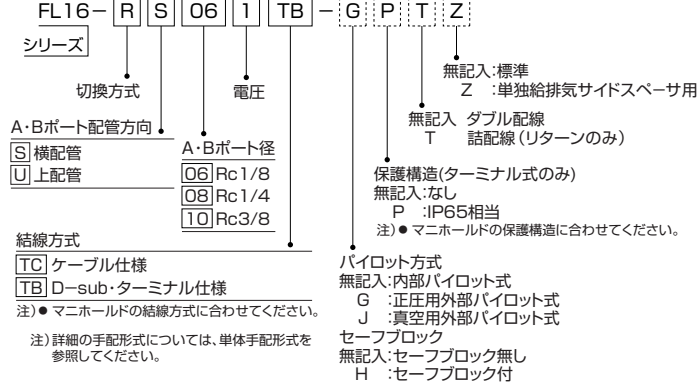
■プラグインマニホールド形式

●プラグインマニホールド手配形式 (オーダーメイド)

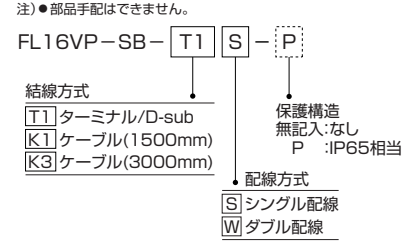


■搭載機器

●プラグインマニホールド用バルブ形式 (オーダーメイド)



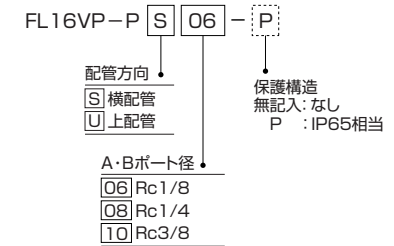
●シールブロック (オーダーメイド)



●スプリット (Pポート用)

FL16VP-S

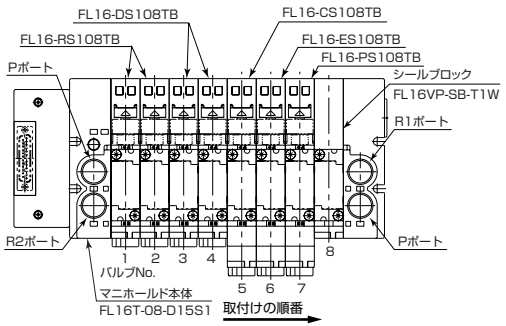
●単独給排気サイドスペース (オーダーメイド)



■プラグインマニホールド発注要領

●バルブとシールブロックのみの場合

マニホールドの形式記号は、ソレノイドを上にし、左から右へ順に組立てます。



左図の8連マニホールドを形式記号で表すと、次のようになります。

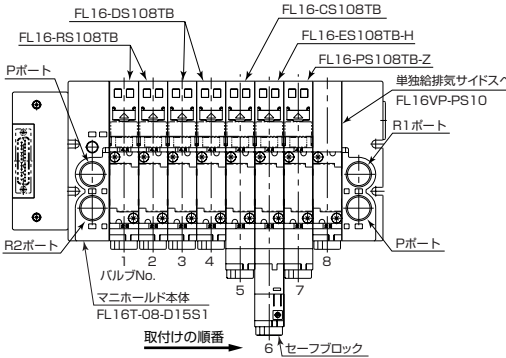
マニホールド本体	数量
FL16T-08-D15S1	1

バルブ部分	バルブNo.	数量
FL16-RS108TB	1,2	2
FL16-DS108TB	3,4	2
FL16-CS108TB	5	1
FL16-ES108TB	6	1
FL16-PS108TB	7	1
FL16VP-SB-T1W(シールブロック)	8	1

注)シールブロックで1連必要となります。

●セーフブロック・単独給排気サイドスペースがある場合

マニホールドの形式記号は、ソレノイドを上にし、左から右へ順に組立てます。



左図の8連マニホールドを形式記号で表すと、次のようになります。

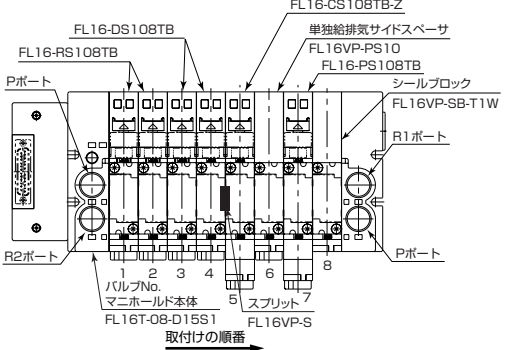
マニホールド本体	数量
FL16T-08-D15S1	1

バルブ部分	バルブNo.	数量
FL16-RS108TB	1,2	2
FL16-DS108TB	3,4	2
FL16-CS108TB	5	1
FL16-ES108TB-H	6	1
FL16-PS108TB-Z	7	1
FL16VP-PS10(単独給排気サイドスペース)	8	1

注) 単独給排気サイドスペースで1連必要となります。
また、単独給排気サイドスペースは、左隣のバルブ専用です。

●スプリットがある場合

マニホールドの形式記号は、ソレノイドを上にし、左から右へ順に組立てます。



左図の8連マニホールドを形式記号で表すと、次のようになります。

マニホールド本体	数量
FL16T-08-D15S1	1

バルブ部分	バルブNo.	数量
FL16-RS108TB	1,2	2
FL16-DS108TB	3,4	2
FL16VP-S(スプリット)	5	1
FL16-CS108TB-Z	6	1
FL16VP-PS10(単独給排気サイドスペース)	7	1
FL16-PS108TB	8	1
FL16VP-SB-T1W(シールブロック)	8	1

注) ● シールブロック・単独給排気サイドスペースそれぞれ1連必要となります。また、単独給排気サイドスペースは、左隣のバルブ専用です。
● スプリットは指定された連数位置の左側 (バルブNo.4側) に装着し、取付位置表示ステッカーが配線ベースに付きます。

■シリアル伝送対応マニホールド形式

●シリアル伝送対応マニホールド手配形式(オーダーメイド)



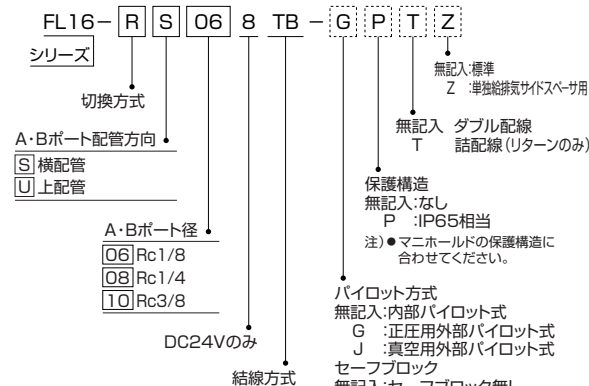
マニホールド最大連数

結線方式	最大制御点数	最大連数	
		記線方式	ダブル配線
ユニワイヤシステム(16点出力)	16点	制御するソレノイドの数	8連
ユニワイヤシステム(8点出力)	8点	最大制御点数以下	4連
オムロン B7Aリンクターミナル(標準)	16点	ソレノイドの数	8連
オムロン B7Aリンクターミナル(高速)	16点	最大制御点数以下	8連
サンクス S-LINK(16点出力)	16点	ソレノイドの数	8連
サンクス S-LINK(8点出力)	8点	最大制御点数以下	8連
オムロン CompoBus/S(16点出力)	16点	ソレノイドの数	4連
三菱電機 CC-Link	16点	最大制御点数以下	8連

注) ●供給・排気ポートのうち未使用部をプラグする為に、ポートプラグが仮締めされています。ご使用に合わせて、付け替え確認ください。

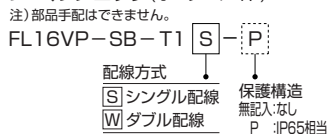
■搭載機器

●プラグインマニホールド用バルブ形式(オーダーメイド)



シリーズ:SZZ

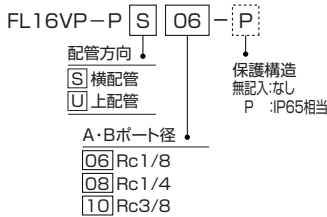
●シールブロック(オーダーメイド)



●スプリット(Pポート用)

FL16VP-S

●単独給排気サイドスペース(オーダーメイド)

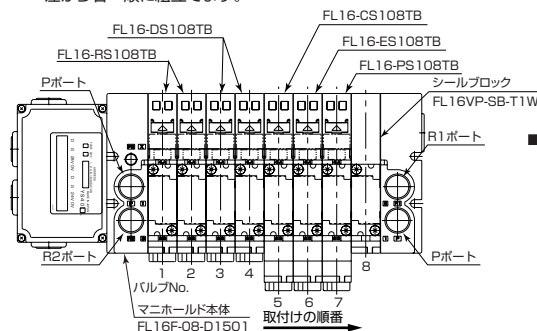


注) 詳細の手配形式については、単体手配形式を参照してください。

■シリアル伝送対応マニホールド発注要領

●バルブとシールブロックのみの場合

マニホールドの形式記号は、ソレノイドを上にし、左から右へ順に組立れます。

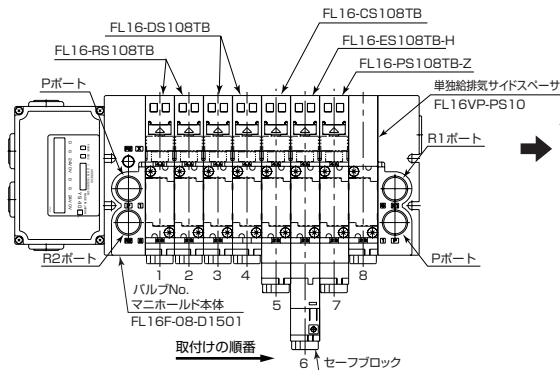


左図の8連マニホールドを形式記号で表すと、次のようになります。

マニホールド本体	数量	
FL16F-08-D1501	1	
バルブ部分		
バルブNo.		
1,2	FL16-RS108TB	2
3,4	FL16-DS108TB	2
5	FL16-CS108TB	1
6	FL16-ES108TB	1
7	FL16-PS108TB	1
8	FL16VP-SB-T1W(シールブロック)	1

●セーフブロック・単独給排気サイドスペースがある場合

マニホールドの形式記号は、ソレノイドを上にし、左から右へ順に組立れます。

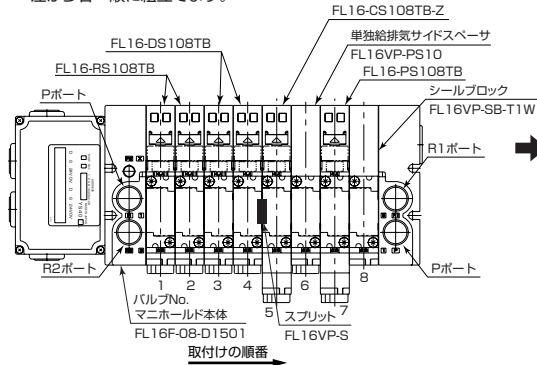


左図の8連マニホールドを形式記号で表すと、次のようになります。

マニホールド本体	数量	
FL16F-08-D1501	1	
バルブ部分		
バルブNo.		
1,2	FL16-RS108TB	2
3,4	FL16-DS108TB	2
5	FL16-CS108TB	1
6	FL16-ES108TB-H	1
7	FL16-PS108TB-Z	1
8	FL16VP-PS10(単独給排気サイドスペース)	1

●スプリットがある場合

マニホールドの形式記号は、ソレノイドを上にし、左から右へ順に組立れます。

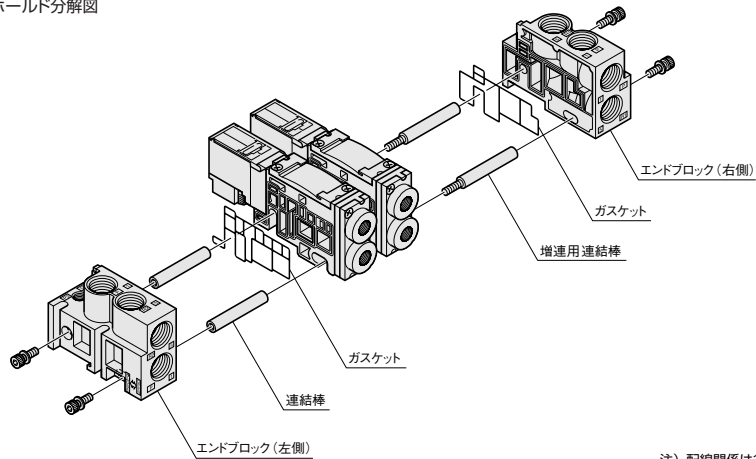


左図の8連マニホールドを形式記号で表すと、次のようになります。

マニホールド本体	数量	
FL16F-08-D1501	1	
バルブ部分		
バルブNo.		
1,2	FL16-RS108TB	2
3,4	FL16-DS108TB	2
5	FL16VP-S(スプリット)	1
6	FL16-CS108TB-Z	1
7	FL16VP-PS10(単独給排気サイドスペース)	1
8	FL16-PS108TB	1
8	FL16VP-SB-T1W(シールブロック)	1

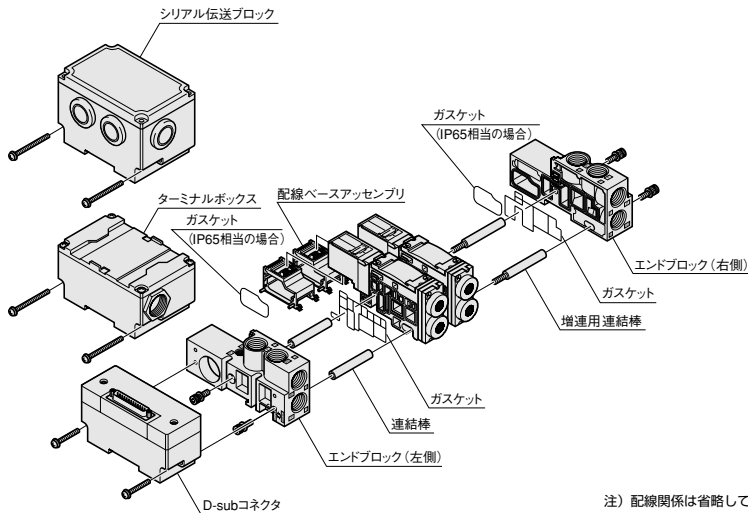
■バルブマニホールド・プラグイン・シリアル伝送対応マニホールド関連部品

●マニホールド分解図



注) 配線関係は省略しています。

●プラグイン、シリアル伝送分解図



注) 配線関係は省略しています。

■関連商品／継手・サイレンサ

継手

チューブ外径	Rc1/8用	Rc3/8用	Rc1/2用
φ4	M4-01M	—	—
φ6	M6-01M	F6-03M	—
φ8	F8-01M	F8-03M	—
φ10	F10-01M	F10-03M	F10-04M
φ12	—	F12-03M	F12-04M

サイレンサ

接続口径	形式記号
M5	SA2-M5
G1/8	SA2-06
G1/4	SA2-08
G3/8	SA2-10
G1/2	SA2-15



■関連部品手配形式

●エンドブロック(左右1セット)(オーダーメイド)

FL16VP-E-T1 R P

結線方式

無記入:バルブマニホールドホルド
T1 ターミナル/D-sub
C1 ケーブル

保護構造(ターミナルのみ)
無記入:なし
P :IP65相当

取付方向

無記入:バルブマニホールドホルド
R 右側
L 左側

●ケーブル式の場合無記入。

●配線ベースアセンブリ(オーダーメイド)

FL16TP-CB-T1 S P

結線方式

S1 D-sub8連以下の増連用
S3 D-sub9連以上の増連用
T1 ターミナル・シリアル8連以下の増連用
T3 ターミナル・シリアル9連以上の増連用
K1 ケーブル1500mm用
K3 ケーブル3000mm用

保護構造
(ターミナル・シリアル伝送の場合)
無記入:標準
P :IP65相当

配線方式

S シングル配線
W ダブル配線

●セーブブロック(オーダーメイド)

FL16MP-H-S 2

配管方向

S 横配管
U 上配管

バルブ仕様

2 2ポジション用
3 3ポジション用

●アウトポートブロック(単品)(オーダーメイド)
(ガスケット)

FL16P-A 06

A・Bポート径

00 プレート
06 Rc1/8
08 Rc1/4
10 Rc3/8

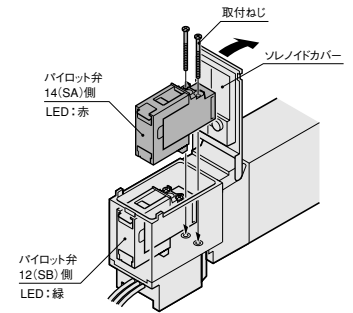
●交換用パイロット弁

FL16P-V-B R

電圧

1 AC100V
2 AC200V
8 DC24V

表示灯の色
R 赤(a側)
G 緑(b側)



●連結棒(オーダーメイド)

FL16VP-R Z 02

種類
Z 増連用
S 減連用

連数

●バルブ側銘板プレート(オーダーメイド)

FL16VP-M 01

連数

●ターミナルボックス用銘板プレート(オーダーメイド)

FL16TP-MT

●D-sub用ケーブルアセンブリ(オーダーメイド)

FL16TP-K 1L

ケーブル長さ

1L 1500mm
3L 3000mm
5L 5000mm

●シリアル伝送ブロック(オーダーメイド)

YS4 01 R P

シリアル伝送ブロック

保護構造
無記入:なし
P :IP65相当

取付方向

R 右側
L 左側

※マニホールド搭載機器も部品手配できます。
但し、プラグイン・シリアル伝送対応マニホールド用の
シールブロックは手配できません。

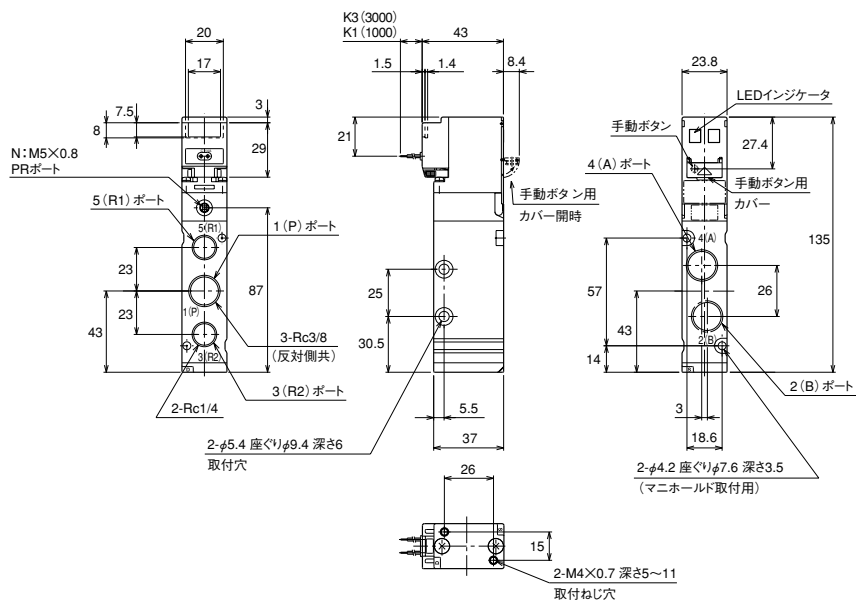
注) 詳細は、シリアル伝送対応マニホールド手配形式参照

CAD/DATA
FL16/TFL16N 提供できます。

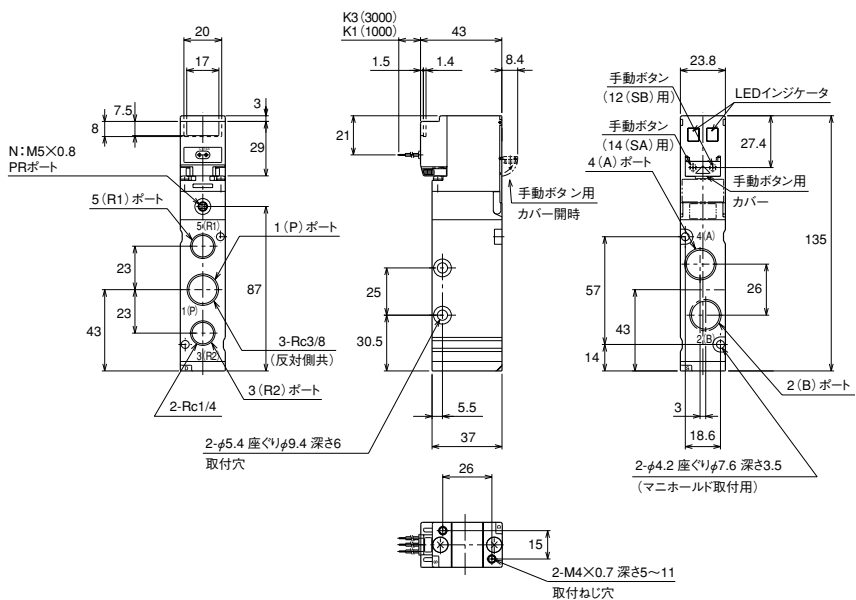


■ダイレクトタイプ

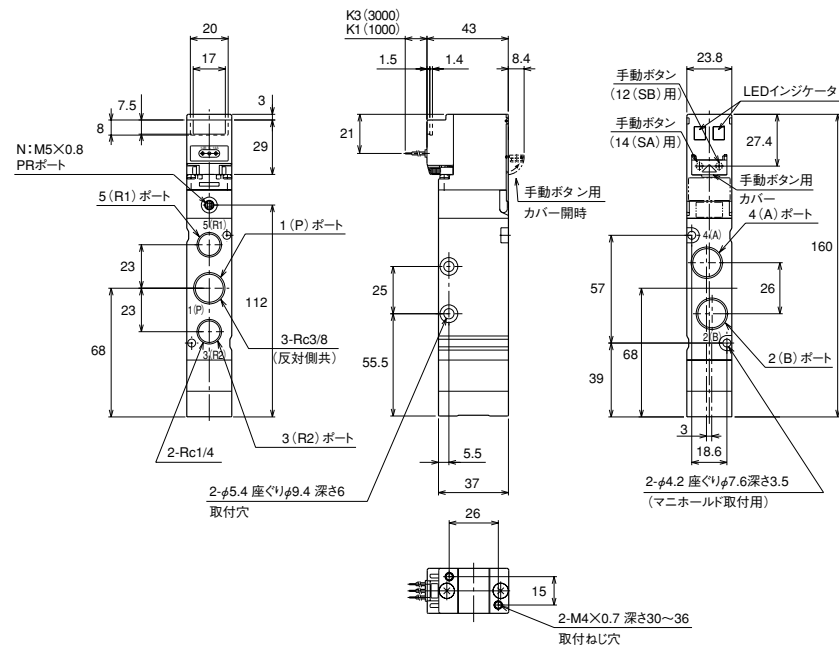
- FL16-RN10 電圧 K※ (リターン)



- FL16-DN10 電圧 K※ (デント)

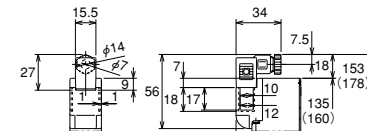
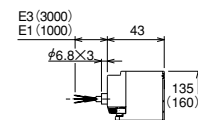
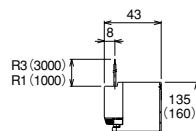


- FL16-CN10 電圧 K※ (クロズセンタ)
- FL16-EN10 電圧 K※ (エキゾストセンタ)
- FL16-PN10 電圧 K※ (プレッシャセンタ)



■結線方式

- R※ リード線式(横取出し)
- E※ キャブタイヤケーブル
- DW DIN端子式



()内の数字は、3ポジションの場合。

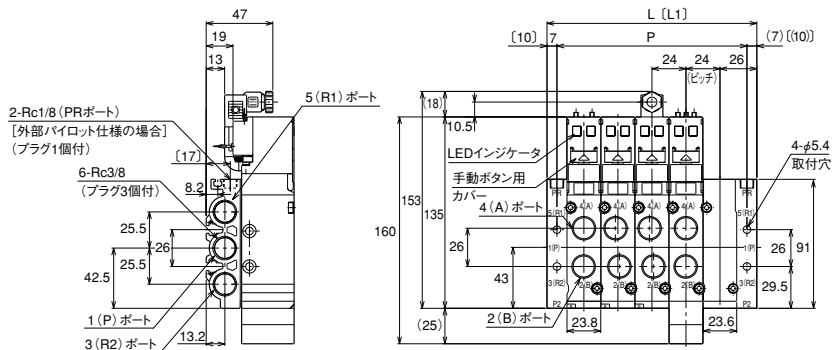
CAD/DATA
FL16/TFL16E 提供できます。



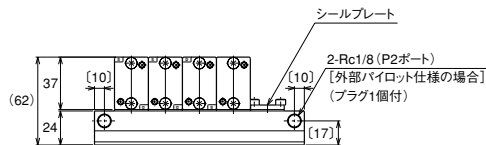
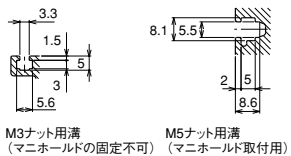
■イージマニホールド／FL16E

●給排気ブロックなし

FL16E- **連数**



●溝部詳細



寸法表

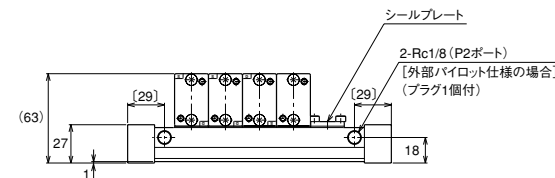
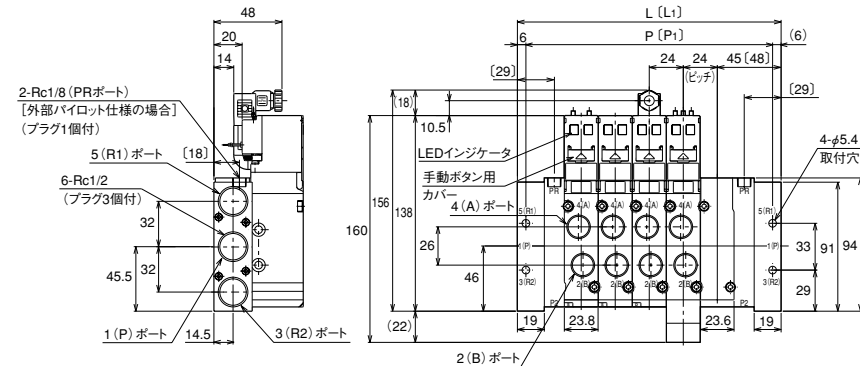
連数 記号	2	3	4	5	6	7	8	9	10	11	12	13	14	15	16
L	76	100	124	148	172	196	220	244	268	292	316	340	364	388	412
P	62	86	110	134	158	182	206	230	254	278	302	326	350	374	398
[L1]	82	106	130	154	178	202	226	250	274	298	322	346	370	394	418

注) ●[] 寸法は外部パイロット仕様の場合。

■イージマニホールド／FL16E

●給排気ブロック付

FL16E- **連数** -B



寸法表

連数 記号	2	3	4	5	6	7	8	9	10	11	12	13	14	15	16
L	114	138	162	186	210	234	258	282	306	330	354	378	402	426	450
P	102	126	150	174	198	222	246	270	294	318	342	366	390	414	438
[L1]	120	144	168	192	216	240	264	288	312	336	360	384	408	432	456
[P1]	108	132	156	180	204	228	252	276	300	324	348	372	396	420	444

注) ●[] 寸法は外部パイロット仕様の場合。

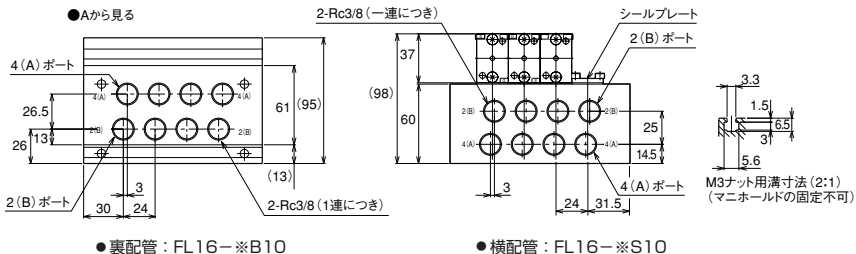
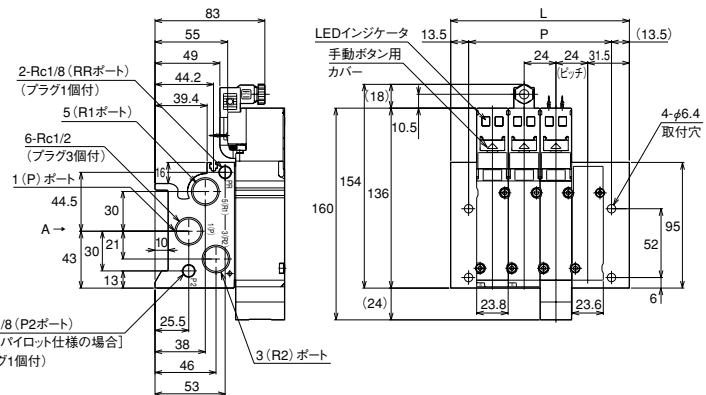
CAD/DATA
FL16/TFL16M 提供できます。



■モノマニホールド/FL16M

●横配管/裏配管

FL16M—**連数** **配管方向** 10



●裏配管：FL16—※B10

●横配管：FL16—※S10

注) 横配管、裏配管形を同一マニホールドに設定することはできません。それぞれ個別の配管仕様となります。

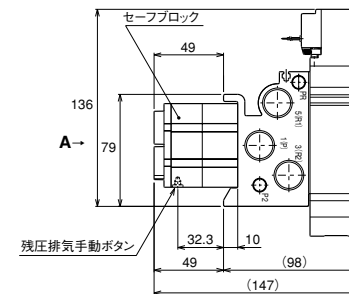
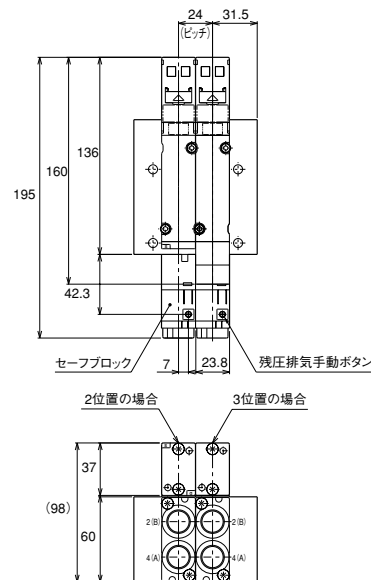
寸法表

連数	2	3	4	5	6	7	8	9	10	11	12	13	14	15	16
L	87	111	135	159	183	207	231	255	279	303	327	351	375	399	423
P	60	84	108	132	156	180	204	228	252	276	300	324	348	372	396

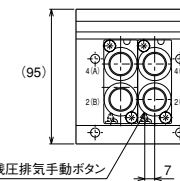
■セーフブロック付

●横配管形

●裏配管形



●Aから見る



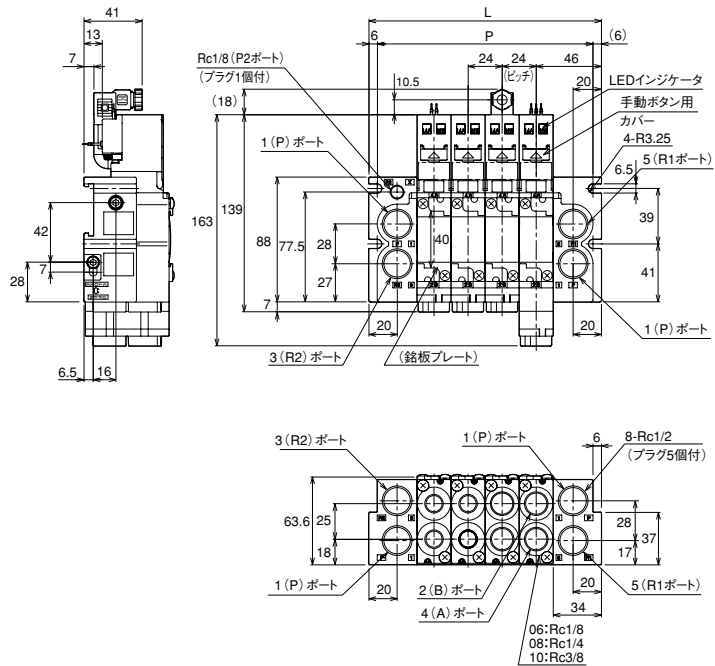
注) 1.セーフブロックを付ける場合は、アウトポートブロック付を選択してください。ダイレクトタイプには取付けできません。
2.モノマニホールドでセーフブロック付を選択した場合、セーフブロックの付かない箇所も、アウトポートブロックが付きま

CAD/DATA
FL16/TFL16V 提供できます。



■バルブマニホールド/FL16V

- 横配管形
FL16V-**連数**-D15

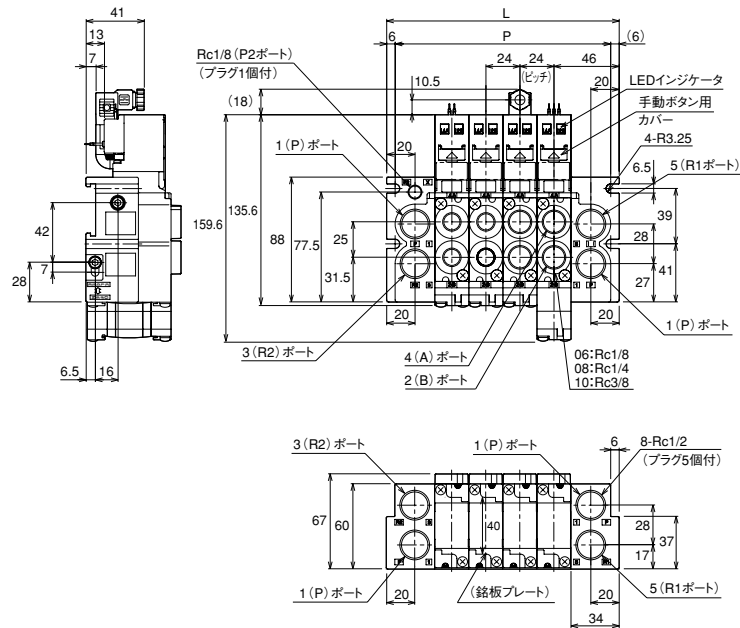


寸法表

連数 記号	2	3	4	5	6	7	8	9	10	11	12	13	14	15	16
L	116	140	164	188	212	236	260	284	308	332	356	380	404	428	452
P	104	128	152	176	200	224	248	272	296	320	344	368	392	416	440

■バルブマニホールド/FL16V

- 上配管形
FL16V-**連数**-D15



寸法表

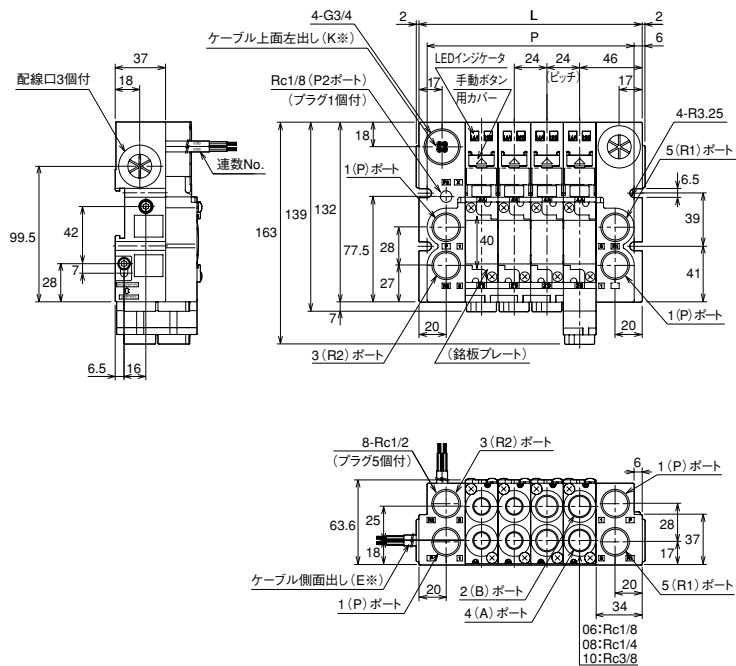
連数 記号	2	3	4	5	6	7	8	9	10	11	12	13	14	15	16
L	116	140	164	188	212	236	260	284	308	332	356	380	404	428	452
P	104	128	152	176	200	224	248	272	296	320	344	368	392	416	440

CAD/DATA
FL16/TFL16TK 提供できます。

■プラグインマニホールド/FL16T(ケーブルタイプ)

- 横配管形

FL16T- **連数** -D15 **K※**



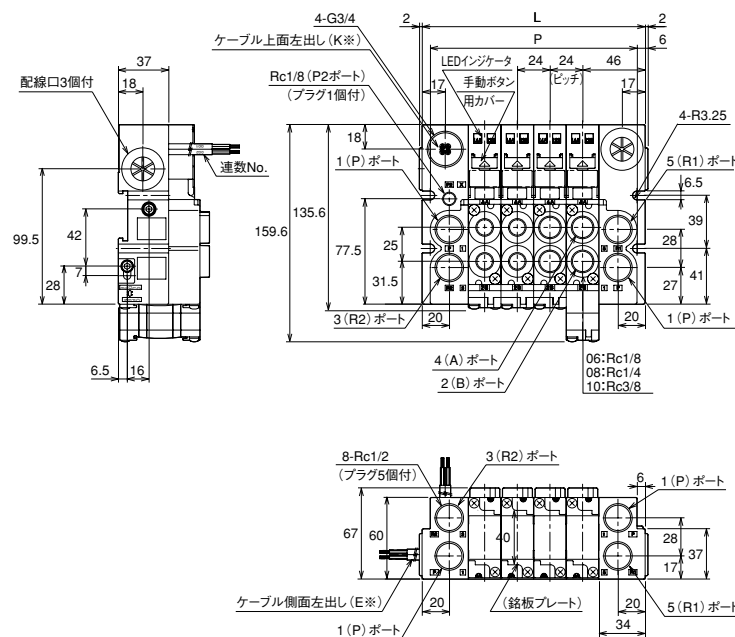
寸法表

連数 記号	2	3	4	5	6	7	8	9	10	11	12	13	14	15	16
L	116	140	164	188	212	236	260	284	308	332	356	380	404	428	452
P	104	128	152	176	200	224	248	272	296	320	344	368	392	416	440

■プラグインマニホールド/FL16T(ケーブルタイプ)

- 上配管形

FL16T- **連数** -D15 **K※**



寸法表

連数 記号	2	3	4	5	6	7	8	9	10	11	12	13	14	15	16
L	116	140	164	188	212	236	260	284	308	332	356	380	404	428	452
P	104	128	152	176	200	224	248	272	296	320	344	368	392	416	440

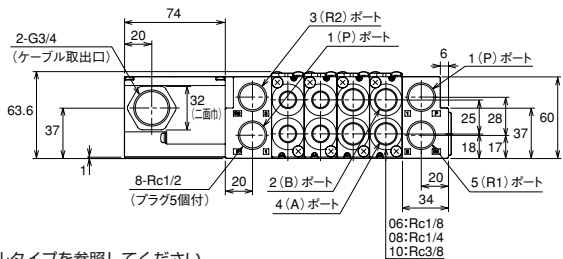
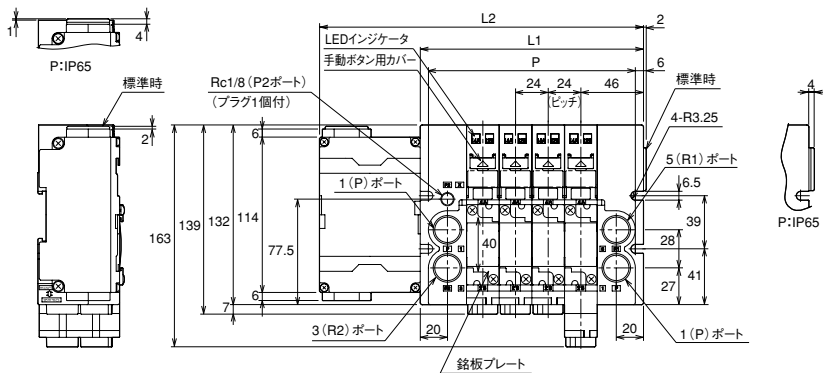
CAD/DATA
FL16/TFL16TT 提供できます。



■プラグインマニホールド/FL16T(ターミナル(端子台))

- 横配管形

FL16T- **連数** -D15T1



- 上配管形については、ケーブルタイプを参照してください。

寸法表

連数 記号	2	3	4	5	6	7	8	9	10	11	12	13	14	15	16
L1	116	140	164	188	212	236	260	284	308	332	356	380	404	428	452
L2	190	214	238	262	286	310	334	358	382	406	430	454	478	502	526
P	104	128	152	176	200	224	248	272	296	320	344	368	392	416	440

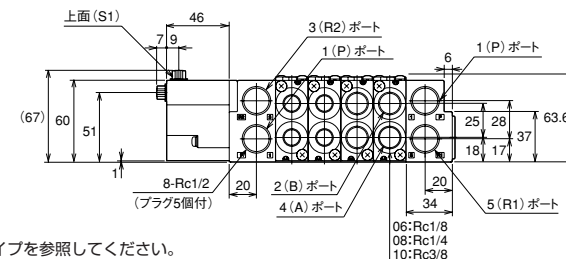
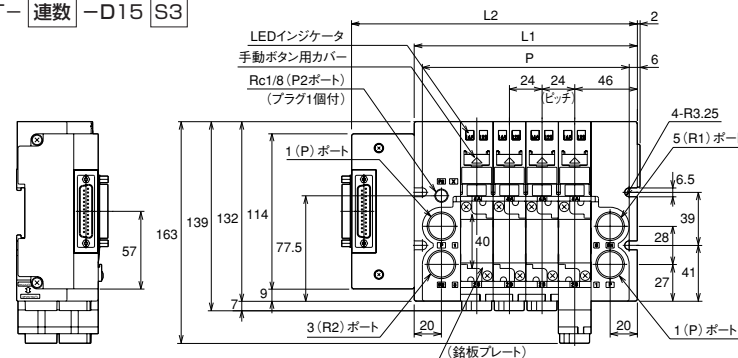
CAD/DATA
FL16/TFL16TS 提供できます。



■プラグインマニホールド/FL16T(D-subコネクタ)

- 横配管形

FL16T- **連数** -D15 **S3**

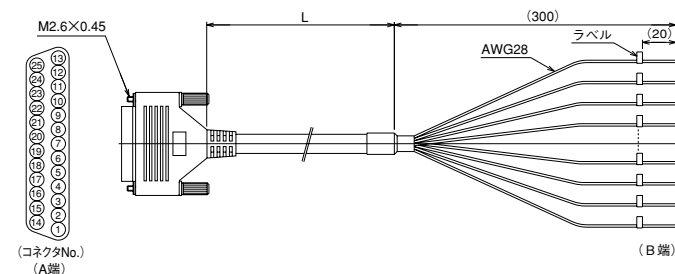


- 上配管形については、ケーブルタイプを参照してください。

寸法表

連数 記号	2	3	4	5	6	7	8	9	10	11	12	13	14	15	16
L1	116	140	164	188	212	236	260	284	308	332	356	380	404	428	452
L2	162	186	210	234	258	282	306	330	354	378	402	426	450	474	498
P	104	128	152	176	200	224	248	272	296	320	344	368	392	416	440

- D-subコネクタ用ケーブルアセンブリ(詳細については、取扱要領を参照してください。)



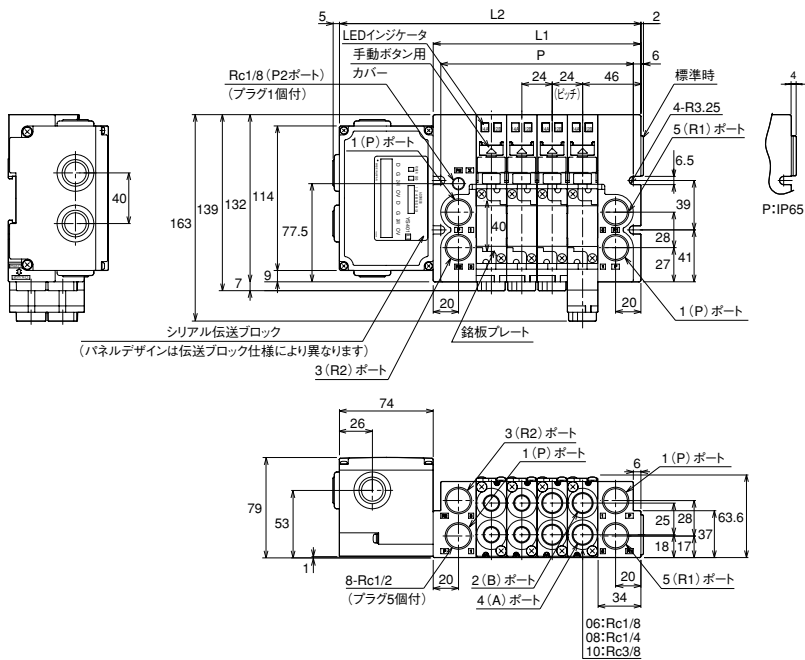
A端	コネクタNo.	①	②	③	④	⑤	⑥	⑦	⑧	⑨	⑩	⑪	⑫	⑬	⑭	⑮	⑯	⑰	⑱	⑲	⑳	㉑	㉒	㉓	㉔	㉕
B端	ラベルNo.	1	2	3	4	5	6	7	8	9	10	11	12	13	14	15	16	17	18	19	20	COM	COM	COM	COM	COM

CAD/DATA
FL16/TFL16F 提供できます。

■シリアル伝送対応マニホールド／FL16F

●横配管形

FL16F- **連数** -D15 **シリアル伝送ブロック**



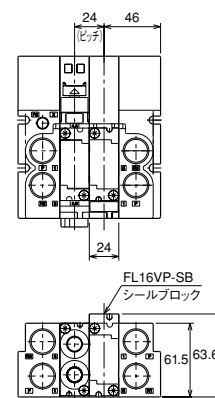
●上配管形については、プラグインタイプ(ケーブルタイプ)を参照してください。

寸法表

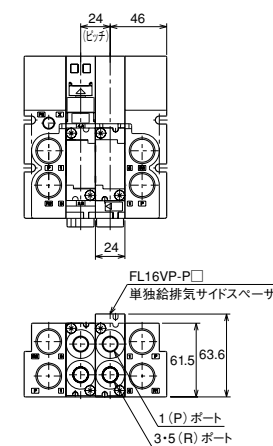
連数 記号	2	3	4	5	6	7	8	9	10	11	12	13	14	15	16
L1	116	140	164	188	212	236	260	284	308	332	356	380	404	428	452
L2	190	214	238	262	286	310	334	358	382	406	430	454	478	502	526
P	104	128	152	176	200	224	248	272	296	320	344	368	392	416	440

■関連部品取付寸法

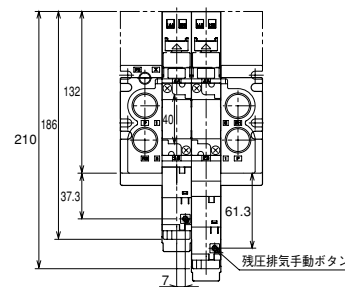
●シールブロック



●単独給排気サイドスペース



●セーフブロック 横配管取付



●セーフブロック 上配管取付

