

ABSORBER/TMSADJB・TMSK CAD/DATA 提供できます。



小形・軽量・アナログ調整式で高速用のねじタイプのショックアブソーバ

- エネルギー調整式で、高速での衝撃吸収に適しています。
- 外径にねじ切りを施してあり、ボルトを装着すると同様な手軽さで取扱いできます。
- 衝撃吸収は非常にソフトです。



仕様

形式	F-A2M27N025SD (標準形)	F-A2M27S025SD-C (キャップ付)
吸収エネルギー範囲	J	15.7～79.4
ストローク	mm	25
相当(等価)質量範囲	kg	300
(注1) 毎分最大エネルギー容量	J/min	539
衝突速度範囲	m/s	3以下
(注3) 最大抗力値	N	6860
(注2) ロッド復帰力	N	27.3
(注2) ロッド復帰時間	s	0.5
最大使用サイクル	回/min	60
使用温度範囲	℃	-5～+70 (但し、凍結なきこと)
支持形式	FA形	
質量	本体	411
g	支持金具	460
関連部品	補助ストッパ用ナット・偏角度用アダプタ	

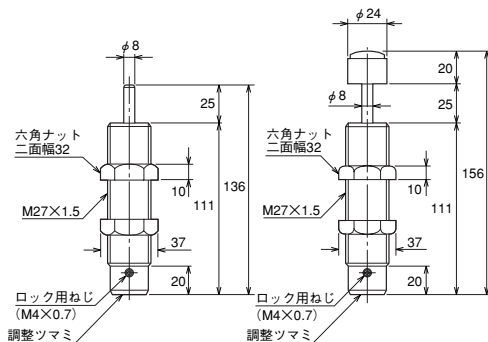
- (注1) 表中の毎分最大エネルギー容量は、周囲温度26.7℃時を表わしています。周囲温度T(℃)における毎分最大エネルギー容量をE₂(J/min)とすると次式

$$E_2 = \frac{(82.2 - T)}{55.5} \times (\text{表中の毎分最大エネルギー容量})$$
 で表わします。
 (注2) ストローク25mm押込時の最大値を示します。
 (注3) 最大抗力値は適切な調整を行った場合の値です。

単位：mm

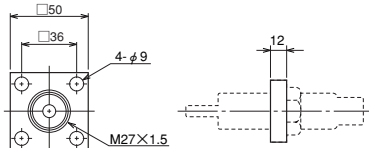
標準形

キャップ付



■SZZ 金具形式：FA-A2M27

FA金具



- 補助ストッパ用ナット、偏角度用アダプタの外寸法図につきましては、692ページ関連図を参照してください。