

New F.R.L. コアレッシングフィルタ P3NFAを推奨します。
一般のフィルタで除去できない、微細な粒子・油分・水分が取り除けます。

- オイルミストの除去に適しています。
- 0.3 μ m以上の粒子の除去率は、99%以上です。
- ワンタッチクランプにより、ケースの取外しが、容易にでき、メンテナンス等に便利です。

仕様

項目	形式	HMF-20	HMF-25
接続口径 Rc		3/4	1
最高使用圧力		1MPa	
耐圧力		1.6MPa	
使用温度範囲		+5~+50℃	
固体・油分除去率		99%以上	
排水方式		標準:ワンタッチ式手動排水 準標準:フロート式自動排水	
質量 kg	手動排水	2.2	2.2
	自動排水	2.3	2.3
関連部品		A:自動排水弁付 B:ブラケット	

注) 自動排水弁付の最低使用圧力は0.15MPaです。

形式記号 ご注文時には、下記の形式記号でご連絡ください。

HMF-25-※

シリーズ **②** 関連部品 (アルファベット順)

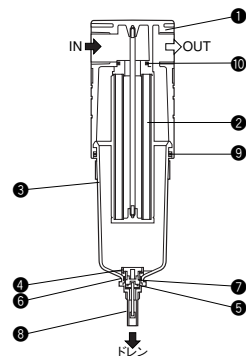
① 接続口径 (アルファベット順)
例) 接続口径 Rc1・自動排水弁付
ブラケット付 HMF-25-AB

記号説明

①	接続口径		
	20 Rc3/4	25 Rc1	
②	関連部品		
	無記入 手動排水弁付	B	ブラケット付
	A	自動排水弁付	

内部構造図

INから入ってきた汚れた圧縮空気、0.3 μ m以上の粒子(ゴミ・水分・油分)はこのフィルタエレメントで99%が捕獲され凝集します。個体のゴミは、フィルタエレメント内に残りの液体の水分・油分はエレメント内部で粒子自体の拡散付着などにより凝集されて押し出されます。押し出された液体が再び二次側に飛散しないようウレタンフォームが取付けてあります。押し出された液体はエレメントの下部に溜まり、次に滴化してケースの底に溜まります。



部品表

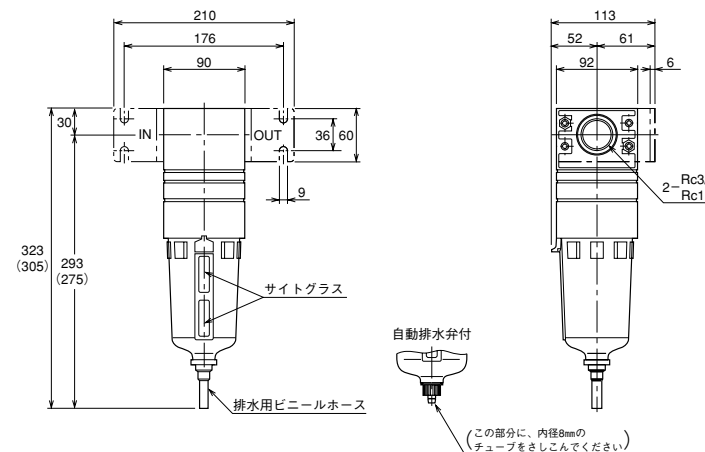
No.	名称	材質	数量
①	本体	アルミニウム合金	1
②	フィルタエレメントAssy	—	1
③	ケース	亜鉛合金	1
④	スプリング押え	樹脂	1
⑤	ドレン弁	樹脂	1
⑥	Oリング(S16)	ニトリルゴム	1
⑦	ドレン弁スプリング	バネ鋼	1
⑧	チューブ	ビニール	1
⑨	Oリング(内径 ϕ 78×線径 ϕ 4)	ニトリルゴム	1
⑩	Oリング(S32)	ニトリルゴム	1



単位: mm

CAD/DATA
FRL/THFRL 提供できます。

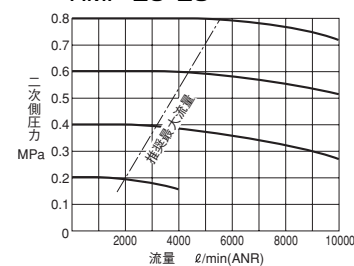
HMF



()内は、自動排水弁付の寸法です。

流量特性図

HMF-20・25



用途

- 包装機
- 吹付塗装機
- 化学工業
- 酪農・醸造業
- エアマイクロ
- フルイディクス
- その他精密機器

関連部品 SZZ

A:自動排水弁



HAF-A

接続金具

(六角穴付ボルト2本付)
Oリング1個付



B:ブラケット
(六角穴付ボルト4本付)



HO-B