

New F.R.L. エアレギュレータ P3NRAを推奨します。

圧縮空気を安定した圧力に調圧します。

- ダイヤフラム式のため応答性がよく、安定した調圧ができます。
- 圧力調整は大きな丸形ノブでスムーズにできます。また、ロックもワンタッチ機構により、簡単です。
- チェック弁付レギュレータも用意しています。(HRC-20(Rc3/4)・HRC-25(Rc1))

仕様

項目	形式	HRV-20 HRC-20(チェック弁付)	HRV-25 HRC-25(チェック弁付)
接続口径 Rc		3/4	1
最高使用圧力		1MPa	
設定圧力範囲		0.05~0.9MPa	
耐圧力		1.6MPa	
使用温度範囲		0~+60°C(但し、凍結なきこと)	
質量 kg		1.8	
関連部品		D:D形圧力計 Q:Q形圧力計 B:ブラケット	

形式記号

ご注文時には、下記の形式記号でご連絡ください。

HRV-25-※

シリーズ
HRV:エアレギュレータ
HRC:チェック弁付レギュレータ

①接続口径

②関連部品

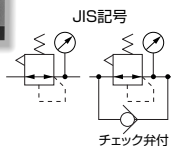
(アルファベット順)

例) エアレギュレータ・接続口径 Rc1
Q形圧力計付・ブラケット付 HRV-25-BQ

記号説明

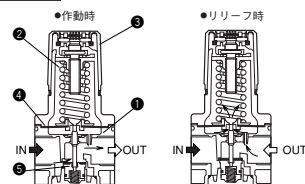
接続口径	
① 20 Rc3/4	25 Rc1
関連部品	
② D D形圧力計付	B ブラケット付
Q Q形圧力計付	

P3NRAを推奨します。



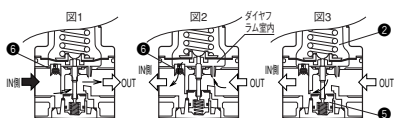
内部構造図

エアレギュレータ



- 作動時
INから入った圧縮空気は①バルブを通り②調圧スプリングのセット圧にあわせて二次側に安定した圧力を供給します。
- リリース時
二次側の圧力が③調圧スプリングのセット圧より高くなったときは、④ダイヤフラムを上押し⑤バルブを閉じます。それと同時に、二次側圧力はリリースポートを通り大気へ放出して、⑥調圧スプリングのセット圧とバランスがとれた状態での動作に戻ります。

チェック弁付レギュレータ



- 作動時
IN側から圧縮空気が入ってくると、①チェック弁は閉じられ、通常のレギュレータと同動作により二次側へ設定された圧力を供給します。(図1)
- 排出時
●方向切換弁が切り替ると、IN側の圧縮空気が排出されます。それと同時に②チェック弁が開き、ダイヤフラム室内の圧縮空気がIN側へ排出され、ダイヤフラム室内の圧力が設定圧力以下に減圧されます。(図2)
●ダイヤフラム室内の圧力が減圧されると、③調圧スプリングにより、ダイヤフラムが押し下げられ、④バルブが開き、OUT側の空気圧はIN側へ排出します。(図3)

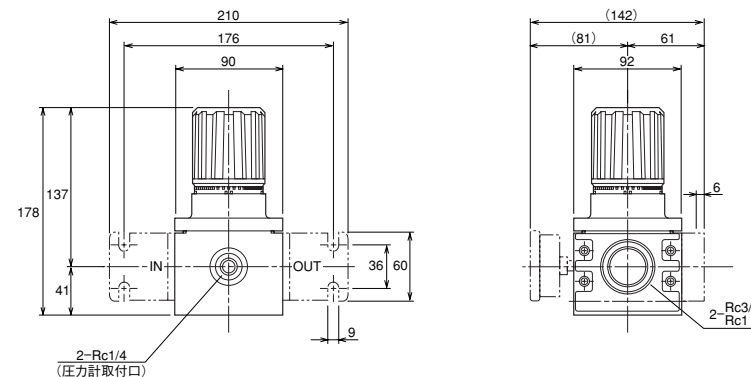
部品表

No.	名称	材質	数量
①	本体	アルミニウム合金	1
②	調圧スプリング	バネ鋼	1
③	ノブ	樹脂	1
④	ダイヤフラム	ニトリルゴム(布入)	1
⑤	バルブ	ニトリルゴム+真鍮	1
⑥	チェック弁 Assy	—	1

単位: mm

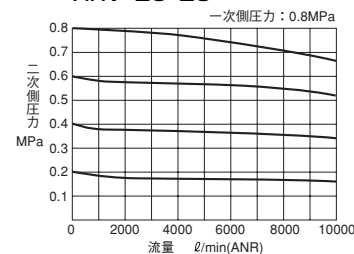
CAD/DATA
FRL/THFRL 提供できます。

HRV・HRC



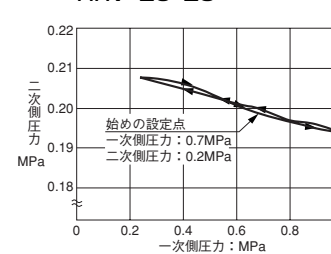
流量特性図

HRV-20・25



圧力特性図

HRV-20・25



関連部品 SZZ

D:D形圧力計
接続口径: R1/4
1MPa用

PG102D

Q:Q形圧力計
接続口径: R1/4
1MPa用

PG102Q

B:ブラケット
(六角穴付ボルト4本付)

HO-B