

低圧の空気圧を増圧器の原理によって高圧の油圧に変換し、その力を油圧ピストンによって外部に取り出し、パワーとして使用するものです。増圧器と締付金具を一体としたもので、小形・軽量化で使い易くしたものです。

- 形状は円筒形で、全長・外形寸法も小さく、まとめられております。
- シリンダ容積が極めて小さいので、空気消費量がわずかで済みます。
- クランプングによって取付位置の調整ができ、短いストロークで素早く、締付けができます。



## 仕様

形式	項目	公称ストロークmm	増圧比	最高使用空気圧時の理論締付力 kN	使用空気圧力範囲	質量 kg
LE2-3603-03	LE2-3606-03	3	7.84	3.73	0.15~0.9MPa	0.7
LE2-3609-03	6	0.9				
LE2-4803-08	9	1.0				
LE2-4806-08	LE2-4809-08	3	8.16	8.34	0.15~0.9MPa	1.3
LE2-4812-08	6	1.5				
LE2-4803-12	9	1.7				
LE2-4803-12	LE2-6006-18	3	16	12.1	0.15~0.7MPa	1.4
LE2-6009-18	6	2.6				
LE2-6012-18	9	3.4				
LE2-6003-21	LE2-6006-21	3	17.36	20.8	0.15~0.7MPa	2.5
LE2-6006-21	6	3.7				

公称ストロークより1mm引いた値を有効ストロークとしてご使用ください。

## 共通仕様

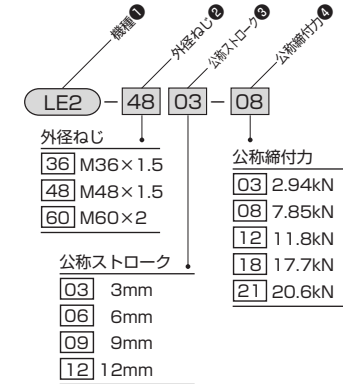
- ・使用流体 — 空気
- ・給油 — 無給油使用可
- ・使用作動油 — コスモ石油/ブリカント社製  
：コスモエアセイフティ-830
- ・使用温度範囲 — +5℃~+60℃

## 理論締付力

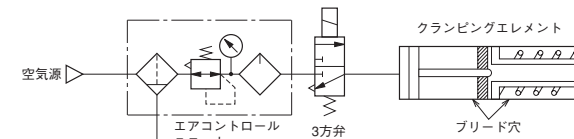
単位：kN

形式	項目	使用空気圧 (MPa)								
		0.15	0.2	0.3	0.4	0.5	0.6	0.7	0.8	0.9
LE2-3603-03	0.392	0.637	1.08	1.52	1.96	2.40	2.84	3.29	3.73	—
LE2-3606-03										
LE2-3609-03										
LE2-4803-08	0.981	1.47	2.45	3.43	4.41	5.39	6.37	7.35	8.34	—
LE2-4806-08										
LE2-4809-08										
LE2-4812-08	1.67	2.50	4.41	6.37	8.24	10.2	12.1	—	—	—
LE2-4803-12										
LE2-6006-18										
LE2-6009-18	2.60	3.63	5.69	7.75	9.81	11.9	13.9	16.0	18.0	—
LE2-6012-18										
LE2-6003-21										
LE2-6006-21	3.33	4.9	7.85	11.3	14.5	17.7	20.8	—	—	—
LE2-6006-21										

## 形式記号

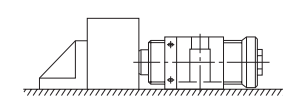


## 構造

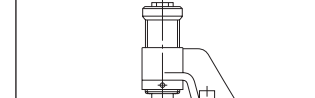


クランプングエレメントの内部機構は極めてシンプルです。本体後部の空気圧シリンダの増圧ピストンが油圧チャンバ内に挿入され、空圧ピストンと油圧ピストンの面積比によって、大きな油圧が発生し、油圧ピストンにパワーが発生します。この油圧ピストンは、空気圧回路が切られるとスプリングによって戻されます。

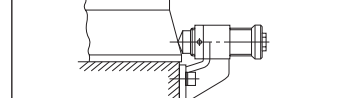
## 使用例



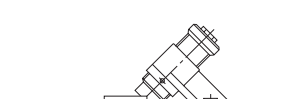
クランプングエレメントを水平に取付、穴あけ、研磨、タップ、フライス作業等の加工物の締付に使用。



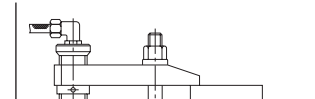
クランプングエレメントを垂直に取付、板状の加工物の締付に使用。



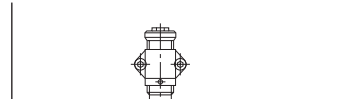
鋳物、素材等の大形で不規則な形状の部品の締付に使用。



クランプングエレメントを45°に取付、V形締付治具と組合せて、x-y成分の締付力を与えている。



クランプレバーを使用した締付。レバー比1:2。

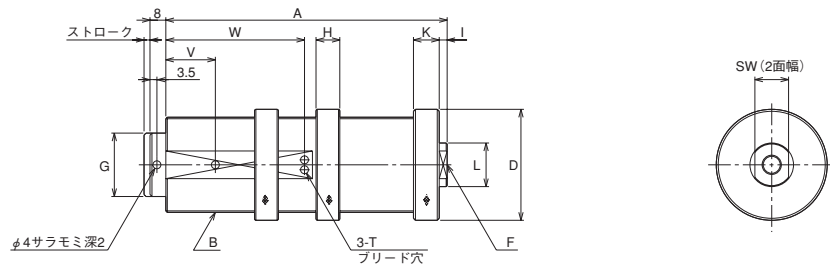


2個の加工物を同時に締付。

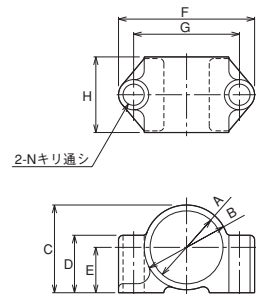
LE2/TLE2 ねじサイズ CAD/DATA  
提供できます。



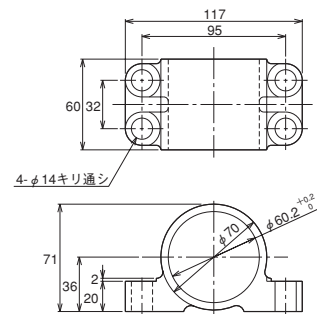
LE2

取付ブラケット **SZZ**

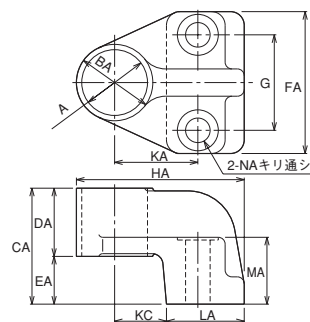
H3600  
H4800



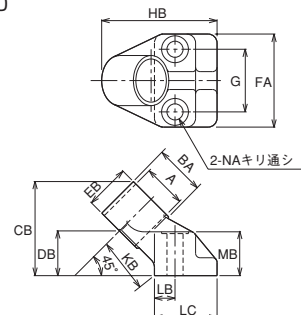
H6000



V3600  
V4800  
V6000



D3600  
D4800  
D6000



## 寸法表/LE2

形式	記号	公称スト ロックmm	A	B	D	F	G	H	I	K	L	SW	T	V	W
LE2-3603-03		3	100	M36X1.5	φ42	G <sup>1</sup> / <sub>8</sub>	φ22f8	12	4	13	φ22	17	φ3	25	56
LE2-3606-03		6	142											25	72
LE2-3609-03		9	192	M48X1.5	φ56	G <sup>1</sup> / <sub>8</sub>	φ32f8	12	4	13	φ22	17	φ4	46	96
LE2-4803-08		3	112											26	66
LE2-4806-08		6	147											20	75
LE2-4809-08		9	188	M48X1.5	φ56	G <sup>1</sup> / <sub>8</sub>	φ32f8	12	4	13	φ22	17	φ4	34	90
LE2-4812-08		12	236											40	111
LE2-4803-12		3	142	M48X1.5	φ56	G <sup>1</sup> / <sub>8</sub>	φ32f8	12	4	13	φ22	17	φ4	25	70
LE2-6006-18		6	175	M60X2	φ70	G <sup>1</sup> / <sub>4</sub>	φ40f8	14	5	18	φ25	22	φ4	30	85
LE2-6009-18		9	245											60	122
LE2-6012-18		12	291											60	134
LE2-6003-21		3	168	M60X2	φ70	G <sup>1</sup> / <sub>4</sub>	φ40f8	14	5	18	φ25	22	φ4	40	83
LE2-6006-21		6	283											70	133

●公称ストロックより1mm引いた値を有効ストロックとしてご使用ください。

## 寸法表/取付ブラケット

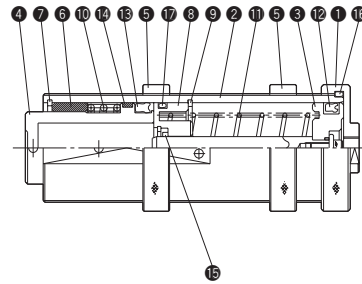
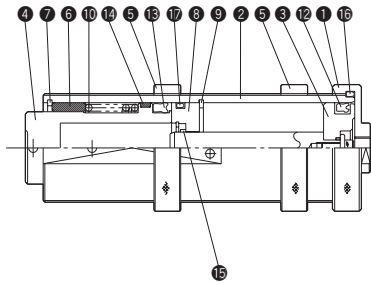
形式	記号	A	B	BA	C	CA	CB	D	DA	DB	E	EA	EB	F
※3600		φ36.2 <sup>+0.1</sup> <sub>0</sub>	φ42	φ44	45	65	85	34	35	44.5	24	30	35	72
※4800		φ48.2 <sup>+0.1</sup> <sub>0</sub>	φ56	φ56	58	85	105	38	50	50	30	35	50	90
※6000		φ60.2 <sup>+0.1</sup> <sub>0</sub>	φ70	φ70	71	105	146	—	70	71.5	36	35	70	117

形式	記号	FA	G	H	HA	HB	MA	MB	N	NA	KA	KB	KC	LA	LB	LC
※3600		81	54	40	102	99	38	38	φ11	φ14	48	55	32	48	18	50
※4800		104	70	50	123	129	49	49	φ14	φ18	61	63	38	57	23	70
※6000		135	90	60	169	173	59	52	φ14	φ22	82	88	52	82	27	95

●ブラケットの取付けには、六角穴付ボルトをご使用ください。

LE2



[LE2-3603-03 · LE2-3606-03 · LE2-3609-03  
LE2-4803-08 · LE2-4806-08 · LE2-4809-08 · LE2-4812-08  
LE2-6006-18 · LE2-6009-18 · LE2-6012-18

[LE2-4803-12 · LE2-6003-21 · LE2-6006-21]

## 部品表

No.	名 称	材 質	数量
①	上蓋	機械構造用炭素鋼	1
②	チューブ	機械構造用炭素鋼	1
③	空圧ピストンASSY	焼入れ研磨 (硬質クロームめっき付)	1
④	出力軸 (油圧ピストン)	機械構造用炭素鋼 (硬質クロームめっき付)	1
⑤	クランプリング	機械構造用炭素鋼	2
⑥	ブッシュ	含油合金	1
⑦	ブッシュ押え	炭素工具鋼	1
⑧	中間リング	快削黄銅	1
⑨	中間リング押え	炭素工具鋼	1
⑩	戻しばね	ピアノ線	1
⑪	空圧ピストン戻しばね	ピアノ線	1
⑫	空圧ピストンパッキン	ニトリルゴム	1
⑬	油圧ピストンパッキン	ニトリルゴム	1
⑭	油圧ピストンウェアリング	樹脂	1
⑮	増圧ピストンパッキン	ニトリルゴム	1
⑯	チューブガスケット	ニトリルゴム	1
⑰	中間リングガスケット	ニトリルゴム	1



## トルグルプレス

TPH.....446

