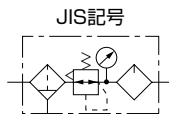
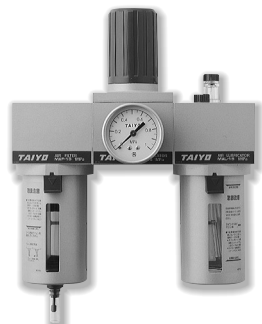


**New** F.R.L. F.R.L.コンビネーション TC28を推奨します。

エアフィルタ・エアレギュレータ・エアブリケータを組み合わせた、空気圧に欠かせない機器です。圧縮空気の清浄と圧力の調整および、空気圧機器への潤滑油を給油するのに使用します。

- スマートな角型に統一し、軽量・コンパクトです。
- ユニットの組み合わせは、接続ボルトで簡単に一体化できます。
- ワンタッチクランプにより、ケースの取外しが容易にできメンテナンス等に便利です。
- 圧力調整は大きな丸形ノブでスムーズにできます。またロックもワンタッチ機構により簡単です。
- 給油は給油栓を取外すことにより、メイン圧を止めずにできます。
- ケースガードは標準装備しています。



## 仕様

項目	形式	MFRL15	MFRL20
接続口径 Rc		1/2	3/4
※油滴下最少流量 ℓ/min(ANR)		25	30
最高使用圧力		1MPa	
設定圧力範囲		0.05~1MPa	
耐圧力		1.6MPa	
使用温度範囲		0~+60℃ (但し、凍結なきこと)	
フィルタエレメント μm		標準: 40 準標準: 5	
ドレン貯溜量 cm <sup>3</sup>		80	
排水方式		標準: ワンタッチ式手動排水 準標準: フロート式自動排水	
推奨潤滑油		タービン油1種 (無添加) ISO VG32相当品	
油槽容量 cm <sup>3</sup>		130	
質量 kg	手動排水	2.39	2.31
	自動排水	2.44	2.36
関連部品		A: 自動排水弁 Q: Q形圧力計 S: メタルケース (ゲージ付) 5: 5μmフィルタエレメント B: ブラケット N: ナイロンケース付 D: D形圧力計 M: メタルケース (ゲージなし)	

※設定圧力 (一次側圧力) が 0.5MPa の時、1 分間に約 5 滴タービン油が滴下する時の流量です。

注) 自動排水弁付の最低使用圧力は 0.15MPa です。

## 組み合わせ機種

形式	組み合わせ機種		
	エアフィルタ	エアレギュレータ	エアブリケータ
MFRL15	MAF-15	MRV-15	MAL-15
MFRL20	MAF-20	MRV-20	MAL-20

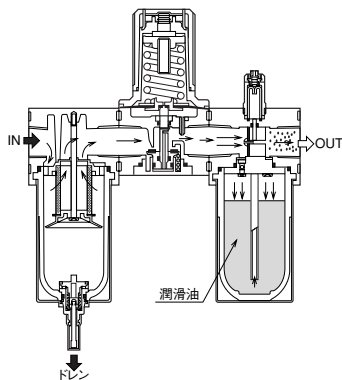
形式記号 ご注文時には、下記の形式記号でご連絡ください。

シリーズ MFRL 15- ※  
① 接続口径  
例) 接続口径 Rc1/2・自動排水弁付・Q形圧力計付・ブラケット付 MFRL15-ABQ  
② 関連部品 (アルファベット順)

## 記号説明

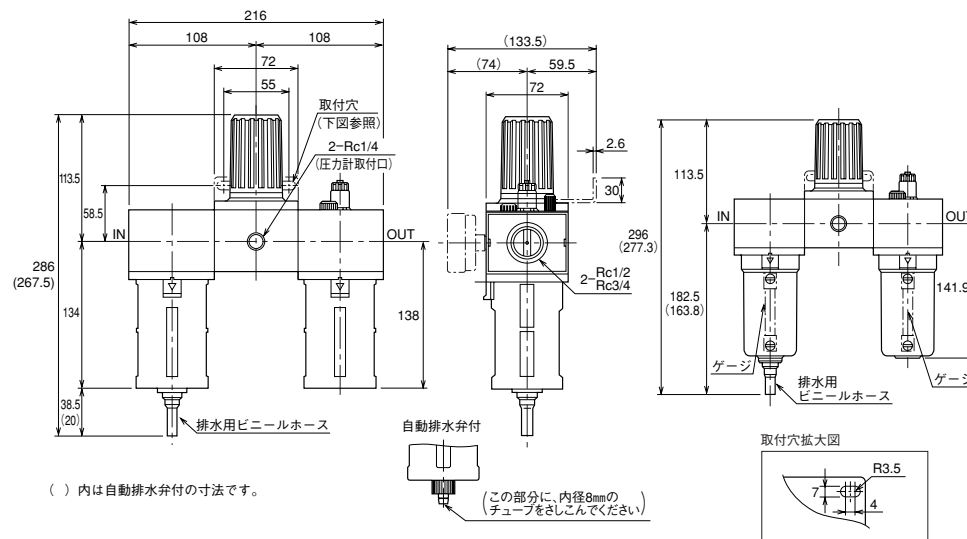
① 接続口径	15 Rc1/2	20 Rc3/4
② 関連部品	無記入 手動排水弁付 B ブラケット付	
	A 自動排水弁付 M メタルケース付 (ゲージなし)	
	5 5μmフィルタエレメント付 S メタルケース付 (ゲージ付)	
	D D形圧力計付 N ナイロンケース付	
	Q Q形圧力計付	

## 内部構造図

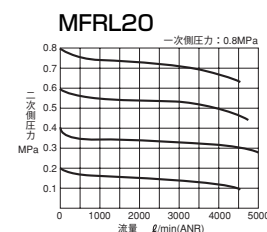
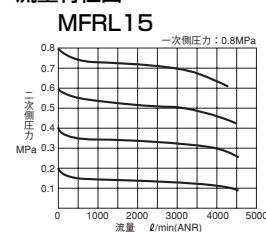


CAD/DATA  
FRL/TMFRL 提供できません。

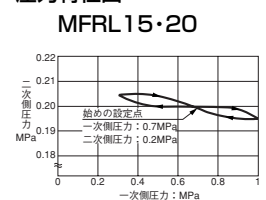
## MFRL



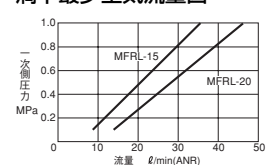
## 流量特性図



## 圧力特性図



## 滴下最少空気流量図



## 関連部品 SZZ

A: 自動排水弁 MAF-A	5.5μmフィルタエレメント 5μm: MAF-5 40μm: MAF-40
D: D形圧力計 接続口径: R1/4 1MPa用 PG102D	Q: Q形圧力計 接続口径: R1/4 1MPa用 PG102Q
M: メタルケース (ゲージなし) S: メタルケース (ゲージ付)	B: ブラケット (六角穴付ボルト4本付) MM-B

エアフィルタ用  
MAF-5 (自動排水弁付)  
MAF-40 (自動排水弁付)  
MAF-5 (ゲージなし)  
MAF-40 (ゲージなし)

エアブリケータ用  
MAL-M (ゲージなし)  
MAL-M (ゲージ付)  
MAL-M (ゲージなし)  
MAL-M (ゲージ付)