

軽量・コンパクトなロータリハンドバルブ

- シンプルなデザインのハンドバルブ。
- 接続口径はRc1/4、Rc3/8、Rc1/2の3タイプを用意。



バルブ仕様

項目	シリーズ	MH15-4CN08	MH15-4CN10	MH15-4CN15
記号				
接続口径		Rc1/4	Rc3/8	Rc1/2
有効断面積		9.2mm ²	25.8mm ²	27.7mm ²
使用流体		空気		
給油		不要（給油でも可）		
使用圧力範囲		0~1.0MPa		
耐圧力		1.5MPa		
使用温度範囲		-5~+60℃（但し、凍結なきこと）		
操作角度		90°		
質量		0.37kg		0.6kg

形式記号

ご注文時には、下記の形式記号でご連絡ください。

MH15-4CN

08

シリーズ

4ポートクローズドセンタ

①接続口径

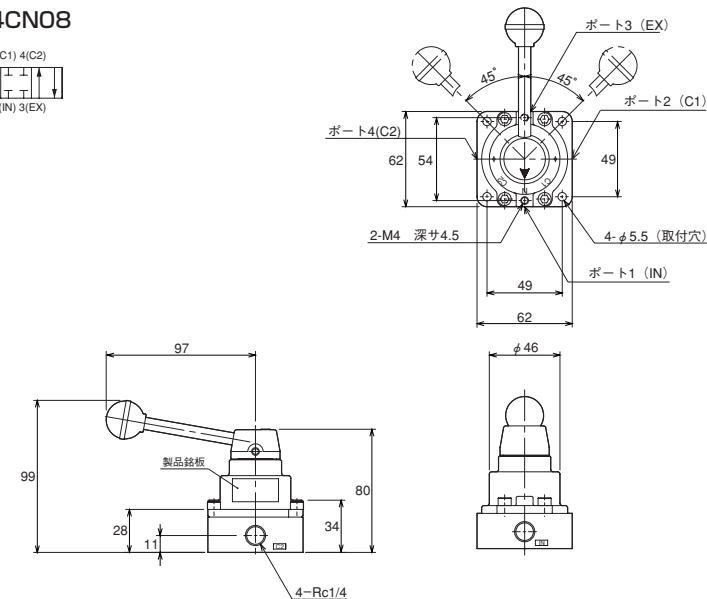
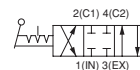
記号説明

接続口径	
① 08	Rc1/4
10	Rc3/8
15	Rc1/2

警告

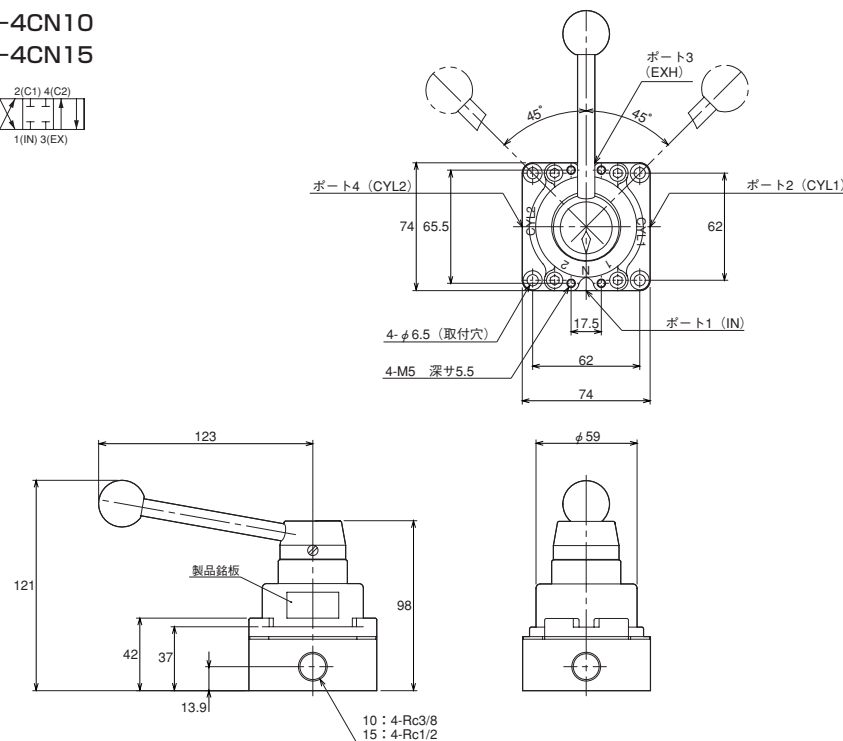
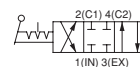
ハンドレバーの各ポジションへの切換えは瞬時にを行い、確実に切換えてください。各ポジションの中間位置で止めた場合は、誤作動の原因となります。

MH15-4CN08

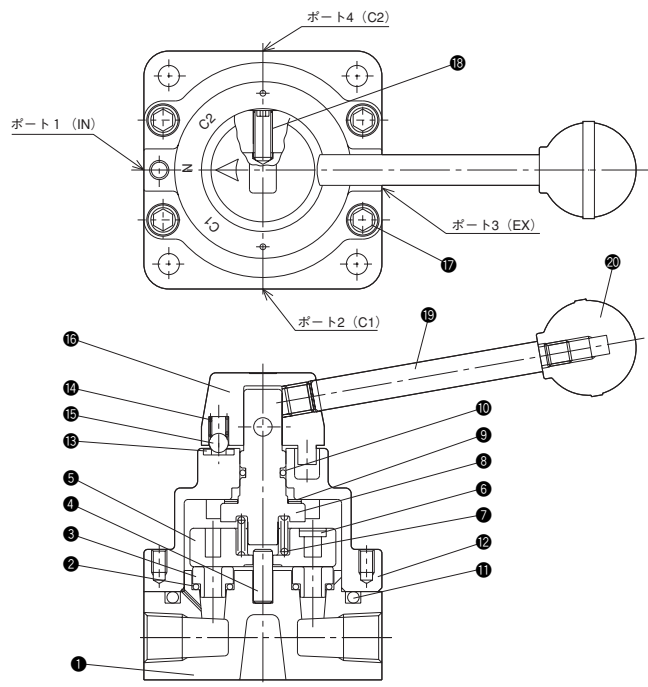


MH15-4CN10

MH15-4CN15



MH15-4CN08



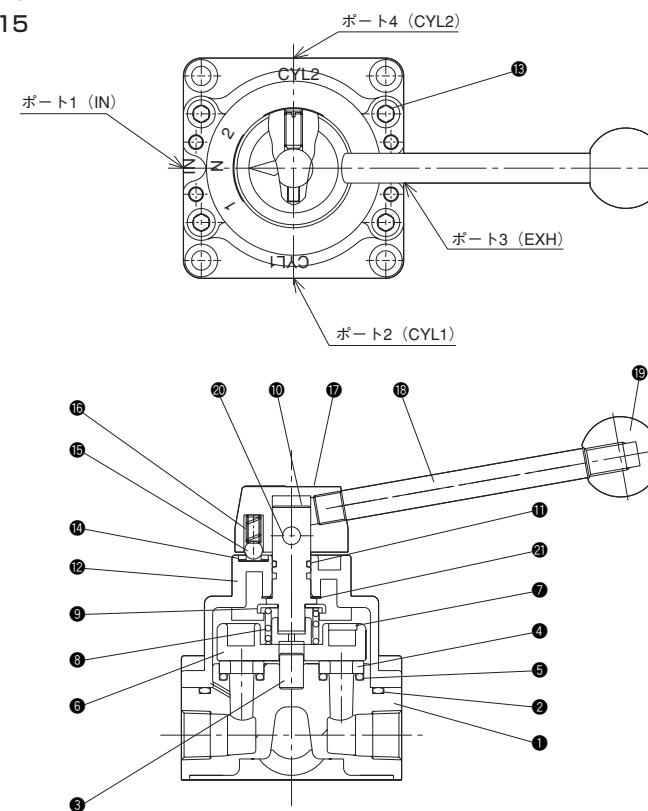
部品表

No.	名称	材質	数量
①	バルブボディ	アルミニウム合金	1
②	Oリング	ニトリルゴム	4
③	スライドシール	ポリウレタン	4
④	センタバー	銅合金	1
⑤	ディスク	アルミニウム合金	1
⑥	スライドホールカバー	アルミニウム合金	1
⑦	ディスクスプリング	ばね鋼	1
⑧	ステム	亜鉛合金	1
⑨	ステムワッシャ	リン青銅	2
⑩	Oリング	ニトリルゴム	1

No.	名称	材質	数量
⑪	ボディガスケット	ニトリルゴム	1
⑫	キャップ	アルミニウム合金	1
⑬	ポジションプレート	銅板	1
⑭	デテントスプリング	ステンレス	1
⑮	スチールボール	鋼材	1
⑯	ヘッド	アルミニウム合金	1
⑰	六角穴付きボルト	鋼材	4
⑱	レバーねじ	鋼材	1
⑲	レバー	鋼材	1
⑳	ボールノブ	樹脂	1

MH15-4CN10

MH15-4CN15



部品表

No.	名称	材質	数量
①	バルブボディ	アルミニウム合金	1
②	ボディガスケット	ニトリルゴム	1
③	センタバー	真鍮	1
④	バルブシール	ポリウレタン	4
⑤	Oリング	ニトリルゴム	4
⑥	ディスク	アルミニウム合金	1
⑦	スライドホールカバー	アルミニウム合金	1
⑧	ディスクスプリング	ばね鋼	1
⑨	スプリングホルダー	鋼材	1
⑩	ステム	鋼材	1
⑪	Oリング	ニトリルゴム	1

No.	名称	材質	数量
⑫	キャップ	鋼材	1
⑬	六角穴付きボルト	鋼材	4
⑭	ポジションプレート	銅板	1
⑮	スチールボール	ステンレス	1
⑯	デテントスプリング	ステンレス	1
⑰	ヘッド	アルミニウム合金	1
⑱	レバー	鋼材	1
⑲	ボールノブ	ポリアミド	1
⑳	レバーねじ	鋼材	1
㉑	ステムワッシャ	リン青銅	1