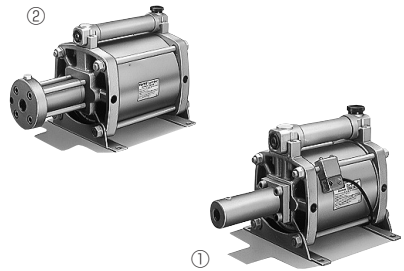


空気圧を増圧器で空油変換、最大17.5MPaの油圧をつくり、小形の締付金具をハイパワーで作用させるシステムです。

- ワークの持ち上げ作業、あるいは締付金具をストローク全域にわたって高出力を必要とする時に適します。
- 油圧を使用するので常に均等で確実な力を得ることができます。



①NBH3-60 ②NBH-80

仕様

| 項目 | 形式 | NBH3-40 | NBH3-60 | NBH3-60-130 | NBH-80 | NBH-100 |
|----------------------|----|-------------------------------------|------------|-------------|--------|---------|
| 増圧比 | | 11 | 25 | 25 | 25 | 25 |
| 吐出油量 cm ³ | | 77 | 77 | 130 | 176 | 304 |
| 最高使用空気圧力の理論吐出圧 | | 11MPa | 17.5MPa | | | |
| 適合作動油 | | コスモNEWマイティスーパー10 (コスモ石油) | | | | |
| 使用温度範囲 | | +5~+60℃ | | | | |
| 使用流体 | | 空気 | | | | |
| 空気圧部 給油 | | 不要 (給油でも可) | | | 要 | |
| 使用圧力範囲 | | 0.2~1MPa | 0.2~0.7MPa | | | |
| 推奨潤滑油 | | JIS K2213-1種 (無添加タービン油ISO VG32) 相当品 | | | | |
| 質量 kg | | 9.5 | 15 | 17 | 41 | 92 |
| スイッチ付 | | 有 | | | 無 | |
| 関連機器 | | 圧カスイッチ・圧力計 (部品形式は405・436ページを参照のこと。) | | | | |

実際出力表

単位: kN

| 増圧器 | 締付金具 | 使用空気圧力 MPa | | | | | | | | | |
|-------------|-------------------|------------|------|------|------|------|------|------|------|------|--|
| | | 0.2 | 0.3 | 0.4 | 0.5 | 0.6 | 0.7 | 0.8 | 0.9 | 1 | |
| NBH3-40 | LHA・LHA-25・LHA-40 | 2.7 | 4.1 | 5.5 | 6.9 | 8.2 | 9.6 | 11.0 | 12.4 | 13.5 | |
| | LHAS-2 | 5.1 | 7.8 | 10.4 | 12.9 | 15.5 | 18.1 | 20.7 | 23.3 | 25.6 | |
| | LHC | 2.5 | 3.8 | 5.1 | 6.4 | 7.7 | 8.9 | 10.2 | 11.5 | 12.6 | |
| | LHD | 1.1 | 1.7 | 2.3 | 2.8 | 3.3 | 3.9 | 4.5 | 5.0 | 5.5 | |
| NBH3-60 | LHA・LHA-25・LHA-40 | 6.2 | 9.3 | 12.3 | 15.5 | 18.5 | 21.7 | — | — | — | |
| NBH3-60-130 | LHAS-2 | 11.7 | 17.5 | 23.3 | 29.1 | 35.0 | 40.8 | — | — | — | |
| NBH-80 | LHC | 5.7 | 8.6 | 11.5 | 14.3 | 17.3 | 20.1 | — | — | — | |
| NBH-100 | LHD | 2.5 | 3.8 | 5.0 | 6.3 | 7.6 | 8.8 | — | — | — | |

空気消費量

単位: ℓ/1往復作動

| 増圧器 | 使用空気圧力 MPa | | | | | | | | | |
|-------------|------------|-----|------|-----|------|-----|-----|-----|------|--|
| | 0.2 | 0.3 | 0.4 | 0.5 | 0.6 | 0.7 | 0.8 | 0.9 | 1 | |
| NBH3-40 | 6 | 8 | 10 | 12 | 14 | 16 | 18 | 20 | 21.8 | |
| NBH3-60 | 13.5 | 18 | 22.5 | 27 | 31.5 | 36 | — | — | — | |
| NBH3-60-130 | 21.5 | 29 | 36 | 43 | 50 | 57 | — | — | — | |
| NBH-80 | 31.5 | 42 | 52.5 | 63 | 73.5 | 84 | — | — | — | |
| NBH-100 | 60 | 80 | 100 | 120 | 140 | 160 | — | — | — | |

注) この空気消費量は、増圧器がそれぞれの空気圧で1往復作動する空気量を大気圧に換算したものです。

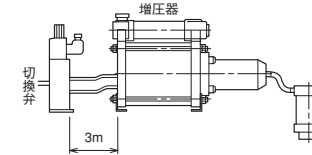
締付金具の作動速度

単位: S

| 増圧器 | 全締付金具共通 | |
|-------------|------------|------------|
| | 押し側ストローク時間 | 戻し側ストローク時間 |
| NBH3-40 | 1 | 1 |
| NBH3-60 | 1.5 | 1.5 |
| NBH3-60-130 | 1.8 | 1.8 |
| NBH-80 | 2 | 2 |
| NBH-100 | 3.5 | 3.5 |

締付金具の作動速度は、使用増圧器によって異なります。左表は増圧器と、その切換弁との配管長さが3m程度の時の押し側ストロークの時間、および戻し側ストローク時間を示します。この時間を目安にサイクルタイム等を計画してください。なお直圧式増圧器セット(受注品)の場合もこの時間でご計画ください。

注) 左記速度を超えて使用しますとパッキンの早期摩耗、脱落の原因となり空気混入による出力低下、空気回路中への油の混入の恐れがあります。特に締付金具が復帰時間より早く増圧器の空圧ピストンを戻しますと回路中の油圧が負圧となり空気混入の原因となります。



形式記号

• 直圧式増圧器 **NBH** **3-60** **FA** **2**
機種 形式/スイッチ記号 スイッチ数

• 直圧式増圧器セット(受注対応)

• 電磁弁付 **NBH** **3-60** -S- **1** **FA** **2**

• 手動弁付 **NBH** **3-60** -H **FA** **2**
機種 形式
電磁弁電圧
① AC100V(50/60Hz)
② AC200V(50/60Hz)
⑧ DC24V

• スイッチ・ブラケットアッセンブリ記号 **SZZ**

• スイッチ単品

• ブラケット単品

増圧器形式

34 NBH3-40
35 NBH3-60・NBH3-60-130

スイッチ形式

• スイッチ一覧表を参照してください。
• スイッチは、組付けずに出荷します。

スイッチ形式

34 NBH3-40
35 NBH3-60・NBH3-60-130

L3形スイッチ

納入形態

- 適合作動油(コスモNEWマイティスーパー10)は、NBH3-40、NBH3-60、NBH3-60-130は1ℓ、NBH-80は2ℓ、NBH-100は3ℓ付で出荷します。
- NBH-80/NBH-100は、スイッチ付がありません。



スイッチ一覧表/鉄片近接形

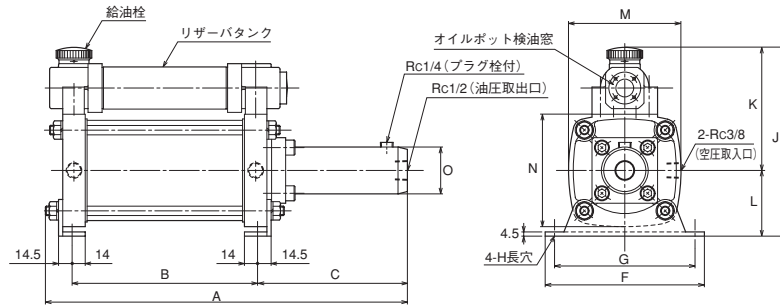
| 種類 | スイッチ記号 | 負荷電圧範囲 | 負荷電流範囲 | 最大閉開容量 | 保護回路 | 表示灯 | 結線方式 | コード長さ | 適合負荷 |
|-----|------------------|-------------|--------|--------|------|--------------------|-----------------------------------|-------|----------------------------|
| 有接点 | FA L3-101 | AC: 80~220V | 2~20mA | 2VA | あり | ネオンランプ (OFF時点灯) | 0.3mm ² 2芯 外径φ5.3mm | 1m | 小形リレー プログラマブル コントローラ |
| | FB L3-105 | | | | | | | 5m | |
| | FC L3-241 | DC: 20~28V | 3~50mA | 1.5W | あり | 発光ダイオード (ON時点灯) | 1m | | |
| | FD L3-245 | | | | | | 5m | | |

注) • 各スイッチの取扱いについては、巻末のスイッチ仕様欄を必ずお読みください。

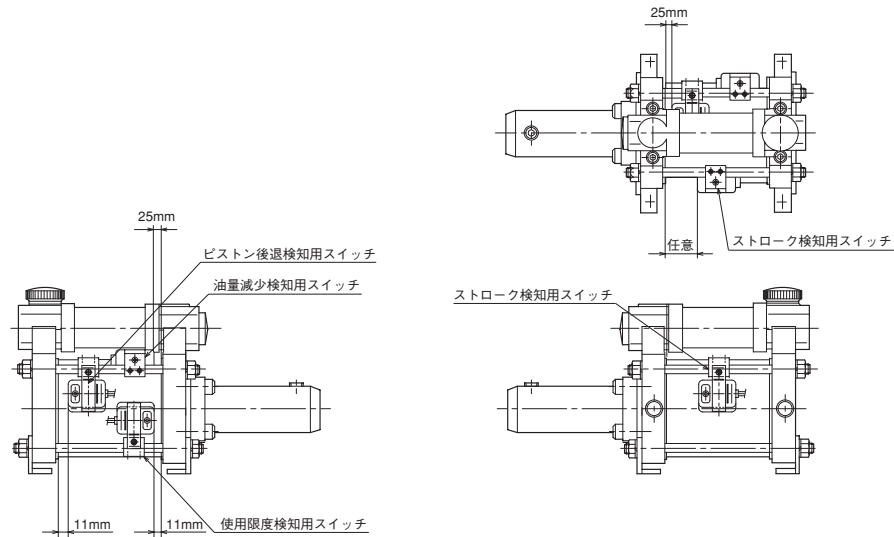
CAD/DATA
HIGHPOWER/THIGH A,B 提供できます。



NBH3-40
NBH3-60
NBH3-60-130



スイッチ取付寸法



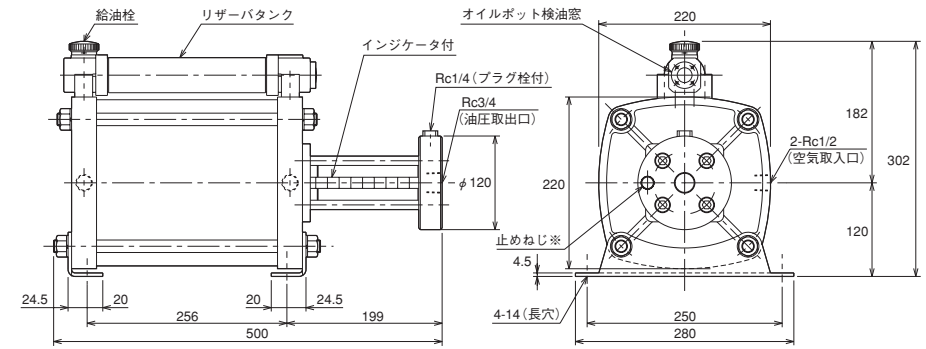
寸法表

| 記号 | A | B | C | F | G | H | J | K | L | M | N | O |
|-------------|-----|-----|-----|-----|-----|----|-----|-----|----|-----|-----|-----|
| NBH3-40 | 389 | 198 | 160 | 170 | 150 | 9 | 202 | 132 | 70 | 120 | 120 | φ50 |
| NBH3-60 | 387 | 198 | 160 | 250 | 220 | 11 | 252 | 157 | 95 | 170 | 170 | φ50 |
| NBH3-60-130 | 537 | 273 | 235 | 250 | 220 | 11 | 252 | 157 | 95 | 170 | 170 | φ50 |

CAD/DATA
HIGHPOWER/THIGH A,B 提供できます。

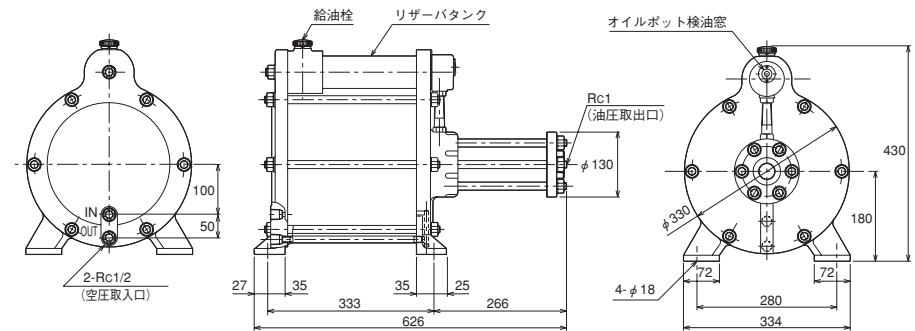


NBH-80



注)インジケータ先端部の止めねじ※は絶対にはずさないでください。(インジケータが飛び出す事があります。)

NBH-100



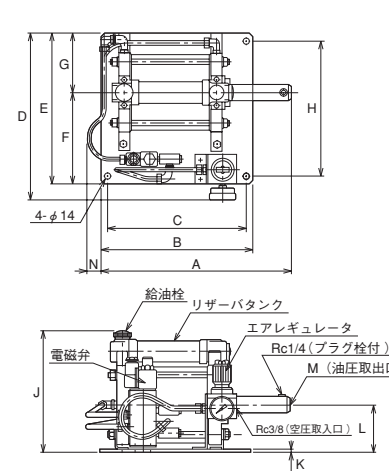
増圧器、レギュレータ、ソレノイドバルブ、マニュアルバルブを一つのベッドに配置し、ワンセットにしたものを受注生産しております。

仕様

| 項目 | 形式 | NBH3-40-S | NBH3-60-S | NBH3-60-130-S | NBH-80-S | NBH3-40-H | NBH3-60-H | NBH3-60-130-H |
|----------------------|-------------------------------------|-------------------------------------|------------|---|----------|--------------|-----------|---------------|
| 増圧比 | | 11 | 25 | 25 | 25 | 11 | 25 | 25 |
| 吐出油量 cm ³ | | 77 | 77 | 130 | 176 | 77 | 77 | 130 |
| 最高使用空気圧時の理論吐出圧 | | 11MPa | 17.5MPa | | 11MPa | 17.5MPa | | |
| 適合作動油 | | コスモNEWマイティスーパー10 (コスモ石油) | | | | | | |
| 使用温度範囲 | | +5~+60℃ | | | | | | |
| 使用流体 | | 空気 | | | | | | |
| 給油 | | 不要 (給油でも可) | | 要 | | 不要 (給油でも可) | | |
| 使用圧力範囲 | | 0.2~1MPa | 0.2~0.7MPa | | 0.2~1MPa | 0.2~0.7MPa | | |
| 推奨潤滑油 | | JIS K2213-1種 (無添加タービン油ISO VG32) 相当品 | | | | | | |
| 質量 kg | | 15 | 22 | 25 | 54 | 15 | 22 | 25 |
| スイッチ付 | | 有 | | 無 | | 有 | | |
| 使用バルブ | 電磁弁 5ER-08E | 5ポート2位置 エアリターン形 | 定格電源 形式 | 5ER-8E-10S4(AC/DC100V・50/60Hz) 5ER-8E-20S4(AC200V・50/60Hz) 5ER-8E-24S4(DC24V) | | 手動弁形式：4PN-20 | | |
| 関連機器 | 圧カスイッチ・圧力計 (部品形式は405・436ページを参照のこと。) | | | | | | | |

電磁弁付

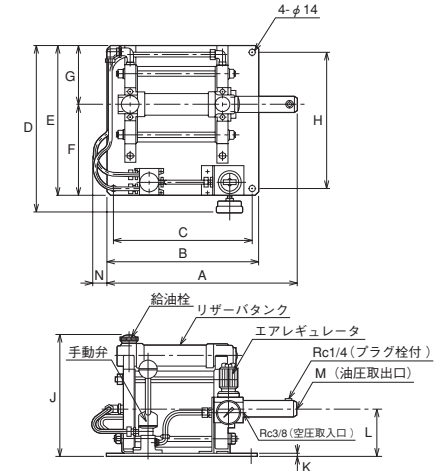
NBH3-40-S NBH3-60-130-S
NBH3-60-S NBH-80-S



- 形式NBH3-40-S・NBH3-60-S・NBH3-60-130-S・NBH-80-Sは、上図ベッドに組立てたセットの形式を表します。
- NBH-80-Sは、増圧器外観が本図と異なります。

手動弁付

NBH3-40-H NBH3-60-130-H
NBH3-60-H

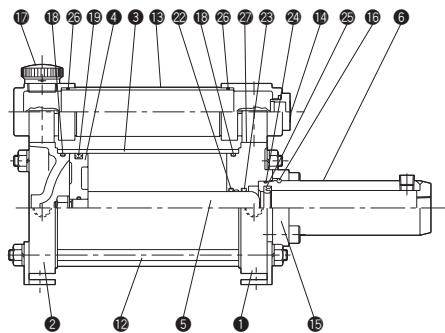


- 形式NBH3-40-H・NBH3-60-H・NBH3-60-130Hは、上図ベッドに組立てたセットの形式を表します。

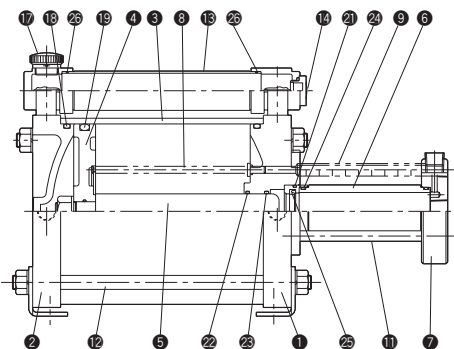
寸法表

| 形式 | 記号 | A | B | C | D | E | F | G | H | J | K | L | M | N |
|---------------|----|-----|-----|-----|-----|-----|-----|-----|-----|-----|---|-----|--------------------------------|----|
| NBH3-40-S | | 404 | 300 | 270 | 286 | 250 | 165 | 85 | 220 | 208 | 6 | 76 | Rc ¹ / ₂ | 35 |
| NBH3-60-S | | 404 | 320 | 290 | 356 | 320 | 195 | 125 | 290 | 261 | 6 | 101 | Rc ¹ / ₂ | 30 |
| NBH3-60-130-S | | 553 | 400 | 370 | 356 | 320 | 195 | 125 | 290 | 261 | 6 | 101 | Rc ¹ / ₂ | — |
| NBH-80-S | | 520 | 400 | 370 | 430 | 440 | 275 | 165 | 410 | 313 | 8 | 128 | Rc ³ / ₄ | — |
| NBH3-40-H | | 404 | 300 | 270 | 286 | 250 | 165 | 85 | 220 | 221 | 6 | 76 | Rc ¹ / ₂ | 35 |
| NBH3-60-H | | 404 | 320 | 290 | 356 | 320 | 195 | 125 | 290 | 261 | 6 | 101 | Rc ¹ / ₂ | 30 |
| NBH3-60-130-H | | 553 | 400 | 370 | 356 | 320 | 195 | 125 | 290 | 261 | 6 | 101 | Rc ¹ / ₂ | — |

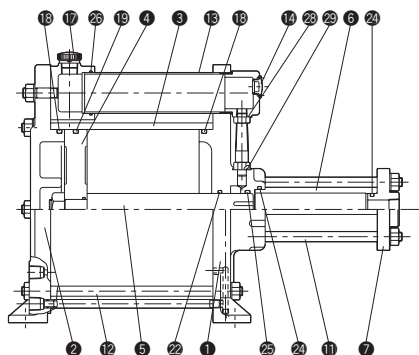
●NBH3-40/NBH3-60/NBH3-60-130



●NBH-80



●NBH-100



部品表

| No. | 名 称 | 材 質 | 数量 |
|-----|-------------|--|----|
| ① | 油圧シリンダ取付カバー | ねずみ鋳鉄 | 1 |
| ② | 空圧シリンダカバー | ねずみ鋳鉄 | 1 |
| ③ | 空圧シリンダチューブ | アルミニウム合金 (NBH3-40・60) 機械構造用炭素鋼 (NBH-80・100) | 1 |
| ④ | 空圧ピストン | ねずみ鋳鉄 | 1 |
| ⑤ | 油圧ピストン | 機械構造用炭素鋼 | 1 |
| ⑥ | 油圧シリンダチューブ | 機械構造用炭素鋼 | 1 |
| ⑦ | 油圧ヘッドカバー | 一般構造用圧延鋼 | 1 |
| ⑧ | インジケータロッド | 機械構造用炭素鋼 | 1 |
| ⑨ | インジケータパイプ | 樹脂 | 1 |
| ⑩ | 油圧タイロッド | クロムモリブデン鋼 | 4 |
| ⑪ | 空圧タイロッド | 一般構造用圧延鋼 | 4 |
| ⑫ | リザーバチューブ | アルミニウム合金 (NBH3-40・60・NBH-80) 機械構造用炭素鋼 (NBH-100) | 1 |
| ⑬ | オイルポット | 樹脂 | 1 |
| ⑭ | フランジ | 一般構造用圧延鋼 | 1 |
| ⑮ | リング | 硬鋼線 | 1 |
| ⑯ | 給油栓 | 樹脂 | 1 |

パッキンリスト

| 名称 | ⑬ | ⑭ | ⑰ | ⑱ | ⑲ | ⑳ | ㉑ | ㉒ | ㉓ | ㉔ | ㉕ |
|---------------------|-------------------|----------------|---------------|-------------|-------------|-------------------------------------|------------|-------------------|-------------------|-------------------|----------------|
| | シリンダチューブ ガスケット | 空圧ピストン パッキン | グランド ガスケット | ロッド パッキン | ロッド パッキン | 油圧シリンダ チューブガスケット | 油圧 パッキン | リザーバチューブ ガスケット | リザーバチューブ ガスケット | 給油パイプ ナットガスケット | 給油パイプ ガスケット |
| 材質 数量 | ニトリルゴム | ニトリルゴム | ニトリルゴム | ニトリルゴム | ニトリルゴム | ニトリルゴム | ニトリルゴム | ニトリルゴム | ニトリルゴム | ニトリルゴム | ニトリルゴム |
| 形式 | 2 | 1 | 1 | 1 | 1 | 1(2)*1 | 1 | 2(1)*2 | 2 | 1 | 1 |
| NBH3-40 | G95 | DXP100 | — | P30 | PS-30 | S46 | IDU-30 | AS568 030 | P15 | — | — |
| NBH3-60・NBH3-60-130 | G145 | DXP150 | — | P30 | PS-30 | S46 | IDU-30 | AS568 030 | P15 | — | — |
| NBH-80 | G190 | P185 | G55 | P40 | PS-40 | G50 | IDU-40 | AS568 030 | P15 | — | — |
| NBH-100 | AS568 448 | AS568 448 | — | AS568 329 | — | AS568 ³²⁶ ₃₃₃ | AS568 329 | G65 | — | P14 | P14 |

- () *1内数値は、NBH-80の数値です。
- () *2内数値は、NBH-100の数値です。