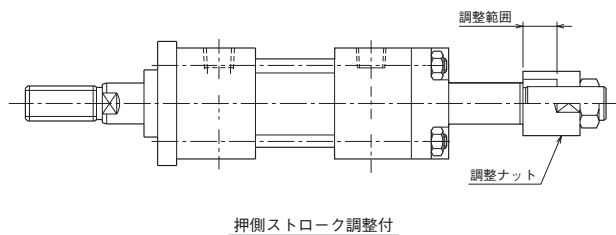


**TAIYO**の油圧シリンダは、永年にわたり蓄積されたノウハウと数多くの商品バリエーションで、標準品からオーダーメイド品まで、ユーザーニーズにフレキシブルに対応しております。

ここでは、オーダーメイド品の一例を紹介致します。

詳細仕様およびその他の仕様にも対応致しますのでお気軽にご相談ください。

## ●ストローク調整付

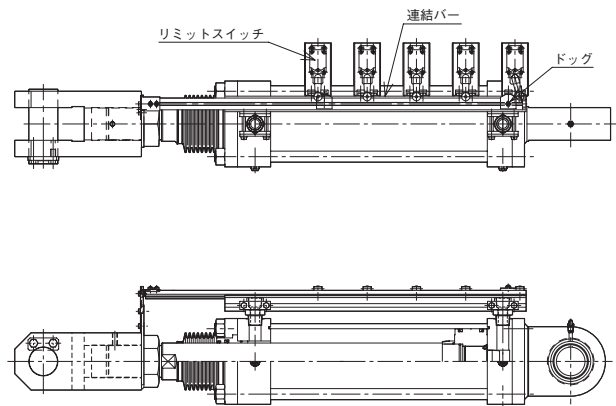


シリーズ：70/140H-8  
内径：φ32～φ160  
調整範囲：25mm

※調整ナットにより押側ストロークの調整が行えます。

※上記の調整範囲以外も製作しますのでお問い合わせください。

## ●ドグーリミットスイッチ付油圧シリンダ



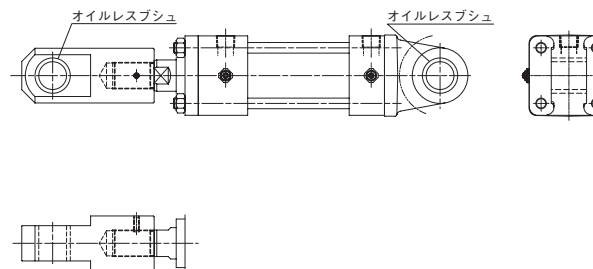
シリーズ：70/140H-8

油圧シリンダの上にメカ式リミットスイッチを搭載し、ピストンロッドに連結された検出バーについたドグをけることでスイッチのON-OFFを検出できます。

使用用途

- 磁気近接スイッチの使用できない用途
- 金型などの高温域
- 粉塵やゴミなどの過酷環境

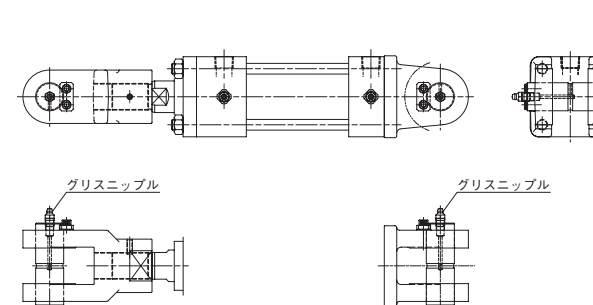
## ●オイルレスプシュ（固体潤滑剤埋込軸受）付



シリーズ：70/140H-8、160H-1、210C-1、210H-3

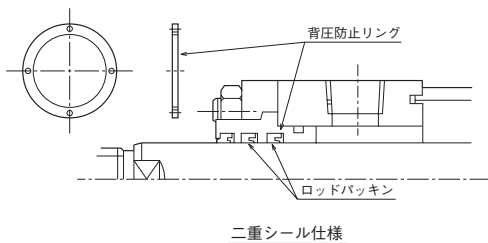
※内径により標準径と適合しない場合があります。詳細はお問い合わせください。

## ●グリスニップル付平行ピン



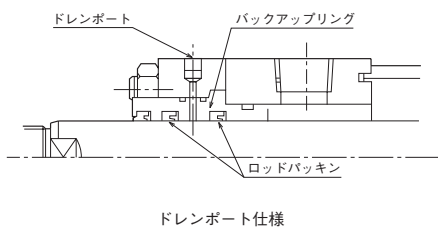
シリーズ：70/140H-8

## ●二重シール仕様



シリーズ：70/140H-8  
内径：φ40～φ100

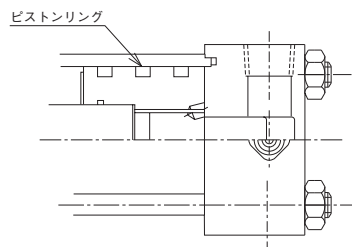
※ピストンロッド表面の適正油膜の維持に有効な二重シール仕様です。



シリーズ：70/140H-8  
内径：φ40～φ160

※グラウンドブシュからの滴下防止対策として有効なドレンポート仕様です。

## ●ピストンリング仕様

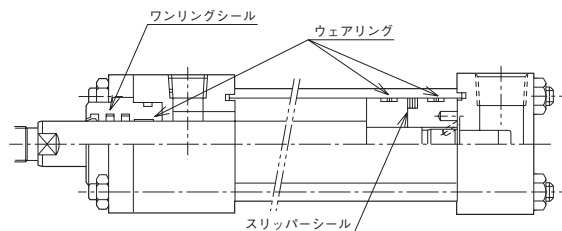


シリーズ：70/140H-8  
内径：φ40～φ160

※高速使用や高温環境、長時間メンテナンスできない場合に有利なピストンリング仕様です。

※内部漏れが多いので、出力を保持するような使用には注意が必要です。

## ●低摺動仕様

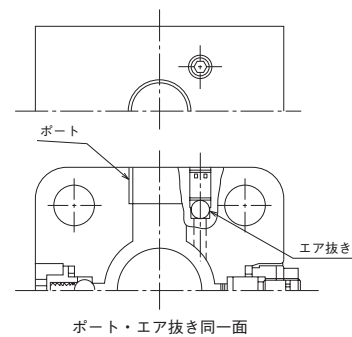


シリーズ：70/140H-8  
内径：φ40～φ100  
対応速度：1mm/sec

※グラウンド部及びピストンシールに摺動抵抗の低い組み合わせシールを採用し、低速安定性の要求に対応しています。

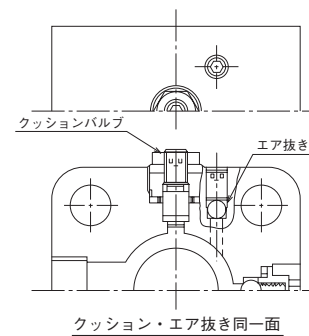
※使用条件等、詳細についてはお問い合わせください。

## ●特殊エア抜き仕様

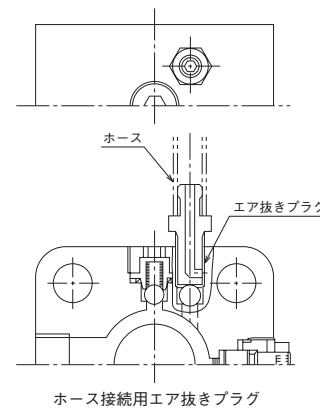


シリーズ：70/140H-8(R)  
内径：φ40～φ160

※シリンダ周辺の開口部が限られている場合に有利な、ポートとエア抜き位置同一面の要求にも対応しています。

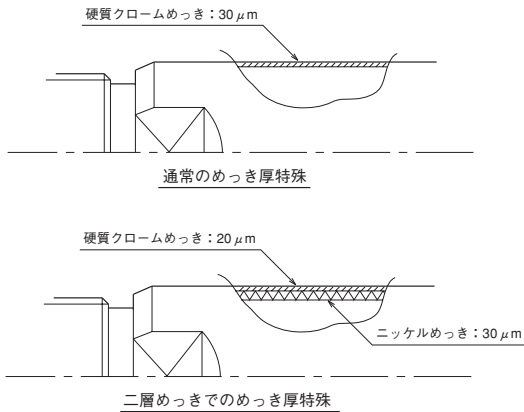


※同様にクッションバルブとエア抜き位置同一面も対応しています。

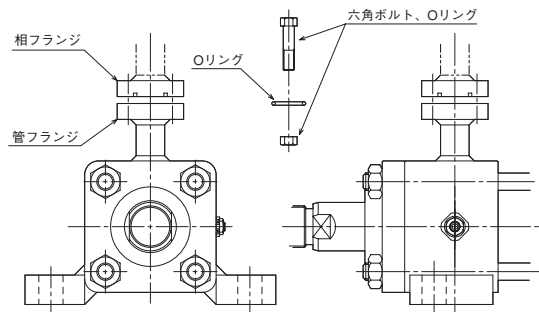


※エア抜き作業時に周囲を汚さない様、ホース接続可能なエア抜きプラグも製作できます。

## ●めっき厚特殊



## ●端管付



シリーズ：70/140H-8(R)  
内径：φ32～φ160

※標準品のピストンロッドは20 μmの硬質クロームめっき厚で摺動面を保護していますが、めっき厚の変更にも対応しています。

※耐腐食性が必要な場合は図の様な二層めっきも行っています。

※めっきの厚さ、その他特殊めっきについてはお問い合わせください。

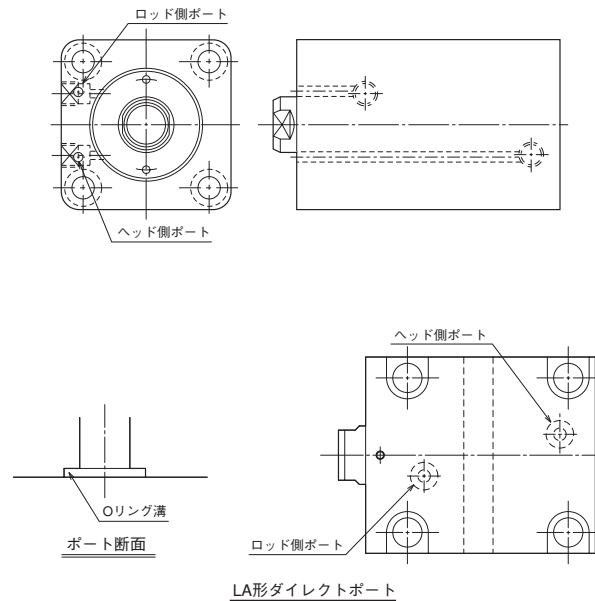
シリーズ：70/140H-8(R)  
内径：φ40～φ160

※SHB、SSBなどJIS管フランジ接続に対応しています。

※相フランジ・Oリング・六角ボルト・ナットが必要な場合は指定願います。

※管フランジの直付けが必要な場合はお問い合わせください。

## ●薄形シリンダのダイレクトポート仕様



シリーズ：160S-1(R)  
内径：φ40～φ80

※ポートをロッド側取付け面に配置したフロントポート仕様です。

※後ポート仕様も可能です。

※相手側のOリング溝寸法、ポート位置等詳細についてはお問い合わせください。

シリーズ：160S-1  
内径：φ32～φ63

※ポートを取付け面に設けた、ダイレクトポート仕様です。

## ポートGねじ仕様について

油圧シリンダのポートは現状、日本国内では、テーパねじ（Rc）が主流ですが、Rc3/4を越えるポートサイズにする場合や、高圧・高頻度で使用する場合など、近年、Gねじ継手のOリングシール式継手またはフランジ継手もよく用いられています。しかし、JIS B 8361（ISO 4413）油圧システム通則では、管継手およびホース継手に弾性体シールを用いることを推奨しています。

海外では、ISO規格やSAE規格のMねじ（メートルねじ）・Gねじ・UNFねじなどの平行ねじが主流で、こうしたポートが日常的に使用されています。2002年、油圧シリンダのJIS規格がISOに整合化され、新JIS規格（JIS B 8367-1～7）が発行されましたが、この新JIS規格においても、世界の流れに対応して、平行ねじ（M、Gねじ）が第1優先のポートになっています。

テーパねじはシールテープなどをねじに巻き、おねじとめねじのすきまをうめるシール方法ですが、平行ねじポートは、締結ねじとシール（弾性体シール、Oリング等）を分離しているため、次にあげる利点があります。

- 1) 平行ねじは、締付けにより金属部座面が接するため、トルクレンチ等を使用し、常に均一で、安定した締付け状態が実現できる。
- 2) シールが弾性体シールやOリングのため、油漏れを完全に防止できる。
- 3) テーパねじの場合は締付トルクの目安はあるものの、締付者の感覚的なもので最終締付完了ポイントの判断することが多く、ばらつきやすく、配管の振動等によるにじみ漏れが発生する場合がある。
- 4) シールテープなどが油圧機器の中に混入することがなく、管路つまりなどを生じない。
- 5) テーパねじの場合は増し締めなどでねじ部に大きな応力集中が起き、曲げや疲労に対して弱いのが、平行ねじは、端面フラット部の座面があるので、これらに対して強い。

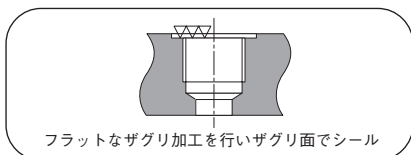
当社では、近年、国内においても、普及しつつある、Gねじ+フラットシール方式（ISO1179）ポートを標準対応しています。

（シリーズにより、受注対応もあります。）

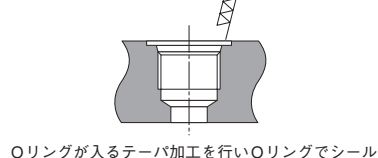
### 1. 一般的なポートGねじの種類

油圧シリンダに使用されるポートGねじの種類には大別して、フラット面形、コーナーOリングシール形の2種類が使用されます。**TAIYO**では、フラット面形を標準として採用しています。

#### ●フラット面形



#### ●コーナーOリングシール形

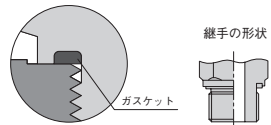


### 2. シール方法および継手の種類

#### ■フラット面形

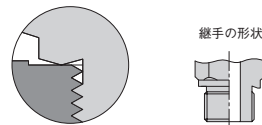
##### ●エラストマ接続

端面でシールする継手専用のガスケットを使いシールする方法。



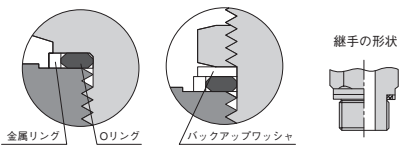
##### ●エッジシール接続

金属どうしで接触させ、締め付け力でシールする方法。



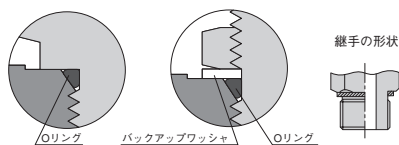
##### ●Oリングシール接続

Oリングでシールする方法。Oリングの外側に金属リングを取付ける。継手の角度を変えるために、Oリング上面にバックアップワッシャを取付け、ロックナットで締め付けるタイプもある。



##### ■コーナーOリングシール形

テーパ部にOリングを入れシールする方法。継手の角度を変えるために、Oリング上面にバックアップワッシャを取付け、ロックナットで締め付けるタイプもある。

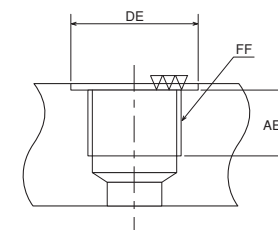


### 3. TAIYOの標準Gねじの寸法

■フラット面用の継手は、全て使用することができます。

単位：mm

FF ポート径	DE	AE
G1/8	17.2	8
G1/4	21.5	12
G3/8	25.5	12
G1/2	30	14
G3/4	36.9	16
G1	46.1	18



### 4. 対応シリーズとポートサイズ

単位：mm

シリーズ	内径 (mm)											
	φ20	φ25	φ32	φ40	φ50	φ63	φ80	φ100	φ125	φ140	φ150	φ160
100H-2	—	—	○	○	○	○	○	○	○	—	—	—
	—	—	G1/4	G3/8	G3/8	G1/2	G1/2	G3/4	G3/4	—	—	—
70/140H-8	—	—	○	○	○	○	○	○	○	○	○	○
	—	—	G3/8	G3/8	G1/2	G1/2	G3/4	G3/4	G1	G1	G1	G1
160H-2	—	—	○	○	○	○	○	○	○	○	—	○
	—	—	G1/4	G3/8	G1/2	G1/2	G3/4	G3/4	G1	G1	—	G1
210C-1	—	—	—	○	○	○	○	○	○	○	—	○
	—	—	—	G3/8	G1/2	G1/2	G3/4	G3/4	G1	G1	—	G1
HQS2	○	○	○	○	○	○	○	○	—	—	—	—
100S-1	G1/8	G1/8	G1/8	G1/8	G1/4	G1/4	G1/4	G3/8	—	—	—	—
	×	×	○	○	○	○	○	○	○	—	—	—
160S-1	×	×	G1/8	G1/8	G1/4	G1/4	G1/4	G3/8	G1/2	—	—	—
	×	×	G1/8	G1/8	G1/4	G1/4	G1/4	G3/8	G1/2	—	—	—

注1) 100H-2と160H-1のφ32は、ロッドカバー寸法が変更になります。別途お問い合わせください。

注2) HQS2、100S-1、160S-1はSD形のみ対応になります。ポート径と位置がRcねじポートと異なるサイズがあります。

### 5. 手配形式

#### ■汎用形油圧シリンダ

●標準形 160H-1 1 FA 50 B B 200 - G A B - Y K - J

●スイッチセット 160H-1R 1 FA 50 B B 200 - G A B AH 2 - Y K - J

機種  
100H-2  
70/140H-8  
160H-1  
210C-1

ポートGねじ仕様

#### ■薄形油圧シリンダ

●標準形 100S-1 6 SD 40 N 20 T G - L

●スイッチセット 100S-1R 6 SD 40 N 20 T G AH 2 - L

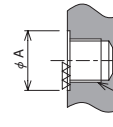
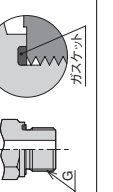
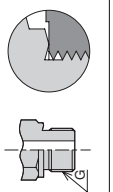
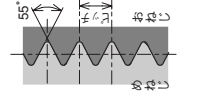
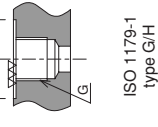
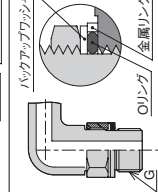
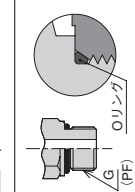
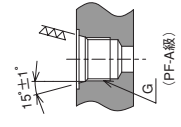
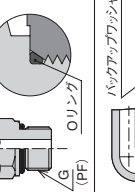
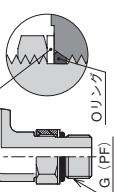
機種  
HQS2  
100S-1  
160S-1

ポートGねじ仕様

詳細は各シリーズページを参照ください。

# オーダーメイド

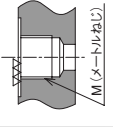
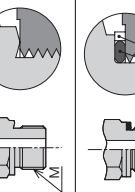
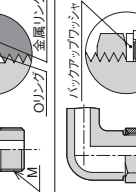
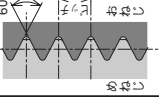
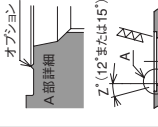
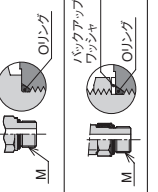
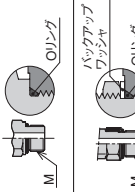
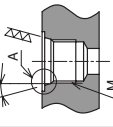
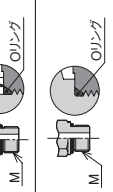

(参考資料) Gねじをベースとするポートおよび継手の種類と規格

ねじの種類	ポート		継手				使用圧力の位置付け		
	ISO JIS	形状と規格	ISO JIS	形状とシール方法図示	規格	シール方法			
平行ねじ ISO 228-1 JIS B 0202 (参考) =BSPP (BS2779)	●		●		ISO 1179-2	エラストマーシール	TYPE "E" Lシリーズ	10~25MPa (ねじ、管径による)	高圧対応
	●	ISO 1179-1 Type B/E	●		ISO 1179-4	メタル・メタルシール	TYPE "B" LLシリーズ Lシリーズ Sシリーズ	10MPa (G1/8しかない) 10~25MPa (ねじ、管径による) 16~40MPa (ねじ、管径による)	低圧~中圧 高温
G  例) G 1/4	●		●		ISO 1179-3	Oリングシール (金属リング付)	TYPE "G" 方向調整不可形 (ニップル等)	16~31.5MPa (ねじ、管径による)	中圧
	●	ISO 1179-1 Type G/H	●		ISO 1179-3	Oリングシール (金属リング及び バックアップワッシャ 付)	TYPE "H" 方向調整可能形 (エルボ等)	16~20MPa (ねじ、管径による)	
●	JIS B 2351-1 附属書1		●		JIS B 2351-1 附属書1	Oリングシール	TYPE "O" 方向調整不可形 (ニップル等)	25MPa	中圧
			●		JIS B 2351-1 附属書1	Oリングシール (バックアップワッシャ 付)	TYPE "O" 方向調整可能形 (エルボ等)	25MPa	

注) JIS B 2351-1 附属書2 ポートとスタッドエンドの使用圧力および管の外径とねじサイズの組み合わせを参照ください。

# オーダーメイド

(参考資料) Metricねじ (メートルねじ) をベースとするポートおよび継手の種類と規格

ねじの種類	ポート		継手				使用圧力の位置付け		
	ISO JIS	形状と規格	ISO JIS	形状とシール方法図示	規格	シール方法			
平行ねじ ISO 261 JIS B 0207	●		●		ISO 9974-2 JIS B 2355-2	エラストマーシール	TYPE "E" Lシリーズ Sシリーズ	10~25MPa (ねじ、管径による) 25~63MPa (ねじ、管径による)	中圧 高圧
	●	ISO 9974-1 JIS B 2355-1	●		ISO 9974-3	メタル・メタルシール	TYPE "B" LLシリーズ Lシリーズ Sシリーズ	10MPa (M8×1.0×1しかない) 10~25MPa (ねじ、管径による) 16~40MPa (ねじ、管径による)	低圧 中圧 高圧
M  ピッチは メトリック 例) M18×1.5	●		●		規格はない	Oリングシール (金属リング付)	TYPE "G" 方向調整不可形 (ニップル等)	16~31.5MPa (ねじ、管径による)	中圧
	●	ISO 6149-1 JIS B 2355-1	●		規格はない	Oリングシール (バックアップワッシャ 付)	TYPE "H" 方向調整可能形 (エルボ等)	16~20MPa (ねじ、管径による)	
●	ISO 6149-1 JIS B 2355-1		●		ISO 6149-2 JIS B 2355-2	Oリングシール	Heavy-duty (Sシリーズ)	25~63MPa (ねじ、管径による)	高圧
			●		ISO 6149-3 JIS B 2355-3	Oリングシール (バックアップワッシャ 付)	Light-duty (Lシリーズ)	16~40MPa (ねじ、管径による) 16~40MPa (ねじ、管径による)	16~40MPa (ねじ、管径による) 16~40MPa (ねじ、管径による)

注) JIS B 2351-1 附属書2 ポートとスタッドエンドの使用圧力および管の外径とねじサイズの組み合わせを参照ください。

(参考資料) UN/UNFねじをベースとするポートおよび継手の種類と規格

ねじの種類	ねじの規格		ポート		継手					
	ISO JIS	形状と規格	ISO JIS	形状とシール方法図示	規格	シール方法	種類1	種類2	最高使用圧力(注1)	使用圧力の位置付け
平行ねじ ISO 263または ISO 725 JIS B 0208			●		ISO 11926-3 (SAE J514)	Oリングシール Oリングシール (バックアップワッシャ 付)	Light-duty (Lシリーズ)	方向調整不可形 (ニップル等)	12.5~31.5MPa 10~31.5MPa	中圧
ピッチは インチ基準 例) 3/4-16UNF			●		ISO 11926-2	Oリングシール Oリングシール (バックアップワッシャ 付)	Heavy-duty (Sシリーズ)	方向調整不可形 (ニップル等)	25~63MPa 20~40MPa	高圧

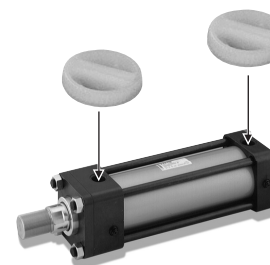
油漏れ防止/防塵 ゴムシール付ポート用プラグ

## ゴムシール付ねじ込みポートプラグ

クリーンな環境をご提案

- ◆油圧シリンダの運搬中の油漏れ防止に。
- ◆組立中、配管前の機械に設置した油圧シリンダ・油圧機器の防塵・防滴に。
- ◆ Rc ねじや G ねじを有する流体機器の油漏れ防止や気化性防錆剤の密封に。
- ◆本体、ゴムとも環境問題になる材質ではありません。
- ◆ねじ込みおよびゆるめ作業はコインを使用しても可能。

注) 材質は樹脂であり、ねじ長さも短いので、内圧はかけられませんのでご注意ください。



ポートプラグPTPG

ポートにポートプラグPTPGをねじこむと端面  
についているゴムがシールします。  
検査後に残っている内部の油は漏れません。  
また、外部からの塵もシャットアウト。

### 形式記号

ご注文時には、下記の形式記号でご連絡ください。

#### ●ポートプラグ

PTPG-04

ねじサイズ  
01 : 1/8, 02 : 1/4, 03 : 3/8, 04 : 1/2, 06 : 3/4, 08 : 1

### ねじサイズ適合表

- 発注例) Rc 1/4のねじのポートプラグ 200個の場合 (手配) PTPG-02 : 1 (LOT)  
注1) 1LOT単位 (200個、100個、50個など手配形式による) の手配となります。  
注2) 納期についてはお問い合わせください。

手配形式	適合 ねじサイズ Rc, G, NPT	適合ねじ規格					1LOT 単位発注 1LOT個数
		Rc	NPT	G		UNF (SAE)	
				当社 (ISO1179-1)	オリング仕様 (JIS) 注1)		
PTPG-01	1/8	○	○	○	×	×	200
PTPG-02	1/4	○	○	○	×	×	200
PTPG-03	3/8	○	○	○	×	×	200
PTPG-04	1/2	○	○	○	×	×	100
PTPG-06	3/4	○	○	○	×	×	100
PTPG-08	1	○	○	○	×	×	50

注1) JIS B 2312 附属書1

オリング仕様は使用できません。

## テストポイント EMA3

- チェック弁内蔵のカップリング。
- チェック弁は信頼性の高いポペットタイプを採用。
- テストホースのねじ込みにより油路を開きます。
- 油圧システム内の空気抜きや油サンプリング、圧力測定等のために取付けます。
- 最高使用圧力：35MPa 各種流体に対応。
- 材質は標準形（鉄）、ステンレス仕様の2種類を用意。
- 標準形（鉄）の表面処理は六価クロムフリー処理。
- テストホースとのインターフェイスはISO15171-2に準拠。



## テストホース SMA3

- 接続金具はテストポイントのチェック弁を開くプッシュピンを内蔵。
- 接続金具は鉄材質で表面処理は六価クロムフリー処理。
- テストポイント接続の反対側には接続コネクタを介して圧力計を接続可能。
- 最高使用圧力：35MPa。

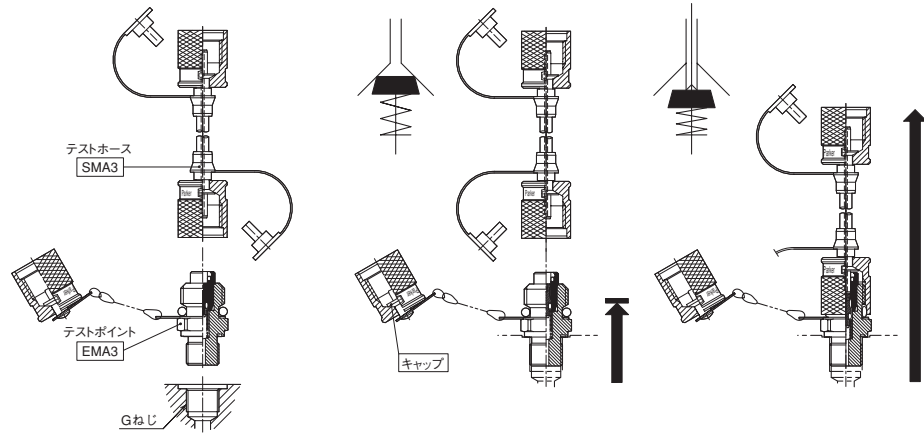


### 基本構成

### 使用方法

#### ●テストホース接続前

#### ●テストホース接続後



●テストポイント EMA3 は油圧機器および油圧配管の任意の位置に取付けできます。

●テストポイントはチェック弁を内蔵していますので、キャップをはずしても油漏れはありません。

●テストポイントにテストホース SMA3 をゆっくりねじこみます。

●テストポイントに内蔵してあるチェック弁がテストホースの接続金具先端のプッシュピンで押され、管路が開放され、油圧システム内の空気を抜いたり、圧力を測定することができます。

### 形式記号

ご注文時には、下記の形式記号でご連絡ください。

#### ●テストポイント

EMA3/1/**4** **EDCF**

EDCF：標準形（材質：鉄）  
 ED71：ステンレス仕様  
 4：取付ねじ G1/4  
 8：取付ねじ G1/8

#### ●テストホース

SMA3-**1000**CF

1000：ホース長さ1000mm  
 上記長さ以外はご相談ください。

#### ●ゲージコネクタ

MAV1/4MA3CF

シールブロック付。

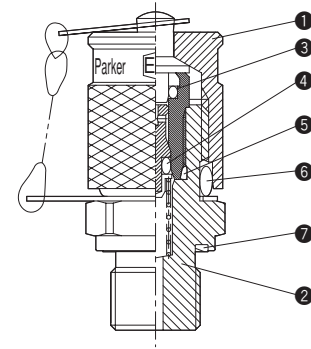
#### ●アナログ圧力計

OPG-AT-G1/4-60X25MPa

最高使用圧力 25MPa

### テストポイント/テストホースの構造と仕様

#### ●テストポイント

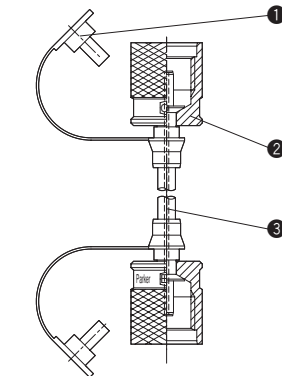


No.	形 式	標準形	ステンレス仕様
		EMA3/1/8EDCF	EMA3/1/8ED71
		EMA3/1/4EDCF	EMA3/1/4ED71
1	キャップ		
2	本体、その他	材質：鉄（合金鋼）	材質：ステンレス
3	Oリング	ふっ素ゴム（バイトン）	
4	Oリング	ふっ素ゴム（バイトン）	
5	Oリング	ふっ素ゴム（バイトン）	
6	Oリング	ニトリルゴム	
7	Gねじ用シール	ふっ素ゴム（バイトン）	
使用温度範囲		-20～+100℃	-20～+200℃
使用圧力		35MPa	

作動流体による適正（○：使用可 ×：使用不可）		
一般 鉱物油	○	○
水グリコール系作動油	○	○
リン酸エステル系作動油	×	○
脂肪酸エステル系作動油	○	○
W/Oエマルジョン作動油	×	○
水	×	○

- バイトンは、デュボン社の登録商標です。
- その他、仕様はご相談ください。

#### ●テストホース

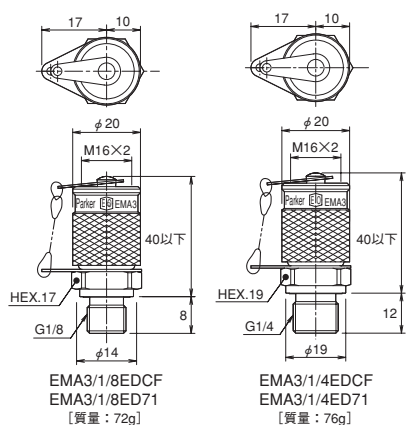


No.	形 式	標準形	適合流体
		SMA3-1000CF	
1	防塵ソケット	材質：鉄（合金鋼）	●一般鉱物油 ●水グリコール系作動油 ●リン酸エステル ●脂肪酸エステル ●W/Oエマルジョン ●水 その他仕様はご相談ください。
2	接続金具		
3	高圧ホース	ポリアミド樹脂	
ホース最小曲げ半径		20mm	
ホース外径×半径		φ5mm×φ2mm	
使用温度範囲		-20～+100℃ (短時間使用であれば+120℃まで可)	
使用圧力		35MPa	

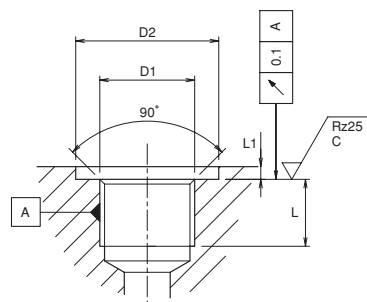
CAD/DATA  
 EMA3/TEMA3 提供できます。

オーダーメイド

## ■外形寸法図 テストポイント EMA3



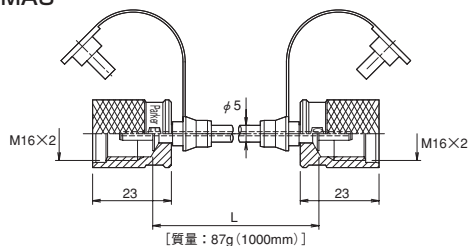
## EMA3 取付ポート加工



### 寸法表

ポート サイズ	D1 +0.2 0	D2 +0.4 0	L Min.	L1 Max.
G1/8	9.8	15	8	1
G1/4	13.2	20	12	1.5

## テストホース SMA3

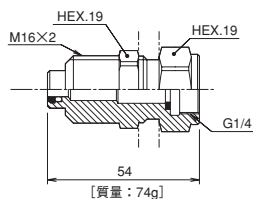


### 寸法表

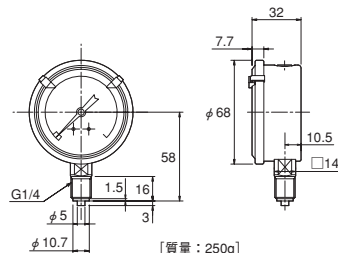
形式 記号	SMA3-1000CF
L	1000mm

●ホース長さ 200,300,400, 630,800,1500,2000, 2500,3200,4000も用意できます(受注対応)

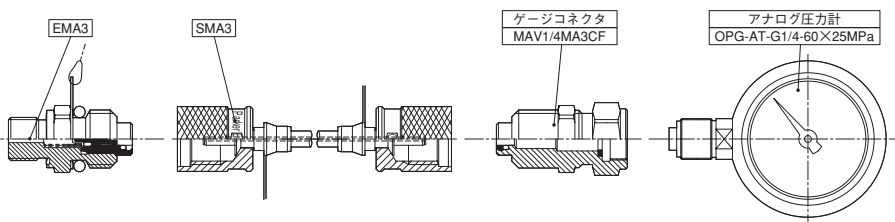
## ゲージコネクタ MAV1/4MA3CF



## アナログ圧力計 OPG-AT-G1/4-60X25MPa

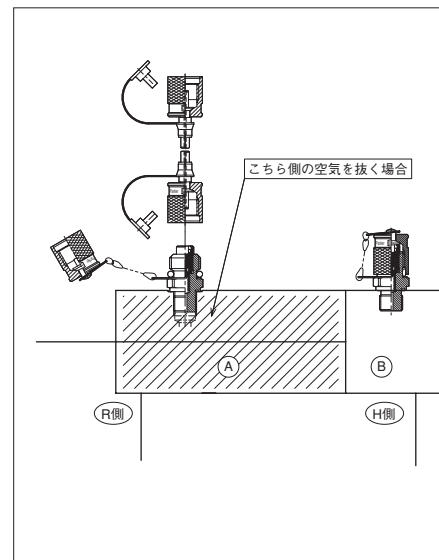


ゲージコネクタ、圧力計の接続は下図のようにしてください。

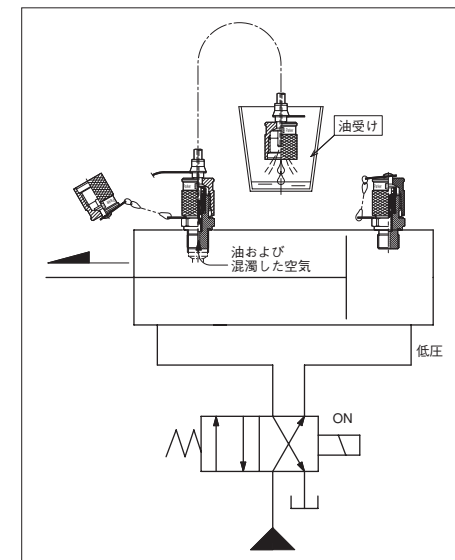


オーダーメイド

## 使用例－油圧シリンダの空気抜き



1. 空気抜きを行いたい側 (A側) についているテストポイントのキャップをゆるめてテストポイント本体からはずしてください。
2. テストホースをテストポイントにゆっくりねじ込んでください。
3. テストホースの反対側を油受けなど、油を受けるものに入れてください。
4. ポートH側よりシリンダに低圧 (10mm/s位で動く程度の圧力) の油を送り、ゆっくり動かしてください。なお、このとき、テストホースがおどらないようしっかりとつかんでいてください。



5. テストホースの先から油とともに油に混濁した空気がでてきます。
6. 空気抜き終了後、シリンダの動きが停止したのを確認後、テストホースをゆるめて、テストポイントからはずしてください。
7. 安全のため、テストポイントのキャップをしっかりと締めてください。その後、反対側ポート (ポートR側) から油を供給し、シリンダロッドを動かして、元の状態に戻してください。
8. この作業を繰り返し、十分、空気を抜いてください。
9. B側の空気抜きも同様の操作手順で行ってください。

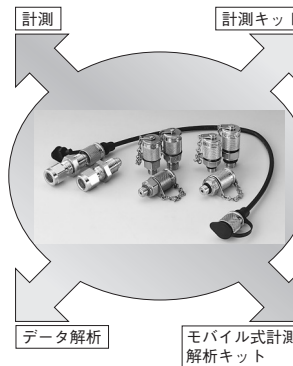
## その他使用方法例

■展開商品 テストポイントからはじまる計測・データ解析・監視 device 群

クランプマニホールド・バルブマニホールドの空気抜き・圧力測定  
 コンタミ調査サンプリング



複雑なプラント配管の空気抜きや圧力ドロップ測定  
 コンタミ調査サンプリング



各種展開できます。ご相談ください。