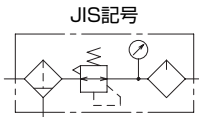


フィルタレギュレータ・ルブリケータを組み合わせた、空気圧に欠かせない機器です。圧縮空気の清浄と圧力の調整及び、空気圧機器への潤滑油を供給するのに使用します。

- 接続口径Rc3/4・Rc1の大形タイプに2点セットを追加。
- ポートブロックの使用により接続口径Rc1½の大口径にも対応可能。
- 新形オートドレンの採用により信頼性の高い自動排水が行われます。
- コンビネーションの組み合わせは、接続ボルトで簡単に行えます。
- ワンタッチクランプにより、ボウルの取外しが容易にできメンテナンス等に便利です。
- 圧力調整は大きな丸形ノブでスムーズにできます。
- 給油はフィルプラグを取外すことにより、メイン圧を止めずに行えます。



仕様

項目	形式	P3NCA26SEMNNLNA	P3NCA28SEMNNLNA	P3NCA2PSEMNNLNA
接続口径注1)		Rc3/4	Rc1	Rc1½
圧力計接続口径			Rc1/4	
使用流体			空気	
最高使用圧力			1.7MPa	
使用温度範囲		-5~+80℃ (但し、凍結なきこと)		
ろ過度			5μm	
ドレン貯容量			200cm³	
排水方式注2)		標準：マニュアルドレン 準標準：フロート式オートドレン		
設定圧力範囲※1)			0.03~0.8MPa	
オイル貯容量			530cm³	
推奨潤滑油		タービン油1種 (無添加) ISO VG32 相当品		
質量		4.0kg		4.5kg

注1) Rc1½はポートブロック付になります。

注2) オートドレンの使用圧力範囲は、0.07~1.7MPaです。

※1) 高圧仕様 (0.05~1.7MPa) も製作できます。別途お問い合わせ願います。

組み合わせ機種

形式	組み合わせ機種		
	フィルタレギュレータ	ルブリケータ	ポートブロック
P3NCA26SEMNNLNA	P3NEA26ESMBNN	P3NLA26LSN	—
P3NCA28SEMNNLNA	P3NEA28ESMBNN	P3NLA28LSN	—
P3NCA2PSEMNNLNA	P3NEA2PESMBNN	P3NLA2PLSN	P3NKB2BCL

形式記号

ご注文時には、下記の形式記号でご連絡ください。

P3NCA28SEMNNLNA



例) 接続口径 Rc3/4・オートドレン付・圧力計付・ブラケット付 P3NCA26SEANGLNB

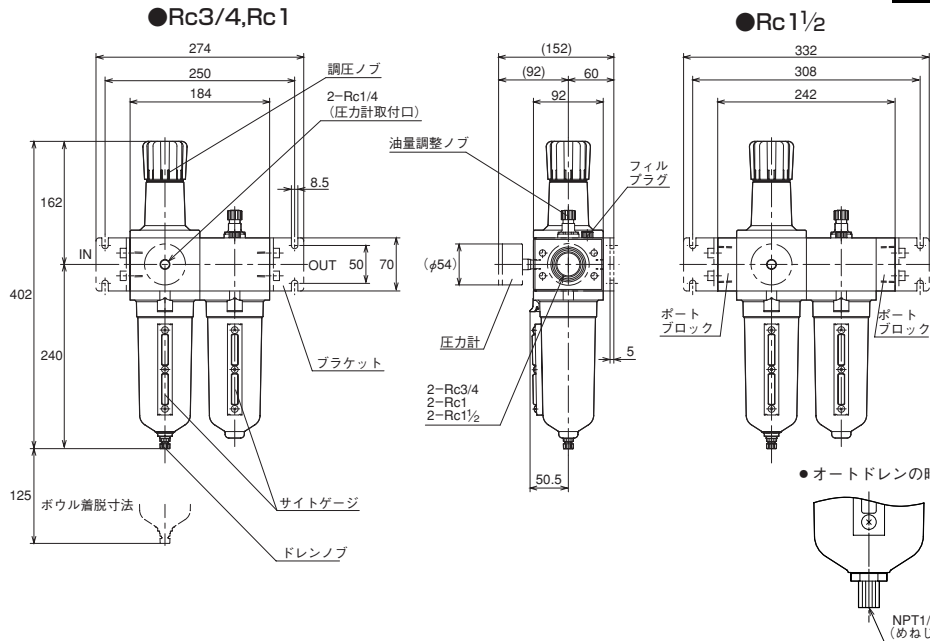
記号説明

接続口径			
①	6	Rc3/4	P Rc1½ 注3)
	8	Rc1	
② ドレン弁 注4)			
	M	マニュアルドレン	A オートドレン
③ 圧力計 注3)			
	N	圧力計なし	G 圧力計付
④ ブラケット 注3)			
	A	ブラケットなし	B ブラケット付

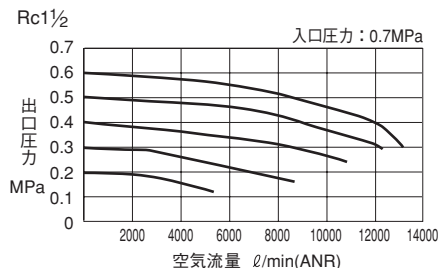
注3) 圧力計・ブラケット・ポートブロックは付属品になります。

注4) ルブリケータはドレン弁なしになります。

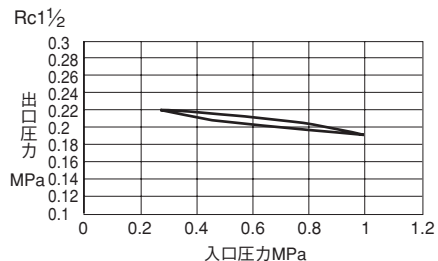
CAD/DATA 提供できます。
FRLP3N/TP3NFRLA



流量特性図



圧力特性図



関連部品

フィルタエレメント 5μm P3NKA00ESE	圧力計 G10-52
オートドレン PS506K	ブラケット P3NKA00MW
マニュアルドレン PS512K	ポートブロックキット P3NKB2BCL