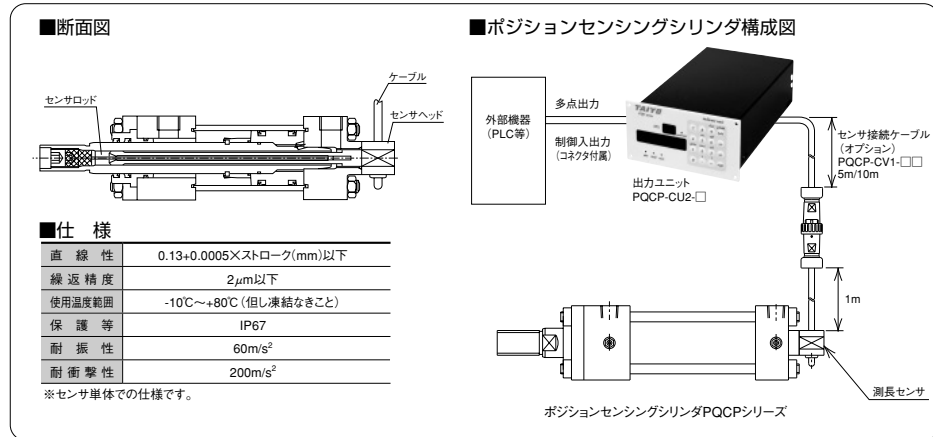


◆システム概要

測長センサ(インダクトコーダ)を内蔵したポジションセンシングシリンダとシステムを制御する出力ユニットから構成されています。



進化した測長センサ付シリンダ

位置検出機能の重要な部分に測長センサを組み込み、高機能化・小形化・低コストを実現。

測長センサはシリンダのロッドの中に完全一体化。

完全非接触検出であり産業用機械などの過酷な使用環境下においても再現性及び精度など、その性能を十分に発揮し、しかもメンテナンス・フリーです。

その他の特徴として

- ・繰り返し再現性に優れる。
- ・温度ドリフトが非常に小さい。
- ・交流磁気回路を原理としており、ヒステリシスが無い。
- ・超高分解能・超高速応答・高精度。
- ・センサ部に電子素子を使用していないため、耐熱耐衝撃に優れる。

アクチュエータ仕様

仕様	測長センサ付			
シリーズ名	PQCP			
呼び圧力	5MPa*1・7MPa・14MPa			
ストローク(mm)	50・100・150・200・250・300・350・400・450・500			
内径(mm)	φ50	φ63	φ80	φ100
論理出力(kN)	7MPa	10*1	20	35
	14MPa	25	40	70
支持形式	SD・LA・FE・FY・TA・TC			
分解能	1μm			
センサ方式	リニアインダクトコーダ*2			

*1) φ50ロッド仕様は呼び圧力5MPa

*2) インクリメンタルタイプ

高度な機能を持った出力ユニット

インダクトコーダの機能を100%発揮させる出力ユニットを開発。

TAIYOが開発した出力ユニットは、測長センサを直接接続し、位置データを得るユニットでプログラブルコントローラ等のI/Oに直接接続可能です。

標準として、表示器・ABZ相・24ビットバイナリ出力を装備し、オプションとして任意にON/OFF位置を設定し、スイッチ信号として出力できる14点多点出力が選べます。

また、設定された14点の中から任意の番号をプログラブルコントローラ等より指定可能で、14点とは別の出力として取り出せ、上位のI/O点数を減らせます。

出力ユニット部(ポジション出力ユニット)

- 位置データは5桁表示し、ABZ相・バイナリ出力を標準装備。
- 位置データ出力に多点出力機能が追加可能。
- 多点出力機能を追加すれば任意の位置で、ON/OFF設定可能。



仕様

形式	PQCP
適合変換器	磁気誘導型位置センサ(リニアインダクトコーダ)
ドライブ可能負荷	75Ω以上/10KHz
入力インピーダンス	約5KΩ
表示範囲	±99999
分解能	表示(最小)0.001mm バイナリ出力 1μm ABZ相出力 16μm/p
サンプリング速度	1000回/秒
表示速度	10回/秒
表示方式	A7セグメントLED表示
制御入力	無電圧入力(有接点・無接点)
制御出力	NPNオープンコレクタ
電源電圧	AC100V±10% 50/60Hz
使用周囲温度	0～+50℃
使用周囲湿度	35～85%RH(結露不可)
質量	約1500g
消費電力	18VA以下

外部入出力

端子台		コネクタ No.2	
ピン番号	内容	ピン番号	内容
1	パルス出力(共通)	1	0セット設定信号入力
2	パルス出力(Z相出力)	2	位置データホールド信号入力
3	パルス出力(B相出力)	3	異常解除信号入力
4	パルス出力(A相出力)	7~10	選択信号入力
5~10	測長センサ信号	11~12	入力コモン
11	測長センサシールド	13~36	24ビットバイナリデータ出力
		37	読込タイミング信号出力
		38	異常信号出力
		41~42	出力コモン

注) ●バイナリデータ入力装置の応答時間は1ms以下のユニットを使用願います。また、ABZ相入力は100kpps以下の高速カウンタを使用願います。
●外部出力データは最高速100mm/sとなります。
●オプションでバイナリ・アナログ変換ユニットPQCP-CU1-DAOPも販売しています。

ケーブル形式

- シリンダ・出力ユニット用 PQCP-CV1-05-D

長さ 05: 5m

10: 10m

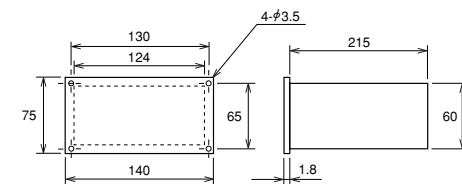
※ロケットケーブル仕様は、手配形式に「R」を記入ください。

例: PQCP-CV1-05-D-R

●電源ケーブルは付属(1.5m)

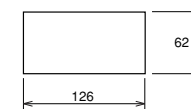
●コネクタは付属

外形寸法図

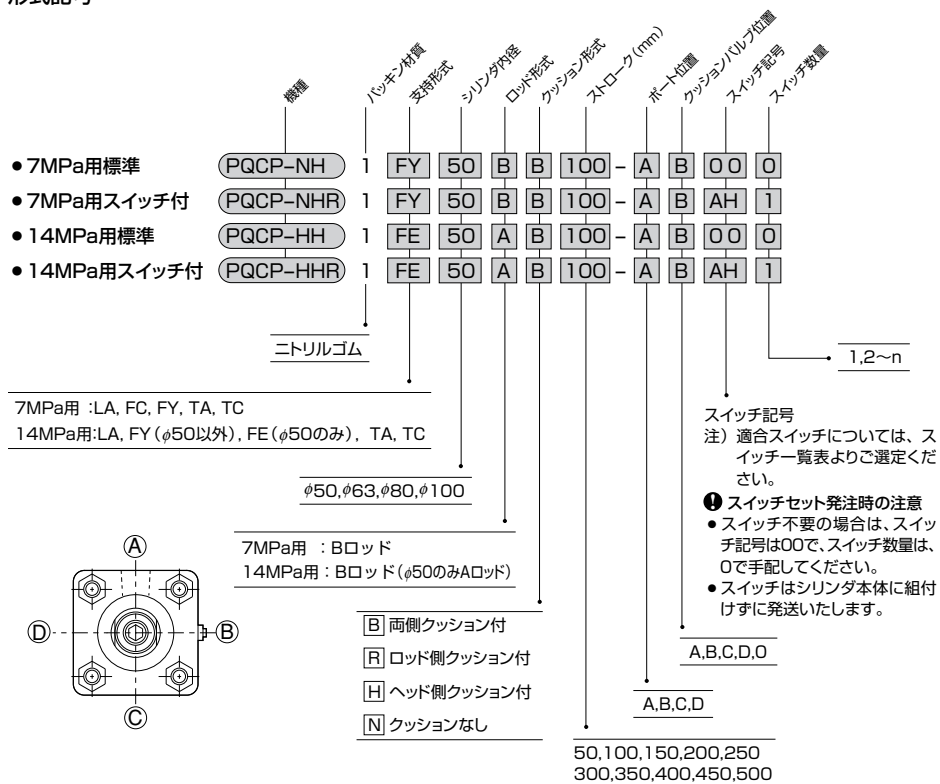


注)リアパネルにコネクタ取付時は、奥行きは最小300mm必要です。

■パネルカット寸法



形式記号



標準ストローク以外のシリンダをご希望の場合、バッキン材質については、別途ご相談ください。
ロッド先端ロックナットが1個付属しています。

スイッチ一覧表

種類	スイッチ記号	負荷電圧範囲	負荷電流範囲	最大開閉容量	保護回路	表示灯	結線方式	コード長さ	適合負荷
有接点	AH AX111CE	DC: 5 ~ 30V	DC: 5 ~ 40mA	DC: 1.5W AC: 2VA	あり	発光ダイオード (ON時赤色点灯)	0.3mm ² 2芯外径φ4 コード後方取出し	1.5m	小形リレー プログラマブル コントローラ
	AJ AX115CE	AC: 5 ~ 120V	AC: 5 ~ 20mA		なし			なし	
	AE AX125CE	DC: 30V以下 AC: 120V以下	DC: 40mA以下 AC: 20mA以下	2VA	あり	発光ダイオード (ON時赤色点灯)	4ピンコネクタ式 コード後方取出し	0.5m	
	AK AX11ACE	AC: 5 ~ 120V	5 ~ 20mA					5 ~ 40mA	
AL AX11BCE	DC: 5 ~ 30V	5 ~ 40mA	1.5W	なし	なし	なし	なし	なし	
無接点	BE AX201CE-1	DC: 5 ~ 30V	5 ~ 40mA	—	あり	発光ダイオード (ON時赤色点灯)	0.3mm ² 2芯外径φ4 コード後方取出し	1.5m	小形リレー プログラマブル コントローラ
	BF AX205CE-1							5m	
	CE AX211CE-1							1.5m	
	CF AX215CE-1							5m	
無接点 (CE対応)	CT AX211CE-1	DC: 5 ~ 30V	5 ~ 40mA	—	あり	発光ダイオード (2灯式 赤/緑)	0.3mm ² 2芯外径φ4 コード後方取出し	1.5m	小形リレー プログラマブル コントローラ
	CU AX215CE-1							5m	
	CV AX21BCE-1							0.5m	
	CW AZ211CE-1							1.5m	
	CX AZ215CE-1							5m	
	CY AZ21BCE-1							0.5m	

注) ● 保護回路なしのスイッチにおいて、誘導負荷(リレー等)を使用する場合は、必ず負荷に保護回路(SK-100)を付けてください。
● 各スイッチの取扱いについては、巻末のスイッチ仕様欄を必ずお読みください。

汎用形

AX形スイッチ

コード式

コネクタ式

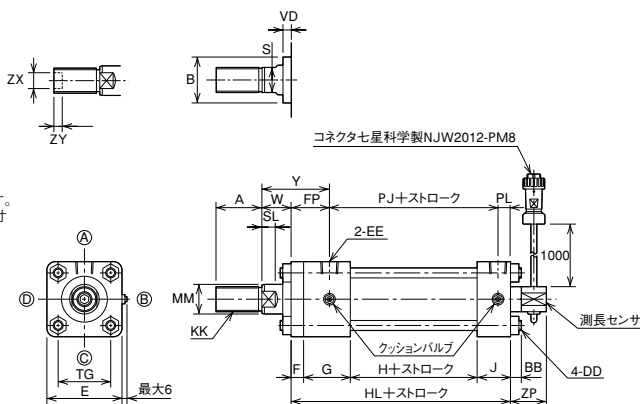


SD

PQCP - NH 1 SD 内径 B B ストローク - A B スイッチ記号 スイッチ数量

呼び圧力	内径	ZX	ZY
5MPa	φ50		
	φ63	φ19	10
	φ80		
7MPa	φ100	φ25	20
	φ50		
	φ63	φ19	10
14MPa	φ80		
	φ100	φ25	20
	φ50		

ロッド先端部は測長センサが内蔵されています。スプリングピン等ご使用の際は、先端からZY寸法までの範囲内をお願いします。

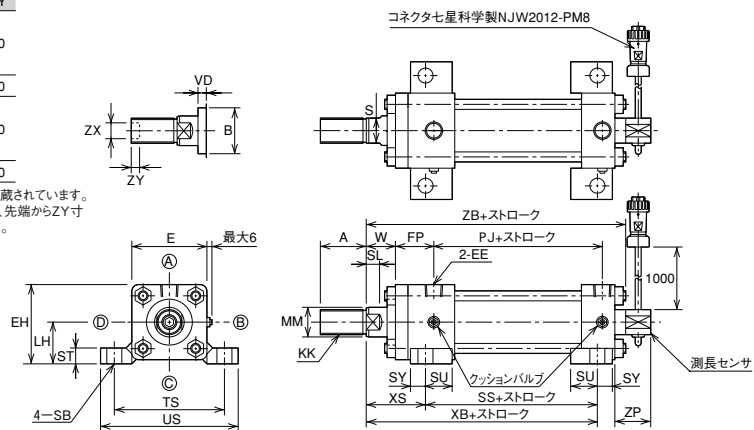


LA

PQCP - NH 1 LA 内径 B B ストローク - A B スイッチ記号 スイッチ数量

呼び圧力	内径	ZX	ZY
5MPa	φ50		
	φ63	φ19	10
	φ80		
7MPa	φ100	φ25	20
	φ50		
	φ63	φ19	10
14MPa	φ80		
	φ100	φ25	20
	φ50		

ロッド先端部は測長センサが内蔵されています。スプリングピン等ご使用の際は、先端からZY寸法までの範囲内をお願いします。



寸法表/SD

呼び圧力	出力	内径	ロッド径	A	B	KK	MM	S	SL	VD	BB	DD	E	
5MPa	10kN	φ50	B形	45	φ46	M24×1.5	φ28	24	14	10	11	M10×1.25	□76	
	20kN	φ63		55	φ55	M30×1.5	φ35.5	30	16	10	13	M12×1.5	□90	
7MPa	35kN	φ80		70	φ65	M39×1.5	φ45	41	20	10	16	M16×1.5	□110	
	50kN	φ100		85	φ80	M48×1.5	φ56	50	23	10	18	M18×1.5	□135	
14MPa	25kN	φ50		A形	55	φ50	M30×1.5	φ35.5	30	16	17	11	M10×1.25	□76
	40kN	φ63		B形	55	φ55	M30×1.5	φ35.5	30	16	10	13	M12×1.5	□90
	70kN	φ80	70		φ65	M39×1.5	φ45	41	20	10	16	M16×1.5	□110	
	100kN	φ100	85		φ80	M48×1.5	φ56	50	23	10	18	M18×1.5	□135	

呼び圧力	EE	F	FP	G	H	HL	J	PJ	PL	TG	W	Y	ZP
5MPa	Rc1/2	13	42	54	48	155	40	98	15	□52	30	72	43
	Rc1/2	15	46	56	52	163	40	102	15	□63	35	81	43
7MPa	Rc3/4	18	56	66	54	184	46	110	18	□80	35	91	43
	Rc3/4	20	58	66	60	205	59	116	31	□102	40	98	30
14MPa	Rc1/2	13	42	54	48	155	40	98	15	□52	41	83	43
	Rc1/2	15	46	56	52	163	40	102	15	□63	35	81	43
	Rc3/4	18	56	66	54	184	46	110	18	□80	35	91	43
	Rc3/4	20	58	66	60	205	59	116	31	□102	40	98	30

寸法表/LA

呼び圧力	出力	内径	ロッド径	A	B	KK	MM	S	SL	VD	E	EE	EH	
5MPa	10kN	φ50	B形	45	φ46	M24×1.5	φ28	24	14	10	□76	Rc1/2	83	
	20kN	φ63		55	φ55	M30×1.5	φ35.5	30	16	10	□90	Rc1/2	95	
7MPa	35kN	φ80		70	φ65	M39×1.5	φ45	41	20	10	□110	Rc3/4	115	
	50kN	φ100		85	φ80	M48×1.5	φ56	50	23	10	□135	Rc3/4	138.5	
14MPa	25kN	φ50		A形	55	φ50	M30×1.5	φ35.5	30	16	17	□76	Rc1/2	83
	40kN	φ63		B形	55	φ55	M30×1.5	φ35.5	30	16	10	□90	Rc1/2	95
	70kN	φ80	70		φ65	M39×1.5	φ45	41	20	10	□110	Rc3/4	115	
	100kN	φ100	85		φ80	M48×1.5	φ56	50	23	10	□135	Rc3/4	138.5	

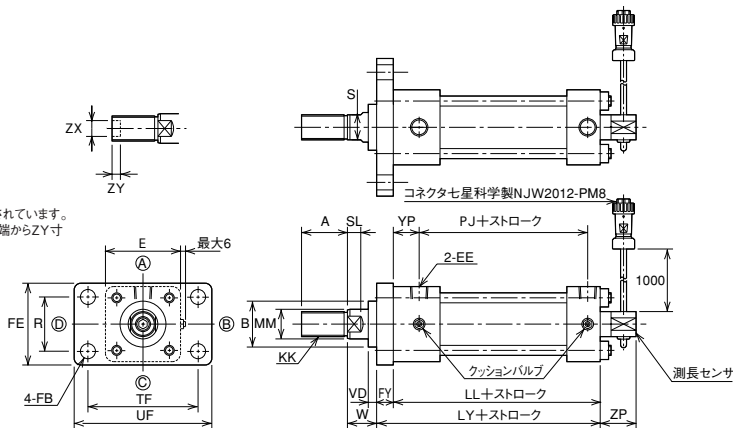
呼び圧力	FP	LH	PJ	SB	SS	ST	SU	SY	TS	US	W	XB	XS	ZB	ZP
5MPa	42	45±0.15	98	φ14	108	17	34	14	115	145	30	168	60	196	43
	46	50±0.15	102	φ18	106	19	32	18	132	165	35	177	71	211	43
	58	71±0.25	116	φ22	122	27	38	22	190	230	40	207	85	263	30
14MPa	42	45±0.15	98	φ14	108	17	34	14	115	145	41	179	71	207	43
	46	50±0.15	102	φ18	106	19	32	18	132	165	35	177	71	211	43
	56	60±0.25	110	φ18	124	25	42	18	155	190	35	198	74	235	43
	58	71±0.25	116	φ22	122	27	38	22	190	230	40	207	85	263	30

FY・FE

PQCP - NH 1 FY 内径 B B ストローク - A B スイッチ記号 スイッチ数量

呼び圧力	内径	ZX	ZY
5MPa	φ50	φ19	10
	φ63		
7MPa	φ80	φ25	20
	φ100		
14MPa	φ50	φ19	10
	φ63		
	φ80		
	φ100	φ25	20

ロッド先端部は測長センサが内蔵されています。スプリングピン等ご使用の際は、先端からZY寸法までの範囲内をお願いします。



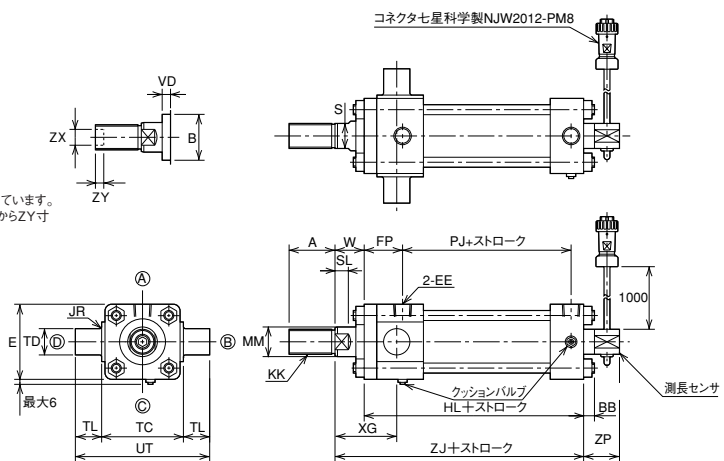
14MPa φ50はAロッドのため支持形式はFE形になります。

TA

PQCP - NH 1 TA 内径 B B ストローク - A B スイッチ記号 スイッチ数量

呼び圧力	内径	ZX	ZY
5MPa	φ50	φ19	10
	φ63		
7MPa	φ80	φ25	20
	φ100		
14MPa	φ50	φ19	10
	φ63		
	φ80		
	φ100	φ25	20

ロッド先端部は測長センサが内蔵されています。スプリングピン等ご使用の際は、先端からZY寸法までの範囲内をお願いします。



あつかん

PQCP

寸法表/FY・FE

呼び圧力	出力	内径	ロッド径	A	B	KK	MM	S	SL	VD	E	
5MPa	10kN	φ50	B形	45	φ46	M24×1.5	φ28	24	14	10	□76	
	20kN	φ63		55	φ55	M30×1.5	φ35.5	30	16	10	□90	
7MPa	35kN	φ80		70	φ65	M39×1.5	φ45	41	20	10	□110	
	50kN	φ100		85	φ80	M48×1.5	φ56	50	23	10	□135	
14MPa	25kN	φ50		A形	55	φ50	M30×1.5	φ35.5	30	16	17	□76
	40kN	φ63		B形	55	φ55	M30×1.5	φ35.5	30	16	10	□90
	70kN	φ80	70		φ65	M39×1.5	φ45	41	20	10	□110	
	100kN	φ100	85		φ80	M48×1.5	φ56	50	23	10	□135	

呼び圧力	EE	FY	FB	FE	LY	LL	PJ	R	TF	UF	W	YP	ZP
5MPa	Rc1/2	18	φ14	85	160	142	98	58	115	145	30	29	43
	Rc3/4	20	φ18	98	168	148	102	65	132	165	35	31	43
7MPa	Rc3/4	24	φ18	118	190	166	110	87	155	190	35	38	43
	Rc3/4	28	φ22	150	213	185	116	109	190	230	40	38	30
14MPa	Rc1/2	20	φ14	85	162	142	98	58	115	145	41	29	43
	Rc1/2	20	φ18	98	168	148	102	65	132	165	35	31	43
	Rc3/4	24	φ18	118	190	166	110	87	155	190	35	38	43
	Rc3/4	28	φ22	150	213	185	116	109	190	230	40	38	30

寸法表/TA

呼び圧力	出力	内径	ロッド径	A	B	KK	MM	S	SL	VD	BB	E	
5MPa	10kN	φ50	B形	45	φ46	M24×1.5	φ28	24	14	10	11	□76	
	20kN	φ63		55	φ55	M30×1.5	φ35.5	30	16	10	13	□90	
7MPa	35kN	φ80		70	φ65	M39×1.5	φ45	41	20	10	16	□110	
	50kN	φ100		85	φ80	M48×1.5	φ56	50	23	10	18	□135	
14MPa	25kN	φ50		A形	55	φ50	M30×1.5	φ35.5	30	16	17	11	□76
	40kN	φ63		B形	55	φ55	M30×1.5	φ35.5	30	16	10	13	□90
	70kN	φ80	70		φ65	M39×1.5	φ45	41	20	10	16	□110	
	100kN	φ100	85		φ80	M48×1.5	φ56	50	23	10	18	□135	

呼び圧力	EE	FP	HL	JR	PJ	TC	TD	TL	UT	W	XG	ZJ	ZP
5MPa	Rc1/2	42	155	R2.5	98	85 ⁰ _{0.35}	φ25e9	25	135	30	66	185	43
	Rc1/2	46	163	R2.5	102	98 ⁰ _{0.35}	φ31.5e9	31.5	161	35	74	198	43
7MPa	Rc3/4	56	184	R2.5	110	118 ⁰ _{0.35}	φ31.5e9	31.5	181	35	82	219	43
	Rc3/4	58	205	R3	116	145 ⁰ _{0.4}	φ40e9	40	225	40	89	245	30
14MPa	Rc1/2	42	155	R2.5	98	85 ⁰ _{0.35}	φ25e9	25	135	41	77	196	43
	Rc1/2	46	163	R2.5	102	98 ⁰ _{0.35}	φ31.5e9	31.5	161	35	74	198	43
	Rc3/4	56	184	R2.5	110	118 ⁰ _{0.35}	φ31.5e9	31.5	181	35	82	219	43
	Rc3/4	58	205	R3	116	145 ⁰ _{0.4}	φ40e9	40	225	40	89	245	30

あつかん

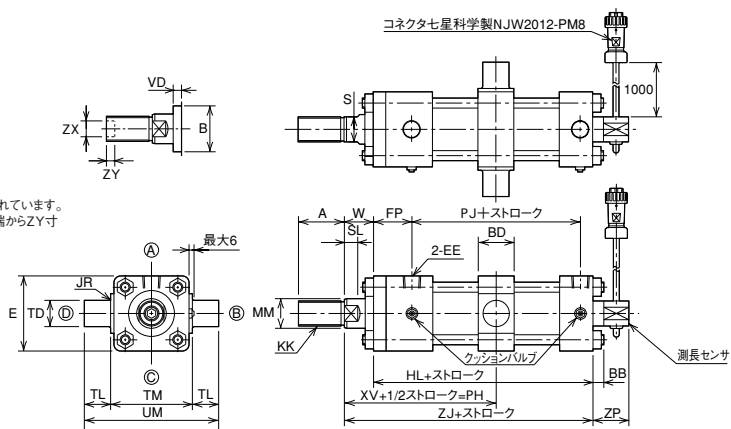
PQCP

TC

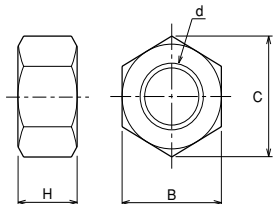
PQCP - NH 1 TC 内径 B B ストローク - A B スイッチ記号 スイッチ数量

呼び圧力	内径	ZX	ZY
5MPa	φ50	φ19	10
	φ63		
7MPa	φ80	φ25	20
	φ100		
14MPa	φ50	φ19	10
	φ63		
	φ80		
	φ100	φ25	20

ロッド先端部は測長センサが内蔵されています。スプリングピン等ご使用の際は、先端からZY寸法までの範囲内をお願いします。



ロックナット



寸法表/TC

呼び圧力	出力	内径	ロッド径	A	B	KK	MM	S	SL	VD	BB	BD	E	
5MPa	10kN	φ50	B形	45	φ46	M24×1.5	φ28	24	14	10	11	33	□76	
	20kN	φ63		55	φ55	M30×1.5	φ35.5	30	16	10	13	43	□90	
7MPa	35kN	φ80		70	φ65	M39×1.5	φ45	41	20	10	16	43	□110	
	50kN	φ100		85	φ80	M48×1.5	φ56	50	23	10	18	53	□135	
14MPa	25kN	φ50		A形	55	φ50	M30×1.5	φ35.5	30	16	17	11	33	□76
	40kN	φ63		B形	55	φ55	M30×1.5	φ35.5	30	16	10	13	43	□90
	70kN	φ80	70		φ65	M39×1.5	φ45	41	20	10	16	43	□110	
	100kN	φ100		85	φ80	M48×1.5	φ56	50	23	10	18	53	□135	

呼び圧力	EE	FP	HL	JR	最小PH	PJ	TD	TL	TM	UM	W	XV	ZJ	ZP
5MPa	Rc1/2	42	155	R2.5	113.5	98	φ25e9	25	85 ⁰ _{-0.35}	135	30	121	185	43
	Rc3/4	46	163	R2.5	127.5	102	φ31.5e9	31.5	98 ⁰ _{-0.35}	161	35	132	198	43
7MPa	Rc3/4	56	184	R2.5	140.5	110	φ31.5e9	31.5	118 ⁰ _{-0.35}	181	35	146	219	43
	Rc3/4	58	205	R3	152.5	116	φ40e9	40	145 ⁰ _{-0.4}	225	40	156	245	30
14MPa	Rc1/2	42	155	R2.5	124.5	98	φ25e9	25	85 ⁰ _{-0.35}	135	41	132	196	43
	Rc1/2	46	163	R2.5	127.5	102	φ31.5e9	31.5	98 ⁰ _{-0.35}	161	35	132	198	43
	Rc3/4	56	184	R2.5	140.5	110	φ31.5e9	31.5	118 ⁰ _{-0.35}	181	35	146	219	43
	Rc3/4	58	205	R3	152.5	116	φ40e9	40	145 ⁰ _{-0.4}	225	40	156	245	30

寸法表/ロックナット

内径	記号	Bロッド				Aロッド				
		部品形式	B	C	d	H	部品形式	B	C	d
φ50	LNH-24F-H	32	37.0	M24×1.5	14	LNH-30F-H	41	47.3	M30×1.5	17
φ63	LNH-30F-H	41	47.3	M30×1.5	17	-	-	-	-	-
φ80	LNH-39F-H	55	63.5	M39×1.5	20	-	-	-	-	-
φ100	LNH-48F-H	70	80.8	M48×1.5	26	-	-	-	-	-

⚠ 注意

使用上の注意

- ①メンテナンスのためシリンダ部の分解を要する場合は別途ご相談ください。
- ②ロッド先端部は測長センサが内蔵されています。スプリングピン等ご使用の際は、先端からZY寸法までの範囲内をお願いします。
- ③位置管理システムには、位置決め機能はありません。