

**New** F.R.L. エアブリケータ TL08を推奨します。  
圧縮空気の中に適量の潤滑油を霧状にして混入させ、空気圧機器の作業を円滑にし且つ摩耗を防ぎます。

●フローセンサ内蔵により、流量変化にも対応します。

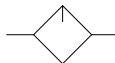
## 仕様

項目	形式	SAL-06	SAL-08
接続口径 Rc		1/8	1/4
※油滴下最少流量 ℓ/min(ANR)		15	
最高使用圧力		1MPa	
耐圧力		1.6MPa	
使用温度範囲		0～+60℃(但し、凍結なきこと)	
推奨潤滑油		タービン油1種(無添加) ISO VG32相当品	
油槽容量 cm <sup>3</sup>		25	
質量 kg		0.21	
関連部品		B:ブラケット G:ケースガード N:ナイロンケース付 M:メタルケース付(ゲージなし)	

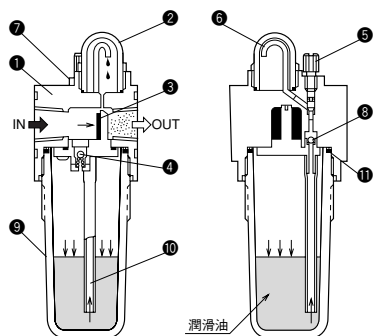
※設定圧力(一次側圧力)が0.5MPaの時、1分間に約5滴タービン油が滴下する時の流量です。



JIS記号



## 内部構造図



INから入った圧縮空気は、③フローセンサのまわりを通ってOUTに流れます。また、一部の圧縮空気は、④チェックボールAを押し下げ⑤ケース内に流れ込み油面を加圧します。加圧された油は、⑩サイホンチューブを通して⑥ノズルから滴下し、油霧となり給油されます。

## 部品表

No.	名称	材質	数量
①	本体	亜鉛合金	1
②	サイトドーム	ポリカーボネート	1
③	フローセンサ	ニトリルゴム	1
④	チェックボールA	鋼 球	1
⑤	油滴下調整ニードル	真 鍮	1
⑥	ノズル	真 鍮	1
⑦	給油栓	真 鍮	1
⑧	チェックボールB	鋼 球	1
⑨	ケース	ポリカーボネート	1
⑩	サイホンチューブ	ビニール	1
⑪	Oリング(AS568-024)	ニトリルゴム	1

形式記号 ご注文時には、下記の形式記号でご連絡ください。

SAL-08-※

シリーズ

①接続口径

②関連部品

(アルファベット順)

例) 接続口径 Rc1/4・ブラケット付  
SAL-08-B

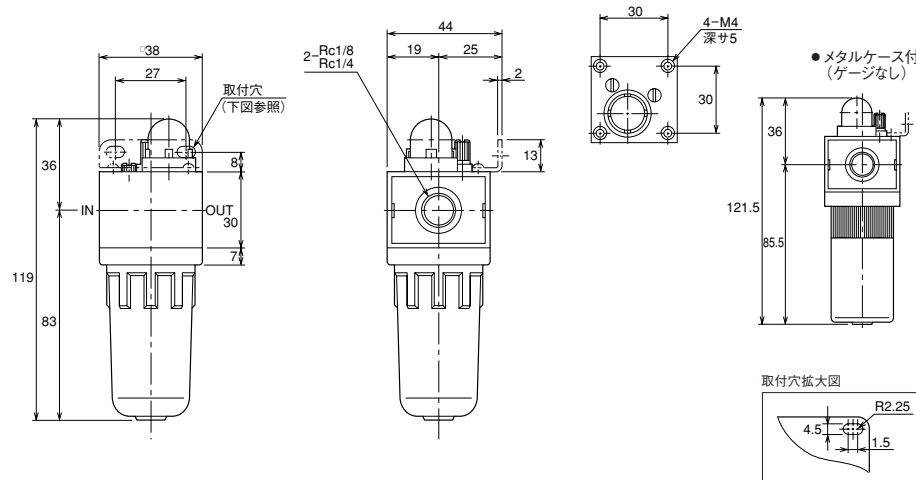
## 記号説明

①	接続口径		
06	Rc1/8	08	Rc1/4
②	関連部品		
B	ブラケット付	N	ナイロンケース付
G	ケースガード付	M	メタルケース付(ゲージなし)

単位: mm

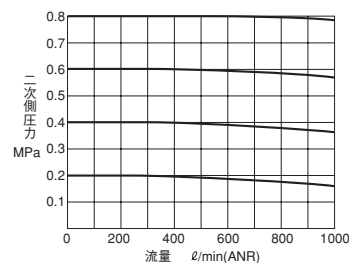
CAD/DATA  
FRL/TSFRL 提供できます。

SAL



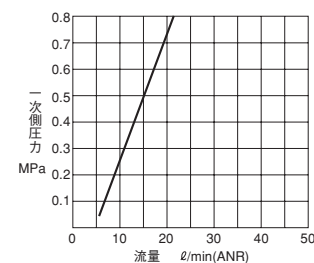
## 流量特性図

SAL-06・08



## 滴下最少空気流量図

SAL-06・08



## 関連部品 SZZ

B:ブラケット  
(取付ねじ2本付)

SO-B

## 接続金具

(接続ねじ2本付)  
Oリング1個付

SO-K

M:メタルケース(ゲージなし)



SAL-M(ゲージなし)