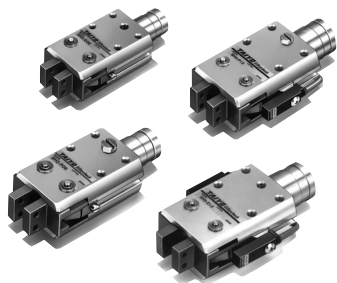


平行開閉モーションにより、安定したチャッキング・ハンドリングが可能な平行開閉チャック。

- フィンガを片持ち式から両持ち式に改良する事により、繰り返し位置精度を向上させました。(当社比)
- 可動部にベアリングを採用し、スムーズでこじれ現象のない滑らかな動きを可能にしました。
- プリロード機構の採用により、横荷重方向の振れを減少させるとともに、繰り返し位置精度、耐久性を向上させました。(当社比)



本体仕様

種類	単動形	
	ノーマルクローズ形(常時閉)	ノーマルオープン形(常時開)
形式	SH3-C02	SH3-P02
開閉ストローク(mm)	4	
注)実効開力・把持力(N)	2.0	2.9
使用流体	清浄空気	
給油	不要(給油でも可)	
使用圧力範囲	0.35~0.5MPa	
耐圧力	0.7MPa	
最高使用頻度	50 C.P.M	
使用温度範囲	-10~+60℃(但し、凍結なきこと)	
ねじ公差	JIS 6H	
繰返し精度	±0.1mm(フィンガ先端部における初期値)	
最大搬送質量	50g(アタッチメント質量含む)	
質量	20g	

- 注) ●実効開力・把持力は、供給圧力0.5MPa時、フィンガ先端での値です。
●実際のチャックによって保持・搬送が可能な質量は実効把持力の10%程度となります。

本体仕様

機種	標準形・スイッチ付							
	複動形				単動形(ノーマルオープン形)			
形式	SH3-D06(-※)	SH3-D08(-※)	SH3-D12(-※)	SH3-D20(-※)	SH3-P06(-※)	SH3-P08(-※)	SH3-P12(-※)	SH3-P20(-※)
開閉ストローク(mm)	5	6	8	10	5	6	8	10
注)実効把持力(N)	25.5	30.4	52.0	85.3	24.5	30.4	51.0	82.4
使用流体	清浄空気							
給油	不要(給油でも可)							
接続口径	M5×0.8							
使用圧力範囲	0.3~0.5MPa				0.3~0.5MPa			
耐圧力	0.7MPa							
最高使用頻度	40C.P.M							
使用温度範囲	-10~+60℃(但し、凍結なきこと)							
ねじ公差	JIS 6H							
繰返し精度	±0.05mm(フィンガ先端部における初期値)							
推奨潤滑油	JIS K2213-1種(無添加タービン油ISO VG32)相当品							
質量	97g	140g	237g	428g	89g	126g	211g	383g

商品体系

	構造	形式	実効開力・把持力	
単動形	ノーマルオープン形(常時開)	ノーマルクローズ形(常時閉)	SH3-C02	2.0N
			SH3-P02	2.9N
			SH3-P06	24.5N
			SH3-P08	30.4N
			SH3-P12	51.0N
複動形	複動形		SH3-P20	82.4N
			SH3-D06	25.5N
			SH3-D08	30.4N
			SH3-D12	52.0N
			SH3-D20	85.3N

- 注) ●実効開力・把持力は、供給圧力0.5MPa時、フィンガ先端での値です。
●実際のチャックによって保持・搬送が可能な質量は実効把持力の10%程度となります。

スイッチ仕様

形式	CS101-A(コード付1.5m)
検出方式	高周波発振形
電源電圧	DC12~24V±10%(リップルP-P10%以下)
負荷電圧・電流	DC24V時 100mA以下 [NPNオープンコレクタ出力]
消費電流	DC24V時 15mA以下
内部降下電圧	DC24V時 1V以下
絶縁抵抗	DC500Vメガ時 50MΩ以上(ケース~ケーブル間)
耐電圧	AC1000V 1分間異常なし(ケース~ケーブル間)
耐衝撃	490m/s ² (非繰返し)
耐振動	複振幅1.5mm 10~55Hz 2時間
周囲温度	-10~+60℃(但し、凍結なきこと)
結線方式	0.12mm ² 3芯 外径φ2.9キャブタイヤコード
保護構造	IP67(IEC規格)
表示灯	発光ダイオード(ON時点灯)
電気回路	
適合負荷	小形リレー・プログラマブルコントローラ
質量	23g

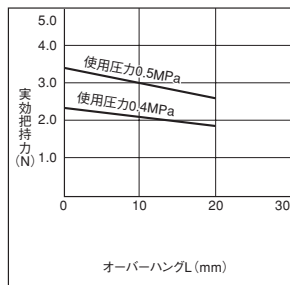
- 注) ●スイッチの取扱いについては巻末のCS形スイッチ取扱要領書を必ずお読みください。



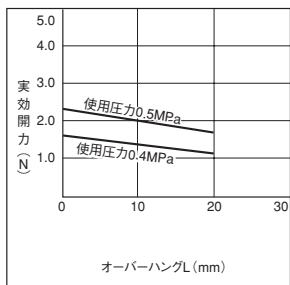
実効把持力

●単動形

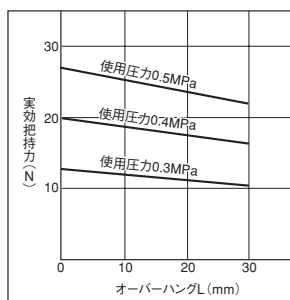
SH3-P02



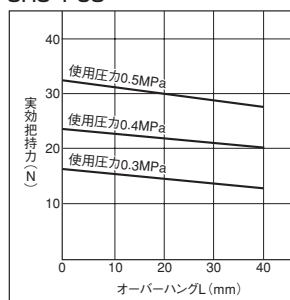
SH3-C02(開力)



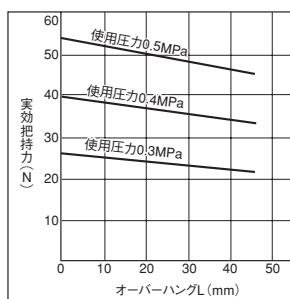
SH3-P06



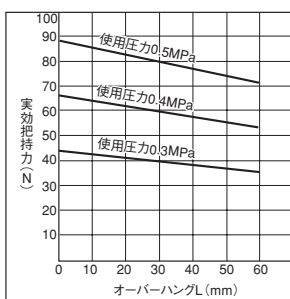
SH3-P08



SH3-P12

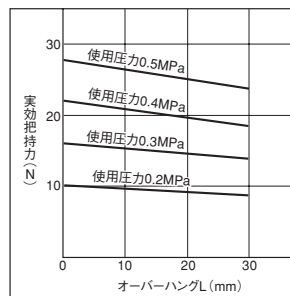


SH3-P20

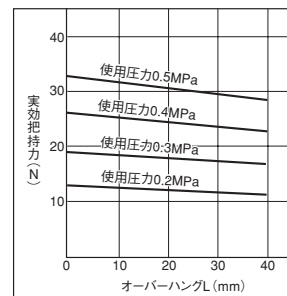


●複動形

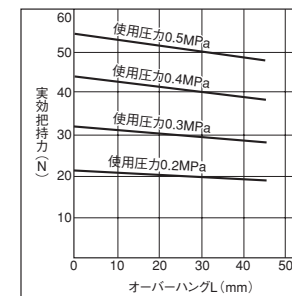
SH3-D06



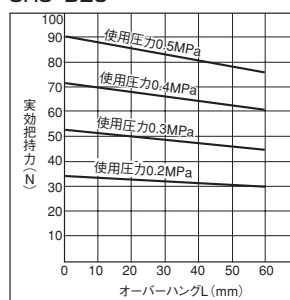
SH3-D08



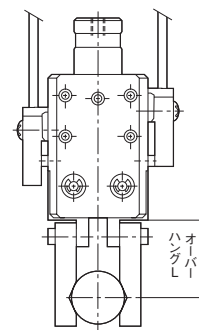
SH3-D12



SH3-D20



- 複動形の実効開力は、実効把持力の40%程度となります。
- 実際のチャックによって保持・搬送が可能な質量は実効把持力・開力の10%程度となります。また、ワーク・アタッチメントの材質・形状・ワークの搬送状態によっては、搬送質量がもっと小さくなりますので注意してください。



最大オーバーハング

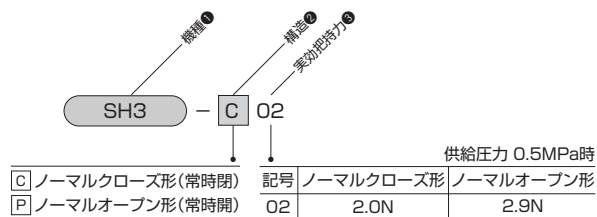
単位: mm

SH3-※02	20
SH3-※06	30
SH3-※08	40
SH3-※12	50
SH3-※20	60

オーバーハングは、上表の範囲内で使用してください。アタッチメントが長いと開閉時の衝撃力が大きくなり作動不良やフィンガ部の摩耗、破損の原因となります。

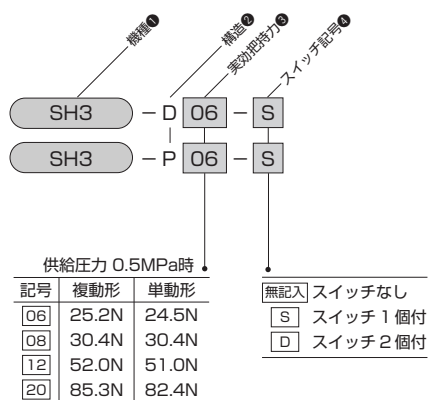
形式記号

●単動形



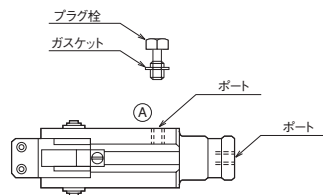
●複動形

●単動形(ノーマルオープン形)



★ 納入形態

1. スイッチ付の場合は、スイッチは本体に組付けずに発送いたします。
2. 単動形の場合、ポートのプラグ栓は④の位置に取付けてお届けします。(SH3-C02・SH3-P02除く)



スイッチ単品形式

CS101-A - A

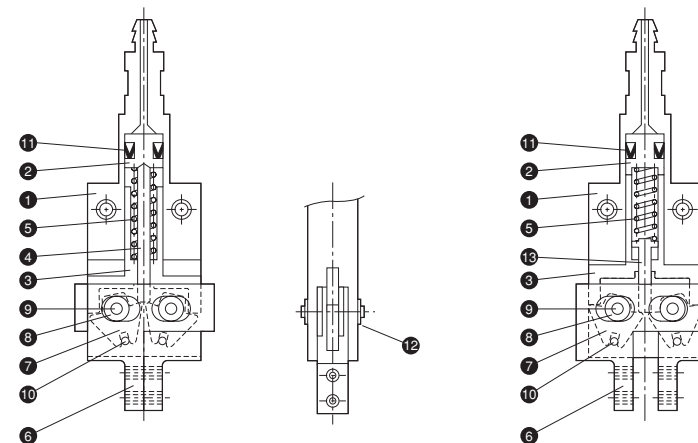
スイッチ形式

(取付ブラケット付属)

単動形/SH3-※02

●SH3-C02

●SH3-P02

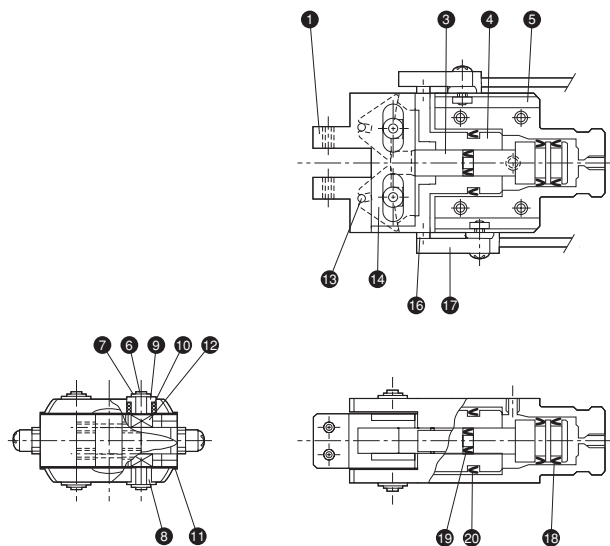


部品表

No.	名称	材質	数量
①	本体	アルミニウム合金	1
②	ピストンS	炭素鋼	1
③	ピストンL	アルミニウム合金	1
④	ニードルピン	炭素工具鋼	1
⑤	スプリング	ステンレス	1
⑥	フィンガ	炭素鋼	2
⑦	アクションレバー	炭素鋼	2
⑧	ベアリング	ベアリング鋼	4
⑨	ピン	炭素工具鋼	2
⑩	ニードル	ベアリング鋼	2
⑪	ピストンパッキン	ニトリルゴム	1
⑫	E形止め輪	ステンレス	4
⑬	ブランジャ	炭素工具鋼	1

PATENTED.

複動形/SH3-D※(-※)



上図はスイッチ付です。

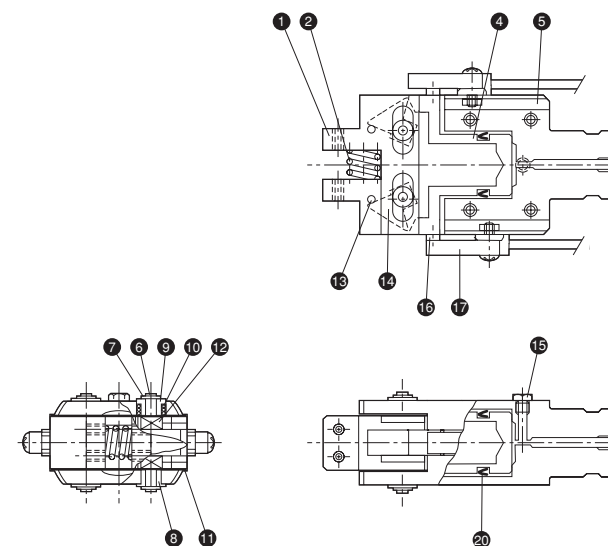
部品表

No.	名 称	材 質	数量
①	フィンガ	炭素鋼	2
③	ピストンS	炭素工具鋼	1
④	ピストンL	アルミニウム合金	1
⑤	本体	アルミニウム合金	1
⑥	ピン	炭素工具鋼	2
⑦	E形止め輪	ステンレス鋼	4
⑧	スリーブA	炭素鋼	2
⑨	スリーブB	炭素鋼	2
⑩	スプリング	ピアノ線	2

No.	名 称	材 質	数量
⑪	サイドプレート	合成樹脂	2
⑫	ベアリング	ベアリング鋼	4
⑮	ニードル	ベアリング鋼	2
⑭	アクションレバー	炭素鋼	2
⑯	検出片	炭素鋼	2
⑰	スイッチAss'y	—	—
⑱	ピストンパッキンS	ニトリルゴム	2
⑲	ピストンパッキンS	ニトリルゴム	1
⑳	ピストンパッキンL	ニトリルゴム	1

PATENTED.

単動形/SH3-P※(-※)



上図はスイッチ付です。

部品表

No.	名 称	材 質	数量
①	フィンガ	炭素鋼	2
②	スプリング	ピアノ線	1
④	ピストンL	アルミニウム合金	1
⑤	本体	アルミニウム合金	1
⑥	ピン	炭素工具鋼	2
⑦	E形止め輪	ステンレス鋼	4
⑧	スリーブA	炭素鋼	2
⑨	スリーブB	炭素鋼	2
⑩	スプリング	ピアノ線	2

No.	名 称	材 質	数量
⑪	サイドプレート	合成樹脂	2
⑫	ベアリング	ベアリング鋼	4
⑮	ニードル	ベアリング鋼	2
⑭	アクションレバー	炭素鋼	2
⑯	プラグ線	黄銅	1
⑰	検出片	炭素鋼	2
⑰	スイッチAss'y	—	—
⑳	ピストンパッキンL	ニトリルゴム	1

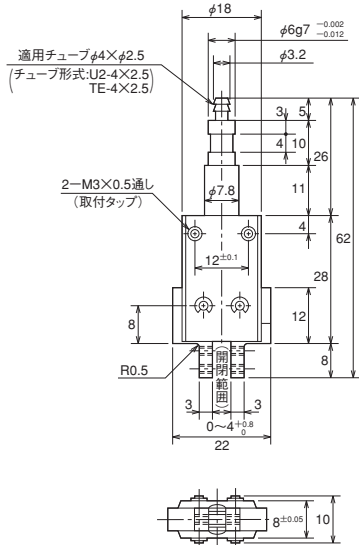
CAD/DATA
CHUCK/TSH3 提供できます。

単動形

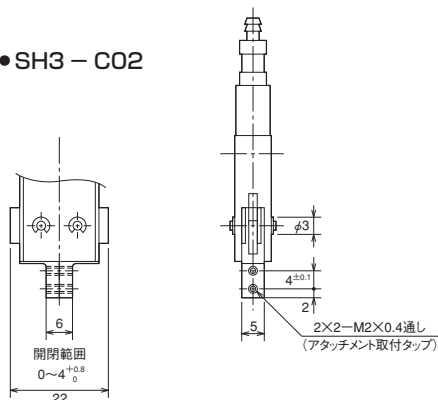
ノーマルオープン SH3-P02

ノーマルクローズ SH3-C02

● SH3 - P02



● SH3 - C02

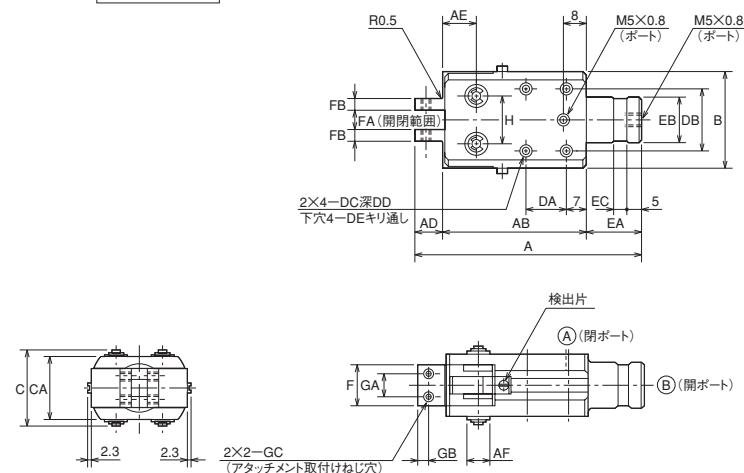


注) SH3 - P02・SH3 - C02は同一寸法です。

CAD/DATA
CHUCK/TSH3 提供できます。

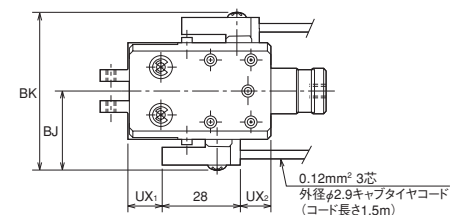
複動形

標準形 SH3-D 実効把持力



- 複動形の場合は(A)ポートからのエアの供給によりチャックは閉、(B)ポートからのエアの供給によりチャックは開になります。

スイッチ付 SH3-D 実効把持力 - スイッチ記号



- 他の寸法につきましては、標準形を参照してください。

寸法表

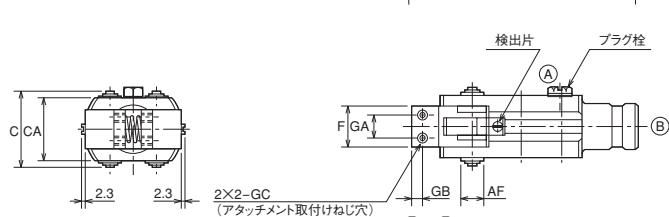
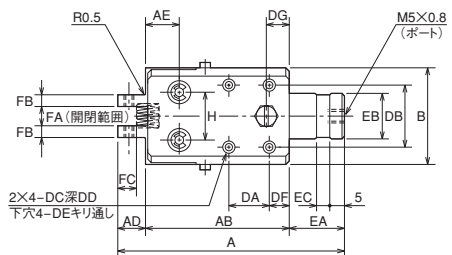
記号	A	AB	AD	AE	AF	B	BK	BJ	C	CA	DA	DB	DC	DD
形式														
SH3-D06(-※)	78	48	10	10	φ8	30	51	25.5	24	19±0.05	14	20	M4×0.7	6
SH3-D08(-※)	82	52	10	12	φ8	34	55	27.5	27	22±0.05	15	22	M4×0.7	6
SH3-D12(-※)	94	61	10	14	φ8	42	63	31.5	31	26±0.05	19	28	M5×0.8	8
SH3-D20(-※)	111	72	14	16.5	φ11	52	73	36.5	38	32±0.05	23	34	M5×0.8	10

記号	DE	EA	EB	EC	F	FA(開閉範囲)	FB	GA	GB	GC	H	UX ₁	UX ₂
形式													
SH3-D06(-※)	φ3.3	20	φ14g7	5	12	0~5	4	6	4	M3×0.5	12.2	9~17	3~11
SH3-D08(-※)	φ3.3	20	φ16g7	5	14	0~6	5	8	4	M3×0.5	16.2	11~20	4~13
SH3-D12(-※)	φ4.2	23	φ22g7	6	16	0~8	6	8	4	M3×0.5	20.2	14~24	9~19
SH3-D20(-※)	φ4.2	25	φ26g7	6	20	0~10	8	10	6	M4×0.7	25.2	19~30	14~25

CAD/DATA
CHUCK/TSH3 提供できます。

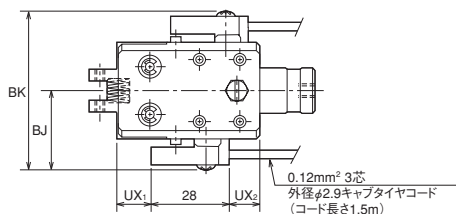
単動形

標準形 SH3-P 実効把持力



●(A)・(B)ポートいずれか一方にプラグ栓をして使用してください。

スイッチ付 SH3-P 実効把持力 - スイッチ記号



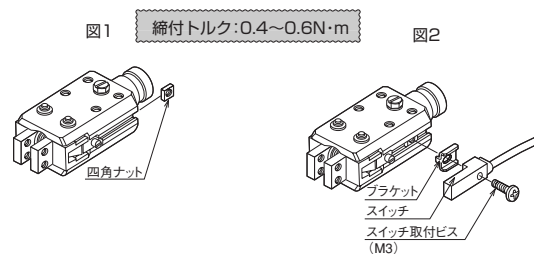
●他の寸法につきましては、標準形を参照してください。

寸法表

記号	A	AB	AD	AE	AF	B	BK	BJ	C	CA	DA	DB	DC	DD	DE	DF
SH3-P06(-※)	78	48	10	10	φ8	30	51	25.5	24	19±0.05	14	20	M4×0.7	6	φ3.3	7
SH3-P08(-※)	82	52	10	12	φ8	34	55	27.5	27	22±0.05	15	22	M4×0.7	6	φ3.3	7
SH3-P12(-※)	94	61	10	14	φ8	42	63	31.5	31	26±0.05	19	28	M5×0.8	8	φ4.2	7
SH3-P20(-※)	111	72	14	16.5	φ11	52	73	36.5	38	32±0.05	23	34	M5×0.8	10	φ4.2	7

記号	DG	EA	EB	EC	F	FA(開閉範囲)	FB	FC	GA	GB	GC	H	UX₁	UX₂
SH3-P06(-※)	8	20	φ14g7	5	12	0~5	4	5.5	6	4	M3×0.5	12.2	9~17	3~11
SH3-P08(-※)	8	20	φ16g7	5	14	0~6	5	7	8	4	M3×0.5	16.2	11~20	4~13
SH3-P12(-※)	8	23	φ22g7	6	16	0~8	6	7	8	4	M3×0.5	20.2	14~24	9~19
SH3-P20(-※)	8	25	φ26g7	6	20	0~10	8	8	10	6	M4×0.7	25.2	19~30	14~25

スイッチの取付方法



注) 呼び番号2番の十字ねじ回しを使用してください。

- 1) シルキーチャック本体側面の溝(T形スロット)にスイッチに付属しています四角ナットを入れます。(図1)
- 2) スイッチ本体にブラケットを重ね、スイッチ取付ビスを通して。その際、ブラケットの向きは穴からの寸法が長い方をコード側に向けます。(図2)
- 3) スイッチ本体に通したスイッチ取付ビスが、シルキーチャック本体の四角ナットに入る様にスイッチを重ね、スイッチ取付ビスで取付けてください。調整する際は、スイッチが前後に軽く動くまでゆるめてください。
- 4) スイッチ取付ビスは、適正な締付トルクで締付けてください。締付トルクが適正でない場合、スイッチの位置ズレやスイッチ本体の破損を招く場合があります。

スイッチの検出例/調整方法

検出例	フィンガの開端時検出		フィンガの中間位置検出		フィンガの開端時検出	
	外径チャッキング	内径チャッキング	内径チャッキング	外径チャッキング	外径チャッキング	内径チャッキング
検出位置						
スイッチ出力	フィンガが開端にある時、出力します。		フィンガがワーク寸法の位置まで来た時、出力します。		フィンガが開端にある時、出力します。	
スイッチ調整手順						
	<ol style="list-style-type: none"> 1. フィンガを開端もしくは、ワークを把持した状態にします。シルキーチャックに空気圧を供給し、フィンガを動作させてください。 2. スイッチをシャンク側から矢印の方向へ移動し、表示灯が点灯する位置で、スイッチを固定します。 			<ol style="list-style-type: none"> 1. シルキーチャックに空気圧を供給し、フィンガを開端もしくはワークを把持した状態にします。 2. スイッチをフィンガ側から矢印の方向へ移動し、表示灯が点灯する位置で、スイッチを固定します。 		

注) ●ストロークの途中でフィンガの位置を検出する場合、フィンガがスイッチONの設定位置を越えても、スイッチのONの状態が続きます。
●単動形を内径チャッキングに使用しますと、ワークがセンタリングしません。
●スイッチは、フィンガがスイッチの設定位置まで移動した事を検出します。直接ワークの有無を検出するものではありません。