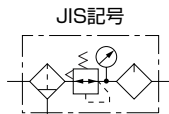


New F.R.L. B.L.コンビネーション TD08を推奨します。

エアフィルタ・エアレギュレータ・エアブリケータをコンパクトにまとめた、空気圧に欠かせない機器です。圧縮空気の清浄と圧力の調整および、空気圧機器への潤滑油を給油するのに使用します。

- スマートな角形に統一し、軽量・コンパクトです。
- ユニットの組み合わせは、接続ねじで簡単に一体化できます。
- 排水は、ワンタッチ式で簡単です。
- 圧力調整は丸形ノブで、スムーズにできます。またロックもワンタッチ機構により簡単です。



仕様

項目	形式	SKL-06	SKL-08
接続口径 Rc		1/8	1/4
※油滴下最少流量 ℓ/min(ANR)		15	
最高使用圧力		1MPa	
設定圧力範囲		0.05~0.9MPa	
耐圧力		1.6MPa	
使用温度範囲		0~+60℃ (但し、凍結なきこと)	
フィルタエレメント μm		5	
ドレン貯溜量 cm ³		16	
排水方式		ワンタッチ式手動排水	
推奨潤滑油		タービン油1種 (無添加) ISO VG32相当品	
油槽容量 cm ³		25	
質量 kg	手動排水	0.48	0.47
	自動排水	0.50	0.49
関連部品		D: D形圧力計 Q: Q形圧力計 B: ブラケット G: ケースガード N: ナイロンケース付 A: 差圧式オートドレン M: メタルケース付 (ゲージなし)	

※設定圧力(一次側圧力)が0.5MPaの時、1分間に約5滴タービン油が滴下する時の流量です。
注) 差圧式オートドレンの最低使用圧力は0.1MPa、最低作動差圧は0.05MPaです。

組み合わせ機種

形式	組み合わせ機種	
	フィルタレギュレータ	エアブリケータ
SKL-06	SFR-06	SAL-06
SKL-08	SFR-08	SAL-08

形式記号 ご注文時には、下記の形式記号でご連絡ください。

SKL-08- ※
シリーズ ①接続口径 ②関連部品 (アルファベット順)

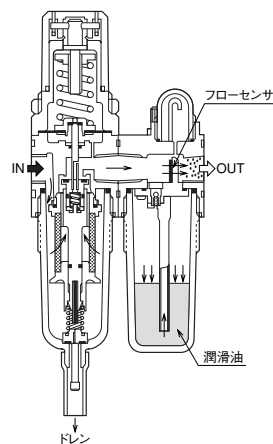
例) 接続口径 Rc1/4・D形圧力計付
ブラケット付 SKL-08-BD

記号説明

接続口径	
① 06	Rc1/8
08	Rc1/4
関連部品	
無記入	手動排水弁付
G	ケースガード付
D	D形圧力計付
N	ナイロンケース付
Q	Q形圧力計付
A	差圧式オートドレン
B	ブラケット付
M	メタルケース付 (ゲージなし)

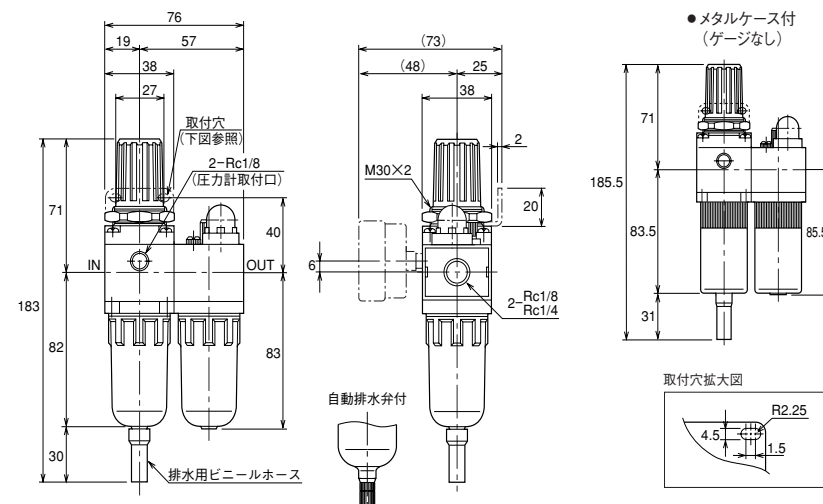
注) メタルケース付、ナイロンケース付には差圧式オートドレンを取付けることはできません。

内部構造図



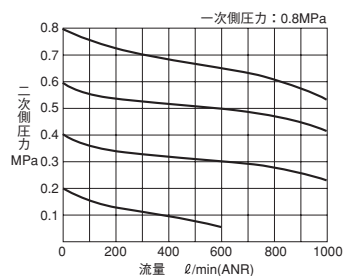
CAD/DATA
FRL/TSFRL 提供できます。

SKL



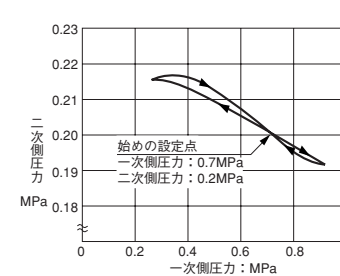
流量特性図

SKL-06・08



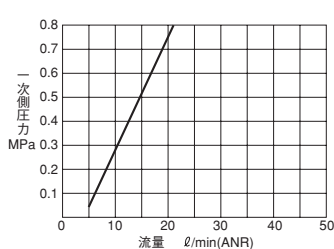
圧力特性図

SKL-06・08



滴下最少空気流量図

SKL-06・08



関連部品 SZZ

D: D形圧力計
接続口径: Rc1/8
1MPa用



PG301D

Q: Q形圧力計
接続口径: Rc1/8
1MPa用



PG301Q

M: メタルケース (ゲージなし)



フィルタレギュレータ用
ゲージなし SAL-M (ゲージなし)
SAF-M (手動排水弁付)

B: ブラケット



SS-B