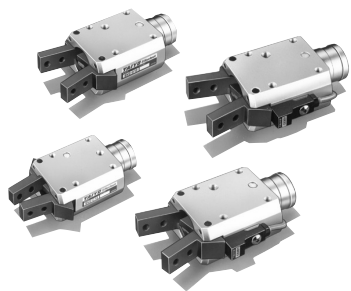


小形、軽量の支点駆動形 開閉チャック。

- 単動形(ノーマルオープン形とノーマルクローズ形)の2タイプ及び複動形を、出力・用途に応じてシリーズ化しました。
- 小形、軽量で、安価です。(SH3・SHAシリーズ比)
- 摺動部は耐摩耗性表面処理・低摩擦・低摩耗性ラストワッシャを採用しています。
- 本体取付は、3方式(後部シャンク・後部取付ねじ・側面取付ねじ)があり、特に後部取付ねじは、当社の空気圧シリンダ(10S-1G・10Z-3G・10A-6G)のロッド先端ねじ径(KK寸法)に合致していますので、直接取付が可能です。



- 注) ● 理論把持力・開力は、供給圧力0.5MPa時、オーバーハング10mm時の値です。
● 実際のチャックによって保持・搬送可能な質量は理論把持力の10%程度となります。
● ()内はスイッチ付の質量です。

本体仕様/複動形

種類	標準形・スイッチ付			
	複動形			
形式	SV2-D02(-S)	SV2-D06(-S)	SV2-D12(-S)	SV2-D20(-S)
注) 理論把持力(N)	18.6	48.1	92.2	191.2
注) 理論開力(N)	24.5	63.7	123.6	228.5
使用流体	清浄空気			
給油	不要(給油でも可)			
接続口径	M5×0.8			
使用圧力範囲	0.1~0.6MPa			
耐圧力	0.9MPa			
最高使用頻度	40 C.P.M			
使用温度範囲	-10~+60℃(但し、凍結なきこと)			
ねじ公差	JIS 6H			
推奨潤滑油	JIS K2213-1種(無添加タービン油ISO VG32)相当品			
質量	70(95)g	130(155)g	230(255)g	380(405)g

本体仕様/単動形

種類	標準形・スイッチ付							
	単動形(ノーマルオープン形)				単動形(ノーマルクローズ形)			
形式	SV2-P02(-S)	SV2-P06(-S)	SV2-P12(-S)	SV2-P20(-S)	SV2-C02(-S)	SV2-C06(-S)	SV2-C12(-S)	SV2-C20(-S)
注) 理論把持力(N)	14.7	41.2	82.4	179.5	—	—	—	—
注) 理論開力(N)	—	—	—	—	19.6	55.9	113.8	215.7
使用流体	清浄空気							
給油	不要(給油でも可)							
接続口径	M5×0.8							
使用圧力範囲	0.1~0.6MPa							
耐圧力	0.9MPa							
最高使用頻度	40 C.P.M							
使用温度範囲	-10~+60℃(但し、凍結なきこと)							
ねじ公差	JIS 6H							
推奨潤滑油	JIS K2213-1種(無添加タービン油ISO VG32)相当品							
質量	70(95)g	130(155)g	230(255)g	380(405)g	70(95)g	130(155)g	230(255)g	380(405)g

商品体系

	構造	形式	理論把持力・開力
複動形	複動形	SV2-D02	18.6N
		SV2-D06	48.1N
		SV2-D12	92.2N
		SV2-D20	191.2N
単動形	ノーマルオープン形	SV2-P02	14.7N
		SV2-P06	41.2N
		SV2-P12	82.4N
		SV2-P20	179.5N
	ノーマルクローズ形	SV2-C02	19.6N
		SV2-C06	55.9N
		SV2-C12	113.8N
		SV2-C20	215.7N

- 注) ● 理論把持力・開力は、供給圧力0.5MPa時、オーバーハング10mm時の値です。
● 実際のチャックによって保持・搬送可能な質量は理論把持力の10%程度となります。

スイッチ仕様

形式	CS201(コード付1.5m)
検出方式	高周波発振形
電源電圧	DC12~24V±10%(リップルP-P10%以下)
負荷電圧・電流	DC24V時 100mA以下 [NPNオープンコレクタ出力]
消費電流	DC24V時 15mA以下
内部降下電圧	DC24V時 1V以下
絶縁抵抗	DC500Vメガ時 50MΩ以上(ケース~ケーブル間)
耐電圧	AC1000V 1分間異常なし(ケース~ケーブル間)
耐衝撃	490m/s ² (非線返し)
耐振動	複振幅1.5mm 10~55Hz 2時間
周囲温度	-10~+60℃(但し、凍結なきこと)
結線方式	0.12mm ² 3芯 外径φ2.9キャブタイヤコード
保護構造	IP67(IEC規格)
表示灯	発光ダイオード(ON時点灯)
電気回路	
適合負荷	小形リレー・プログラマブルコントローラ

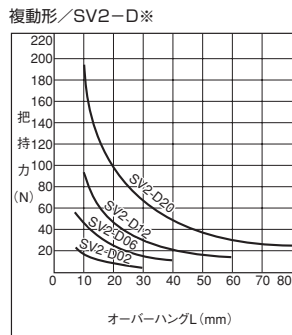
- 注) ● スwitchの取扱いについては巻末のスイッチ取扱要領欄を必ずお読みください。

スイッチ付について

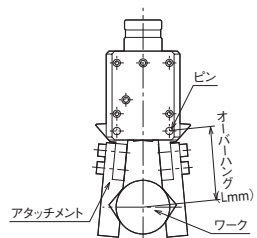
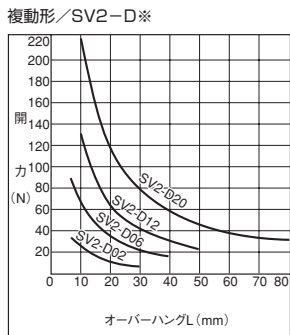
動作図	図1	図2
スイッチ	ON	OFF
備考	ワークを取りに行く際、フィンが行く際、フィンによるワークの破損を防ぐため、フィンの全開を確認します。	フィンが動作したことを確認します。ただし、スイッチは固定式のためリレー等のB接点が必要とします。

- スwitchは、フィンの開端時のみでの検出が可能です。
- B接点使用方法については、取扱要領の接続方法を参照してください。

理論把持力(供給圧力: 0.5MPa時)



理論開力(供給圧力: 0.5MPa時)

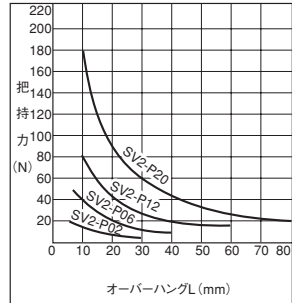


オーバーハング:
ピンからワークの中心までの長さ

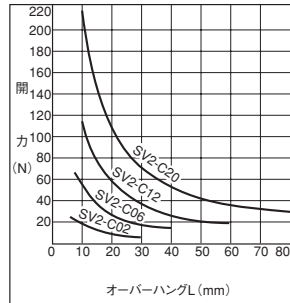
選定時の注意事項

- 実際のチャックによって保持・搬送が可能な質量は理論把持力・開力の10%程度となります。また、ワーク・アタッチメントの材質・形状によっては、搬送質量がもっと小さくなりますので注意してください。
- オーバーハングは、左グラフ中の表記されている範囲内で使用してください。アタッチメントが長いと把持力、開力が小さくなるのと同時に閉閉時の衝撃力が大きくなり作動不良やフィンガ部の摩耗・破損の原因となります。

単動形/SV2-P※



単動形/SV2-C※



理論把持力(オーバーハング10mm時) 単位: N

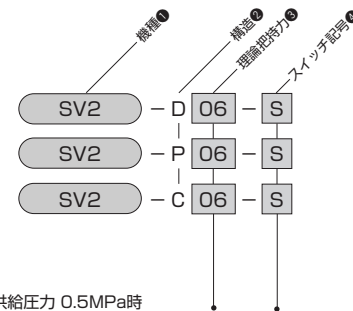
形式	構造	供給圧力 (MPa)					
		0.1	0.2	0.3	0.4	0.5	0.6
SV2-D02(-S)	複動形	3.9	7.9	10.8	14.7	18.6	22.6
SV2-P02(-S)	単動形(ノーマルオープン形)	—	2.9	6.9	10.8	14.7	17.7
SV2-D06(-S)	複動形	9.8	19.6	28.4	38.2	48.1	57.9
SV2-P06(-S)	単動形(ノーマルオープン形)	—	11.8	21.6	31.4	41.2	50
SV2-D12(-S)	複動形	18.6	37.3	55.9	73.5	92.2	111
SV2-P12(-S)	単動形(ノーマルオープン形)	—	27.5	45.1	63.7	82.4	101
SV2-D20(-S)	複動形	38.2	76.5	116	154	192	230
SV2-P20(-S)	単動形(ノーマルオープン形)	—	63.7	103	141	179	218

理論開力(オーバーハング10mm時) 単位: N

形式	構造	供給圧力 (MPa)					
		0.1	0.2	0.3	0.4	0.5	0.6
SV2-D02(-S)	複動形	4.9	9.8	14.7	19.6	24.5	30.4
SV2-C02(-S)	単動形(ノーマルクローズ形)	—	4.9	9.8	14.7	19.6	24.5
SV2-D06(-S)	複動形	12.7	25.5	38.2	51	63.7	76.5
SV2-C06(-S)	単動形(ノーマルクローズ形)	—	17.7	30.4	43.1	55.9	68.6
SV2-D12(-S)	複動形	24.5	49	73.5	99	124	148
SV2-C12(-S)	単動形(ノーマルクローズ形)	—	39.2	64.7	89.2	114	138
SV2-D20(-S)	複動形	46.1	91.2	137	183	228	275
SV2-C20(-S)	単動形(ノーマルクローズ形)	—	89.2	125	171	216	262

形式記号

- 複動形 SV2 - D 06 - S
- 単動形 (ノーマルオープン形) SV2 - P 06 - S
- 単動形 (ノーマルクローズ形) SV2 - C 06 - S



理論把持力・開力 供給圧力 0.5MPa時

記号	複動形		単動形	
	理論把持力	理論開力	理論把持力	理論開力
02	18.6N	24.5N	14.7N	19.6N
06	48.1N	63.7N	41.2N	55.9N
12	92.2N	123.6N	82.4N	113.8N
20	191.2N	228.6N	179.5N	215.7N

注) ●オーバーハング10mm時

無記入 スイッチなし
S スイッチ 1 個付

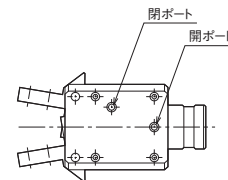
★ 納入形態

1. スイッチ付の場合は、スイッチは本体に組付けずに発送いたします。
2. 単動形の場合、片方のポートにフィルタがしてあります。
ノーマルオープン形: 開ポートにフィルタ
ノーマルクローズ形: 閉ポートにフィルタ

スイッチ単品形式

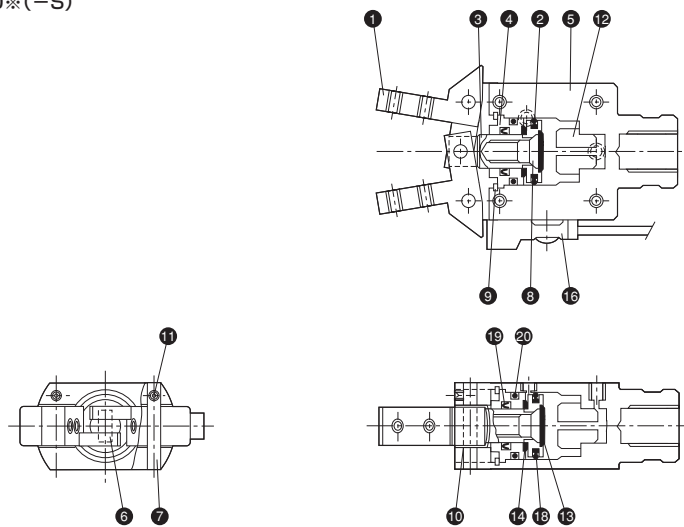
CS201 - A

スイッチ形式



複動形

- SV2-D※(-S)



上図は、SV2-D12/D20(-S)の内部構造図です。
SV2-D02/D06(-S)につきましては、一部構造が異なります。

部品表

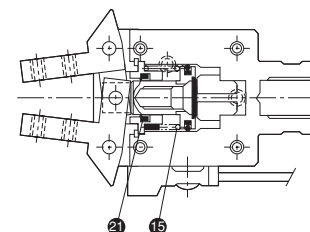
No.	名 称	材 質	数量
①	フィンガ	クロムモリブデン鋼	2
②	ピストン	銅合金	1
③	ロッド	ステンレス(硬質クロムめっき付)	1
④	ブシュ	銅合金	1
⑤	本体	アルミニウム合金	1
⑥	ピンA	高炭素クロム軸受鋼	1
⑦	ピンB	高炭素クロム軸受鋼	2
⑧	ピストン止めねじ	クロムモリブデン鋼	1
⑨	C形止め輪	炭素鋼	1

注) SV2-D02/D06(-S)は、⑧ピストン止めねじ ⑫スプリングガイド ⑬クッションパッド(ヘッド側) ⑭クッションパッド(ロッド側)がありません。

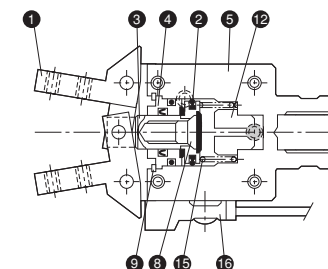
No.	名 称	材 質	数量
⑩	スラストワッシャ	合成樹脂	2
⑪	止めねじ	クロムモリブデン鋼	2
⑫	スラストガイド	アルミニウム合金	1
⑬	クッションパッド(ヘッド側)	ウレタンゴム	1
⑭	クッションパッド(ロッド側)	ウレタンゴム	1
⑮	スイッチAss'y	—	—
⑯	ピストンパッキン	ニトリルゴム	1
⑰	ロッドパッキン	ニトリルゴム	1
⑱	ブシュ用Oリング	ニトリルゴム	1

単動形

- ノーマルクローズ形 SV2-C※(-S)



- ノーマルオープン形 SV2-P※(-S)



上図は、SV2-P12/P20(-S)の内部構造図です。
SV2-P02/P06(-S)につきましては、一部構造が異なります。

部品表

No.	名 称	材 質	数量
①	フィンガ	クロムモリブデン鋼	2
②	ピストン	銅合金	1
③	ロッド	ステンレス(硬質クロムめっき付)	1
④	ブシュ	銅合金	1
⑤	本体	アルミニウム合金	1
⑥	ピンA	高炭素クロム軸受鋼	1
⑦	ピンB	高炭素クロム軸受鋼	2
⑧	ピストン止めねじ	クロムモリブデン鋼	1
⑨	C形止め輪	炭素鋼	1
⑩	スラストワッシャ	合成樹脂	2
⑪	止めねじ	クロムモリブデン鋼	2

注) SV2-※02/06(-S)は、⑧ピストン止めねじ ⑫スプリングガイド ⑬クッションパッド(ヘッド側) ⑭クッションパッド(ロッド側)がありません。

No.	名 称	材 質	数量
⑫	スプリングガイド	アルミニウム合金	1
⑬	クッションパッド(ヘッド側)	ウレタンゴム	1
⑭	クッションパッド(ロッド側)	ウレタンゴム	1
⑮	スプリング	ピアノ線	1
⑯	スイッチAss'y	—	—
⑰	フィルタ	樹脂	1
⑱	ピストンパッキン	ニトリルゴム	1
⑲	ロッドパッキン	ニトリルゴム	1
⑳	ブシュ用Oリング	ニトリルゴム	1
㉑	ダストワイバ	ニトリルゴム	1

CAD/DATA
CHUCK/TSV2 提供できます。

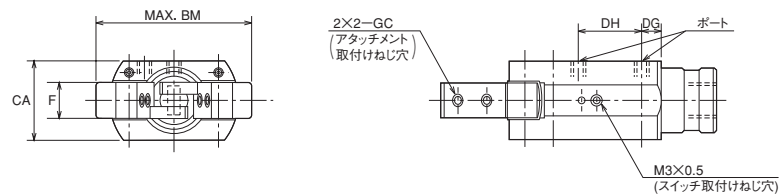
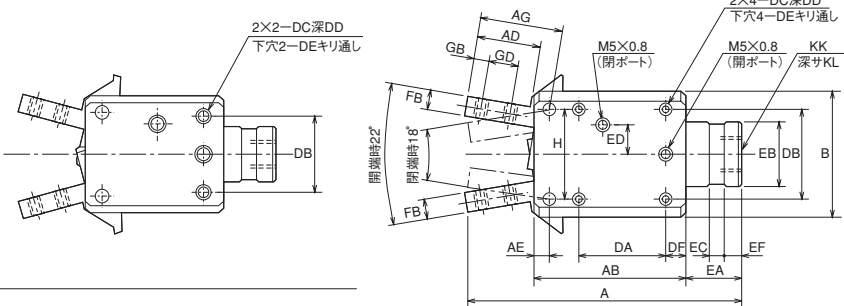


複動形

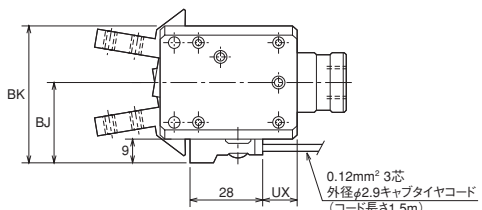
●標準形

SV2-D02/D06

SV2-D12/D20



●スイッチ付 SV2-D※-S



他の寸法につきましては、標準形を参照してください。

寸法表

記号	A	AB	AD	AE	AG	B	BJ	BK	BM	CA	DA	DB	DC	DD	DE	DF	DG
SV2-D02(-S)	64	37	13.5	4.5	19.5	28	23	37	40	17	—	18	M4×0.7	6	φ3.3	6	6
SV2-D06(-S)	73	40	16	5	23	35	26.5	44	46	22	—	22	M4×0.7	6	φ3.3	6	6
SV2-D12(-S)	93	52	20.5	5	28	42	30	51	54	26	30	30	M4×0.7	6	φ3.3	7	7
SV2-D20(-S)	102	59	22.5	6	31	52	35	61	64	32	34	34	M5×0.8	8	φ4.2	7	7

記号	DH	EA	EB	EC	ED	EF	F	FB	GB	GC	GD	H	KK	KL	UX
SV2-D02(-S)	12	12	φ14g7	4	8	4	7	5	4	M3×0.5	6	20	M8×1.25	10	0
SV2-D06(-S)	13	15	φ16g7	5	9	5	10	6	4	M3×0.5	8	25	M8×1.25	10	1
SV2-D12(-S)	21	18	φ22g7	6	10	5	12	7	5	M4×0.7	10	30	M12×1.25	15	13
SV2-D20(-S)	23	18	φ26g7	6	11	5	14	8	5	M5×0.8	10	38	M12×1.25	16	18.5

CAD/DATA
CHUCK/TSV2 提供できます。

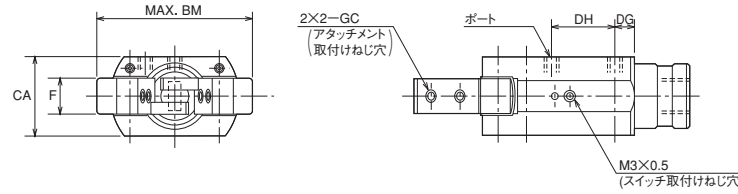
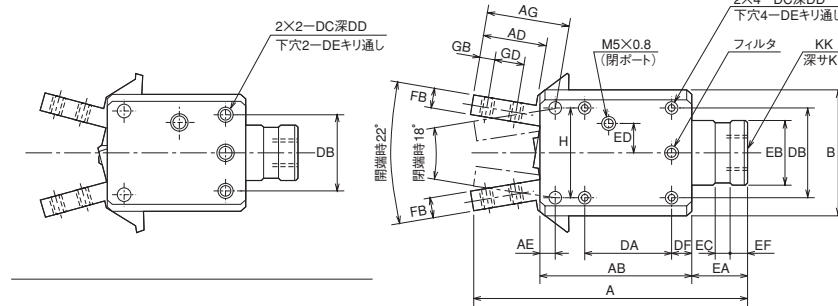


単動形

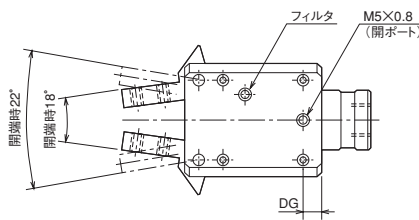
●ノーマルオープン形

SV2-P02/P06

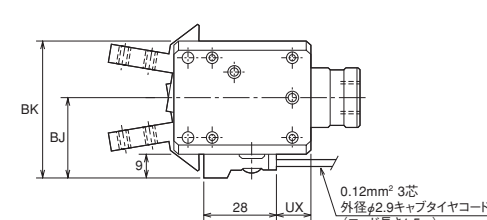
SV2-P12/P20



●ノーマルクローズ形 SV2-C※



●スイッチ付 SV2-※(-S)



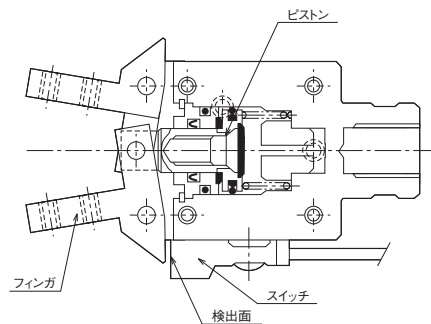
他の寸法につきましては、標準形を参照してください。

寸法表

記号	A	AB	AD	AE	AG	B	BJ	BK	BM	CA	DA	DB	DC	DD	DE	DF	DG
SV2-P02(-S)	64	37	13.5	4.5	19.5	28	23	37	40	17	—	18	M4×0.7	6	φ3.3	6	6
SV2-P06(-S)	73	40	16	5	23	35	26.5	44	46	22	—	22	M4×0.7	6	φ3.3	6	6
SV2-P12(-S)	93	52	20.5	5	28	42	30	51	54	26	30	30	M4×0.7	6	φ3.3	7	7
SV2-P20(-S)	102	59	22.5	6	31	52	35	61	64	32	34	34	M5×0.8	8	φ4.2	7	7

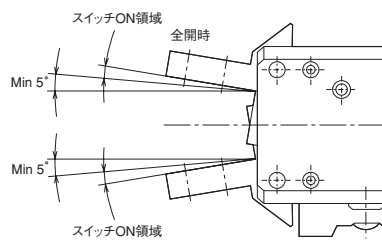
記号	DH	EA	EB	EC	ED	EF	F	FB	GB	GC	GD	H	KK	KL	UX
SV2-P02(-S)	12	12	φ14g7	4	8	4	7	5	4	M3×0.5	6	20	M8×1.25	10	0
SV2-P06(-S)	13	15	φ16g7	5	9	5	10	6	4	M3×0.5	8	25	M8×1.25	10	1
SV2-P12(-S)	21	18	φ22g7	6	10	5	12	7	5	M4×0.7	10	30	M12×1.25	15	13
SV2-P20(-S)	23	18	φ26g7	6	11	5	14	8	5	M5×0.8	10	38	M12×1.25	16	18.5

スイッチ付の動作説明



動作説明

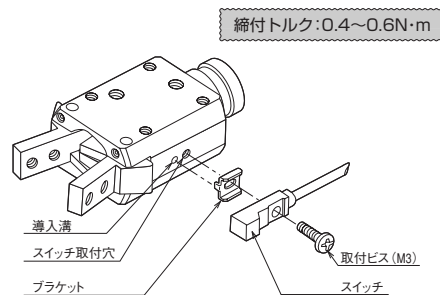
高周波発振形スイッチをシルキーチャック本体に取付け、フィンガの検出面がスイッチの検出面に近接することにより、スイッチを作動させ、シルキーチャックのフィンガ部の開端時を外部より非接触で検知するものです。



動作範囲

シルキーチャックのフィンガが平行状態から5°以上開かないとスイッチはONしません。

スイッチの取付方法



1. 取付ビスをスイッチ・ブラケットに差し込み、ブラケットの爪が導入溝に入るようにして、スイッチ取付穴に取付けてください。
2. スイッチ取付ビスは、適正な締付トルクで締付けてください。締付トルクが適正でない場合、スイッチの位置ズレやスイッチ本体の破損を招く場合があります。

注) 呼び番号2番の十字ねじ回しを使用してください。