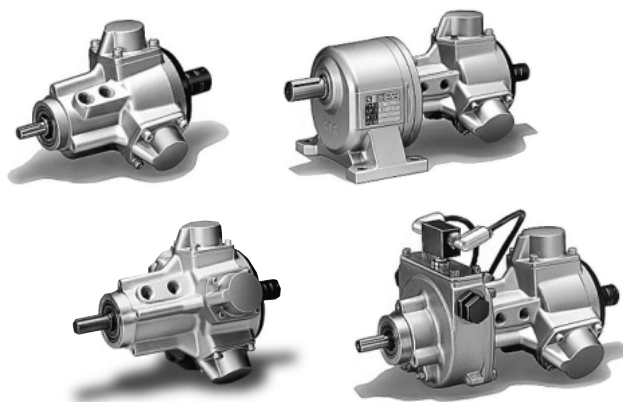


グリース封入式による取付け方向が自由なエアモータです。

- グリース封入式により、取付け方向は自由です。
(エアブリケータでの給油が必要です)
- バランサ機構を内蔵していますので、振動が少ない動作が得られます。



●スタンダード ●ブレーキ付 ●減速機付

仕様

形式記号	項目	品	減速比	最大出力時 (0.5MPa時)				停止トルク N・m	起動トルク N・m	ブートル N・m	許容軸荷重		質量		
				出力 W	トルク N・m	回転数 r/min	空気消費 量 ℓ/min (ANR)				ラジアル 荷重 kN	スラスト 荷重 kN	基本 形 kg	フランジ 形 kg	フット 形 kg
TAM4-010	※	スタンダード	1/1	73.5	0.637	1100	200	1.18	0.686	—	0.098	0.059	1.45	1.5	2.1
	※G005	減速機付	1/5	66.2	2.84	220		4.90	2.94		0.245	0.147	—	4.0	3.5
	※G010		1/10		5.69	110		9.81	5.88		0.539	0.245			
	※G015		1/15		8.53	73.3		15.7	8.83		0.785	0.343			
	※G020		1/20		11.5	55		20.6	11.8		1.08	0.441			
TAM4-015	※	スタンダード	1/1	125	1.37	900	260	2.94	1.96	—	0.137	0.098	2.5	2.6	3.4
	※B	ブレーキ付	減速機付	110	5.88	180		12.7	8.83	14.7	0.392	0.245	—	8.7	8.2
	※※G005	1/5			11.8	90		26.5	17.7	29.4	0.785	0.343			
	※※G010	1/10			17.7	60		39.2	26.5	44.1	1.08	0.539			
	※※G015	1/15			23.5	45		53.0	35.3	58.8	1.37	0.686			
	※※G020	1/20			35.3	30		78.5	53.0	88.3	2.16	1.13			
	※※G030	1/30			47.1	22.5		106	70.6	118	2.26	1.23			
	※※G040	1/40			58.8	18		132	79.4	147	2.35	1.32			
	※※G050	1/50			70.6	15		157	106	177	2.45	1.37			
	※※G060	1/60			93.2	11.2		206	139	235	2.55	1.47			
	※※G080	1/80			118	9		250	175	283	4.61	2.26			
	※※G100	1/100			137	7.5		300	206	339	4.71	2.55			
	※※G120	1/120			176	5.6		373	261	453	5.00	2.84			
	※※G160	1/160			233	4.5		500	350	567	5.10	3.14			
	※※G200	1/200													

() 内ブレーキ/減速機付質量

注) ● TAM4-010シリーズにおいて、1/20よりも大きい減速比については、お問い合わせください。

- 上記仕様は周囲温度20℃における性能です。なおグリースの粘度変化のため周囲温度が低下すると回転数も低下します。
- エアモータの性能値は排気側の圧力を大気圧とした時の値です。

仕様

形式記号	項目	品種	減速比	最大出力時 (0.5MPa時)				停止トルク N・m	起動トルク N・m	ブートルキ N・m	許容軸荷重		質量		
				出力 W	トルク N・m	回転数 r/min	空気消費量 ℓ/min (ANR)				ラジアル 荷重 kN	スラスト 荷重 kN	基本 形 kg	フランジ 形 kg	フット 形 kg
TAM4-030	※	スタンダード	1/1	228	2.94	750	400	5.88	4.71	—	0.196	0.137	4.6	4.8	6.4
	※B	ブレーキ付								6.47			7.6	7.8	9.4
	※※G005	減速機付 ブレーキ/ 減速機付	1/5	199	12.7	150	26.5	20.6	29.4	0.490	0.294	—	10.5 (13.5)	10.0 (13.0)	
	※※G010		1/10		26.5	75	53.0	41.2	58.8	0.981	0.441				
	※※G015		1/15		39.2	50	79.4	61.8	88.3	1.37	0.637				
	※※G020		1/20		53.0	37.5	106	82.4	118	1.77	0.834				
	※※G030		1/30	78.5	25	159	124	177	3.97	1.42	—	14.0 (17.0)	13.5 (16.5)		
	※※G040		1/40	106	18.7	212	165	235	4.17	1.57					
	※※G050		1/50	132	15	265	206	294	4.32	1.67					
	※※G060		1/60	157	12.5	318	247	353	4.41	1.81					
	※※G080		1/80	203	9.3	402	314	471	4.51	1.96	—	20.5 (24.5)	20.0 (24.0)		
	※※G100		1/100	250	7.5	490	392	549	6.47	2.55					
	※※G120		1/120	300	6.2	598	471	657	6.62	2.75					
	※※G160		1/160	396	4.6	785	628	873	6.91	2.94					
	※※G200		1/200	500	3.7	981	785	1100	7.06	3.14					

() 内ブレーキ/減速機付質量

注) ●上記仕様は周囲温度20℃における性能です。なおグリースの粘度変化のため周囲温度が低下すると回転数も低下します。

●エアモータの性能値は排気側の圧力を大気圧とした時の値です。

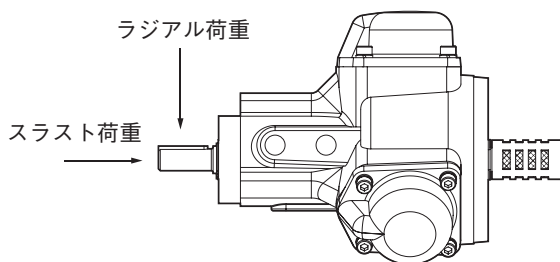
共通項目

- 使用流体：空気
- 定格圧力：0.5MPa
- 使用圧力範囲：0.2～0.6MPa
- 周囲温度：-10～+70℃(但し、凍結しない状態で使用のこと)
- 潤滑油：内部封入グリース……ダフニーエポネックスEP-No.1(出光興産)
エアライン給油……JIS K2213-1種(無添加タービン油ISO VG32)相当品
ルブリケータによる給油が必要です。
- 連続運転：休止時間のない連続使用の場合は、最大出力時回転数の80%以下の回転数で使用願います。
- 推奨回転数範囲：(0.2～1)×最大出力時回転数
- 騒音レベル 単位：dB(A)

	TAM4-010	TAM4-015	TAM4-030
マフラなし	95	100	100
マフラ付	75	80	80

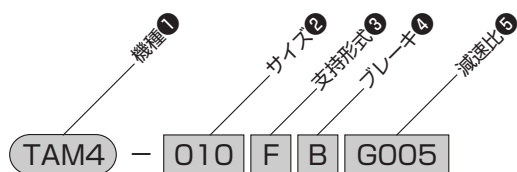
※測定値はエアモータから1m離れた場所での騒音レベルです。

許容軸荷重



形式記号

ご注文時には、下記形式記号でご連絡ください。



サイズ

010	TAM4-010
015	TAM4-015
030	TAM4-030

支持形式

S	基本形
F	フランジ形
L	フート形

※減速機付の場合、S形(基本形)はありません。

ブレーキ

無記入	ブレーキなし
B	ブレーキ付

※TAM4-010の場合、ブレーキ付はありません。

減速比

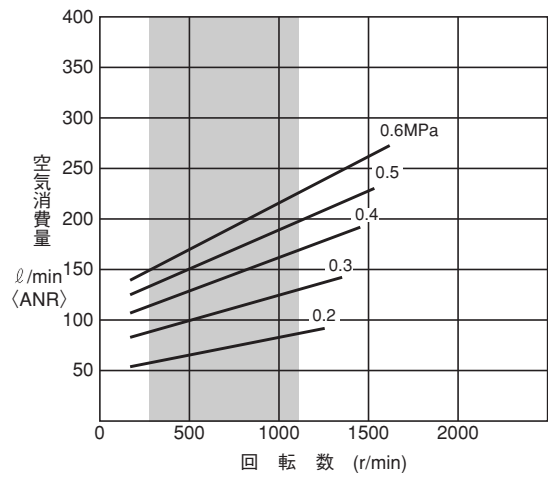
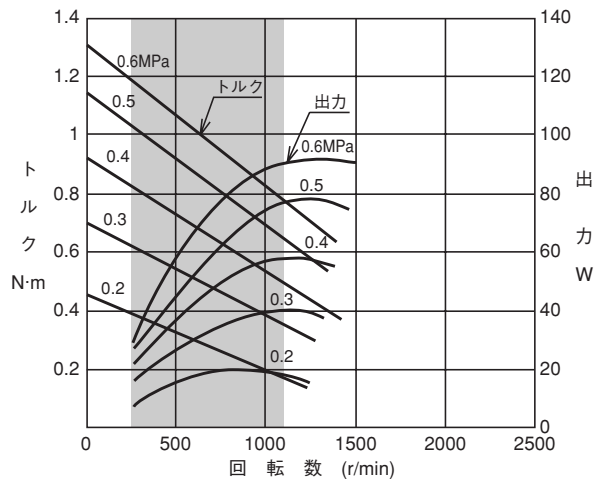
無記入	減速機なし	G050	減速比 1/50
G005	減速比 1/5	G060	減速比 1/60
G010	減速比 1/10	G080	減速比 1/80
G015	減速比 1/15	G100	減速比 1/180
G020	減速比 1/20	G120	減速比 1/180
G030	減速比 1/30	G160	減速比 1/180
G040	減速比 1/40	G200	減速比 1/180

●TAM4-010シリーズにおいて、1/20より大きい減速比については、お問い合わせください。

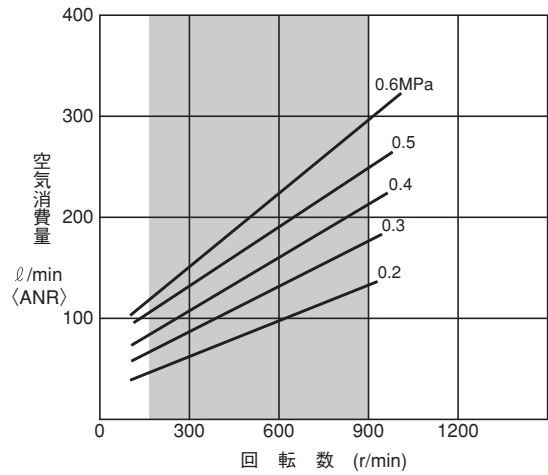
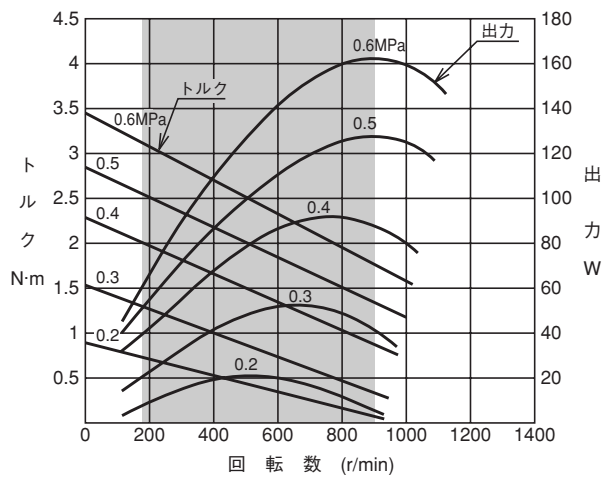
性能曲線(減速比1:1の場合)

■推奨回転数範囲

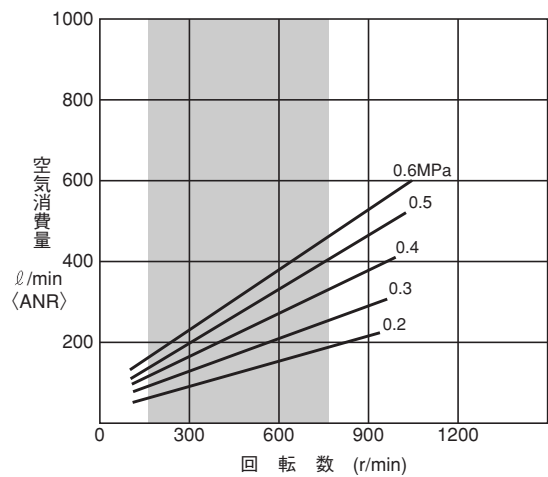
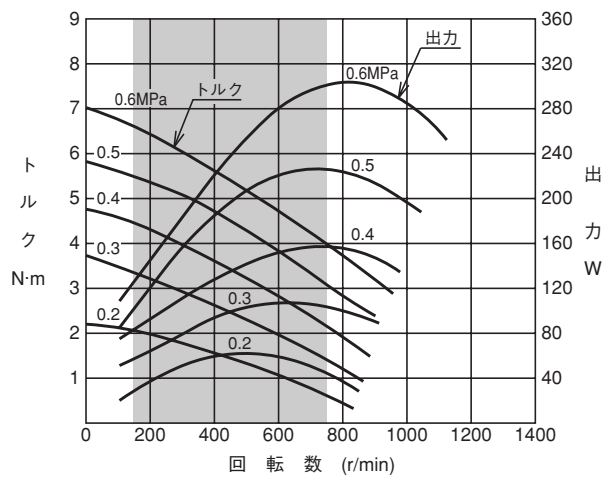
TAM4-010



TAM4-015



TAM4-030



TAM4/TTAM410A CAD/DATA
TTAM415A 提供できます。

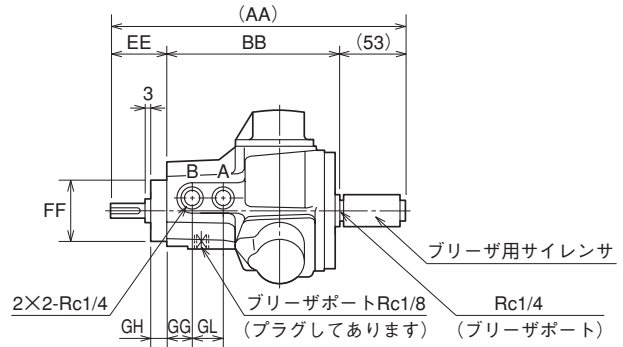
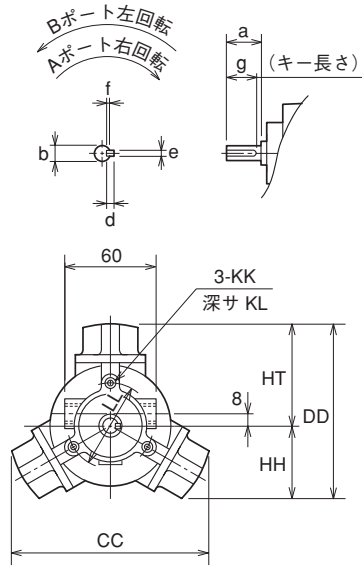


TAM4-010・015/スタンダード

基本形

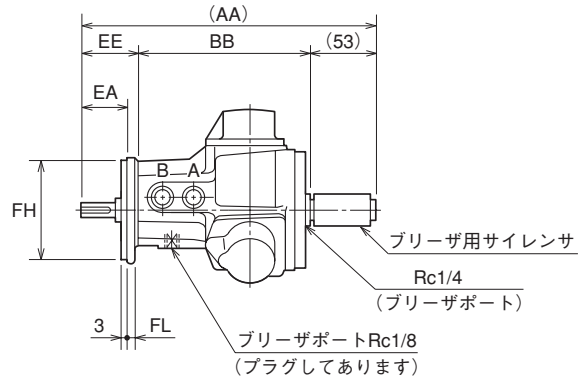
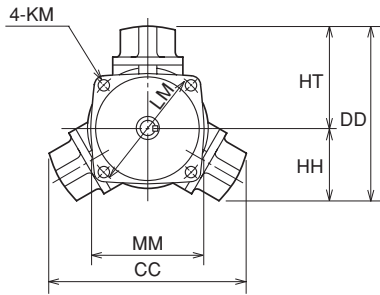
TAM4-010S
TAM4-015S

軸端部



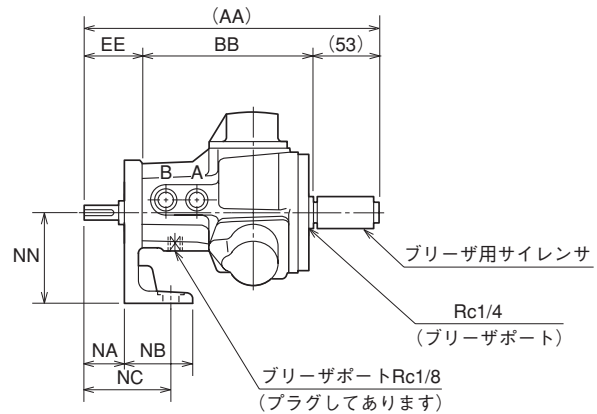
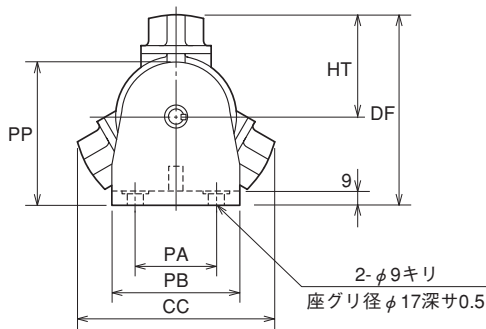
フランジ形

TAM4-010F
TAM4-015F



フート形

TAM4-010L
TAM4-015L



寸法表

記号 機種	AA	BB	CC	DD	DF	EA	EE	FF	FH	FL	GG	GH	GL	HH	HT	KK	KL	KM
TAM4-010	202	113	130	115	127	29	36	φ42h7	φ68h7	5	17	10	20	48	67	M5X0.8	8	φ6
TAM4-015	235	137	164	142	152	36	45	φ48h7	φ78h7	7	19	12	28	60	82	M6X1	12	φ7

記号 機種	LL	LM	MM	NA	NB	NC	NN	PA	PB	PP	軸端部					
											a	b	d	e	f	g
TAM4-010	φ55	φ80	□72	26	45	56	60±0.1	50	80	94	23	φ10h6	3	3	1.8	20
TAM4-015	φ62	φ92	□86	33	50	63	70±0.1	70	100	110	30	φ12h6	4	4	2.5	27

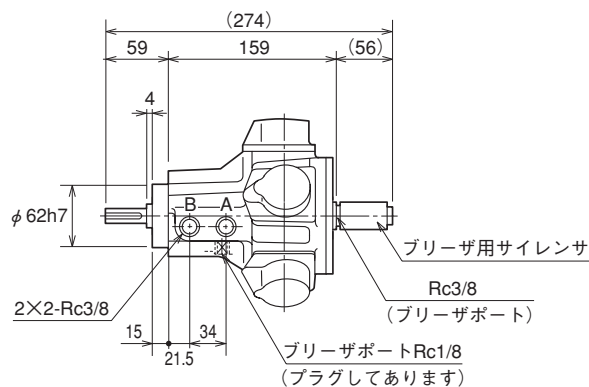
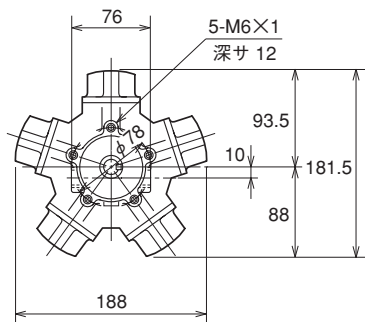
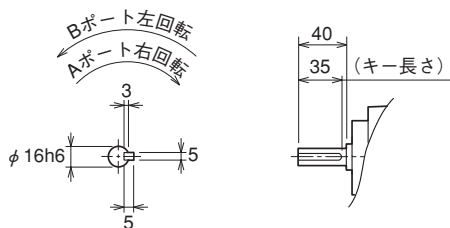


TAM4-030/スタンダード

基本形

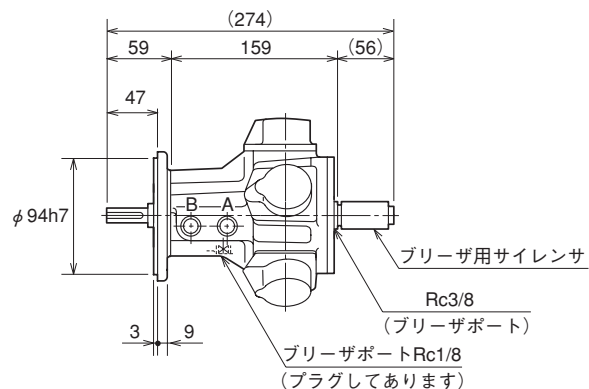
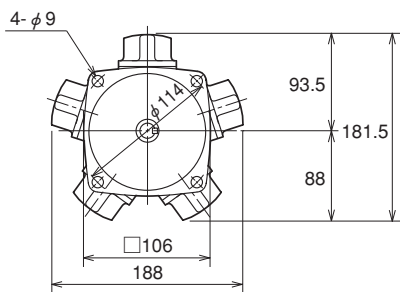
TAM4-030S

軸端部



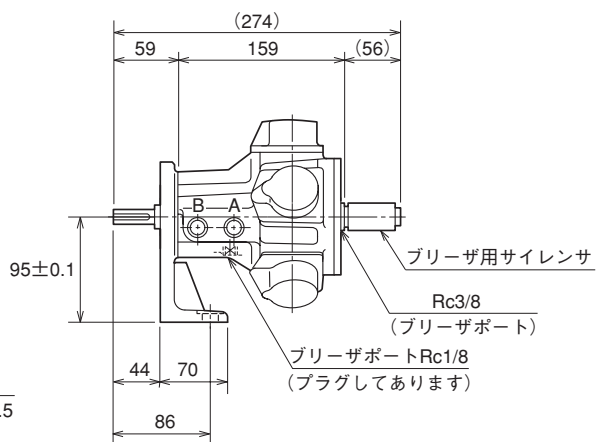
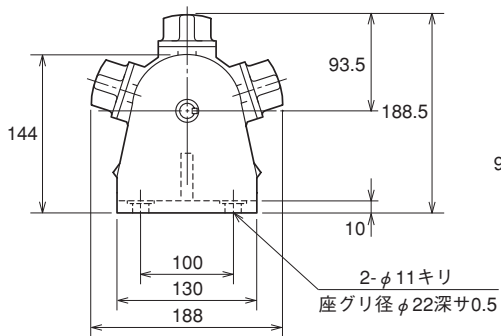
フランジ形

TAM4-030F



フート形

TAM4-030L



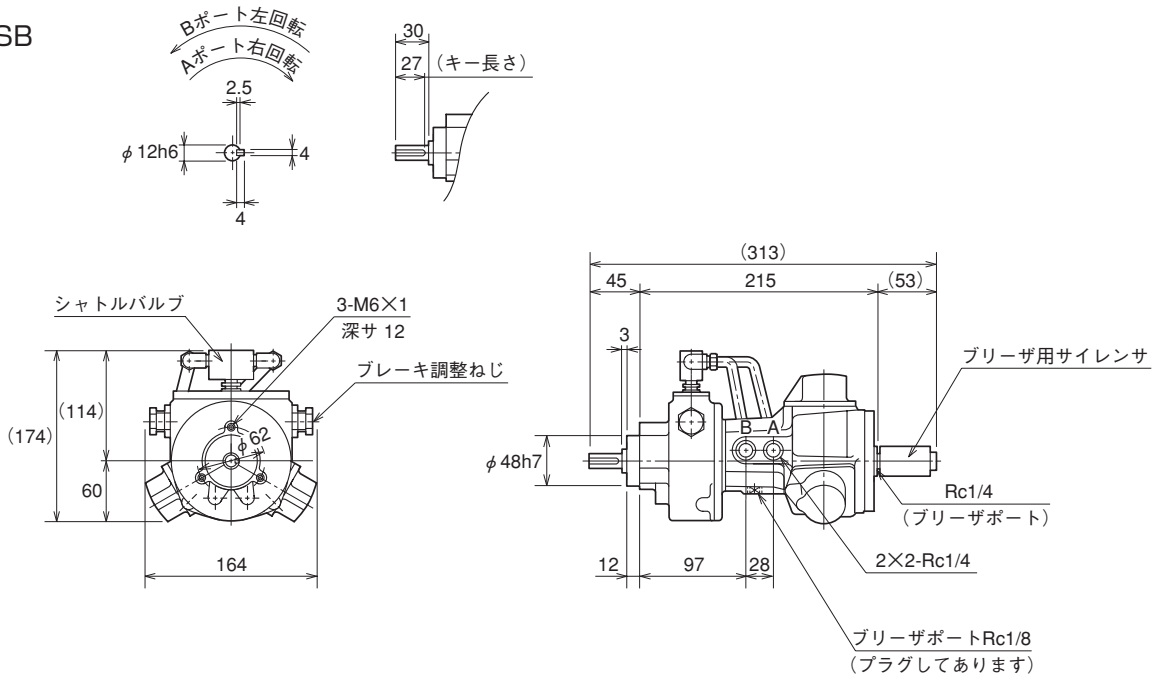
CAD/DATA
TAM4/TTAM415C 提供できます。

TAM4-015/ブレーキ付

基本形

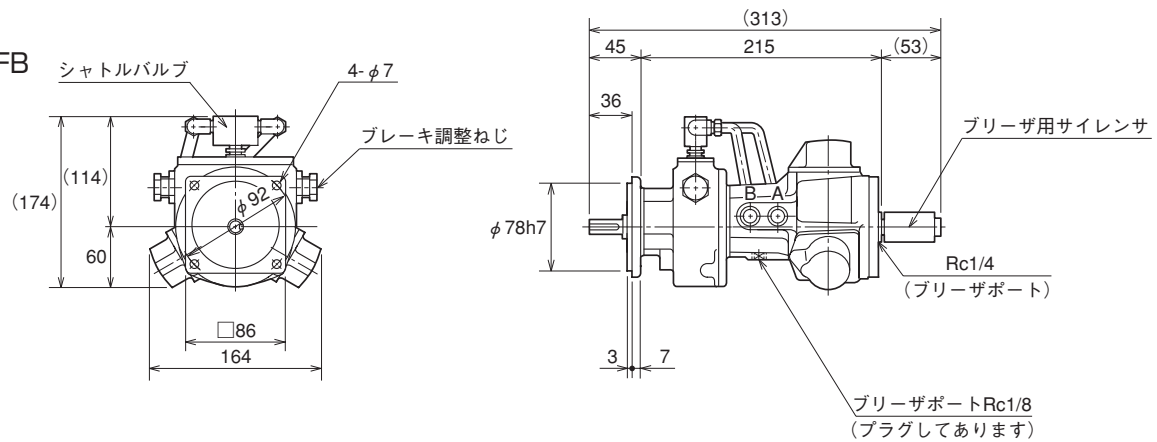
TAM4-015SB

軸端部



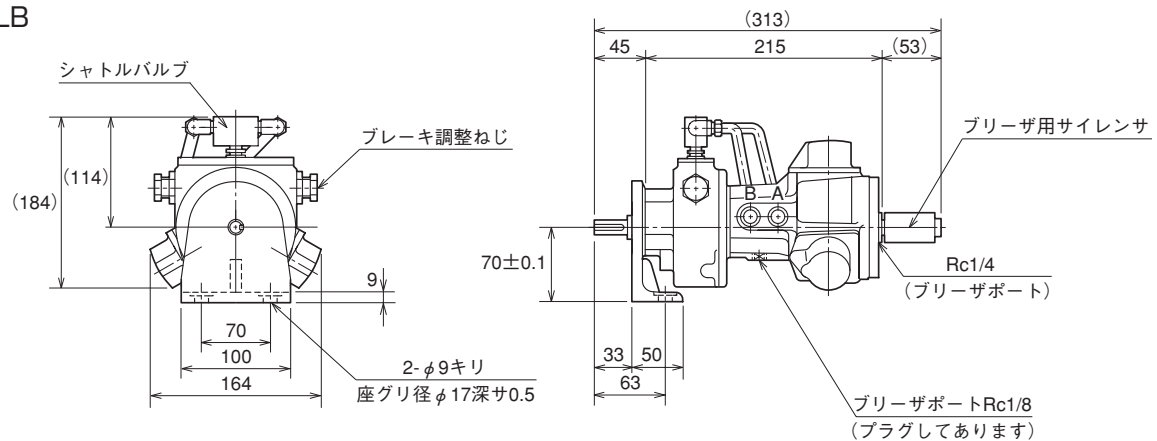
フランジ形

TAM4-015FB



フット形

TAM4-015LB

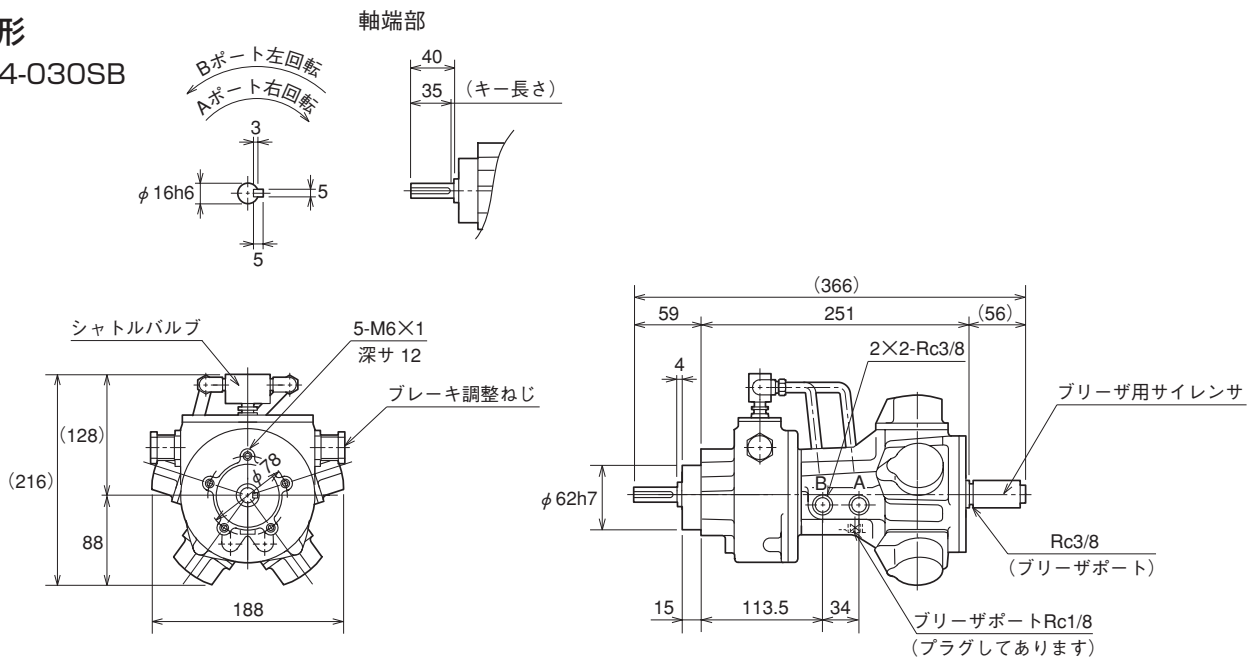




TAM4-030/ブレーキ付

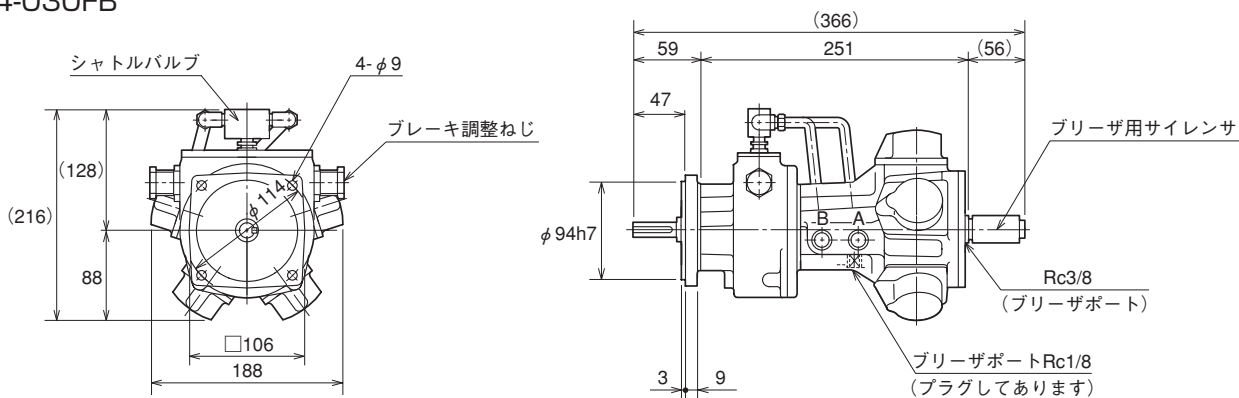
基本形

TAM4-030SB



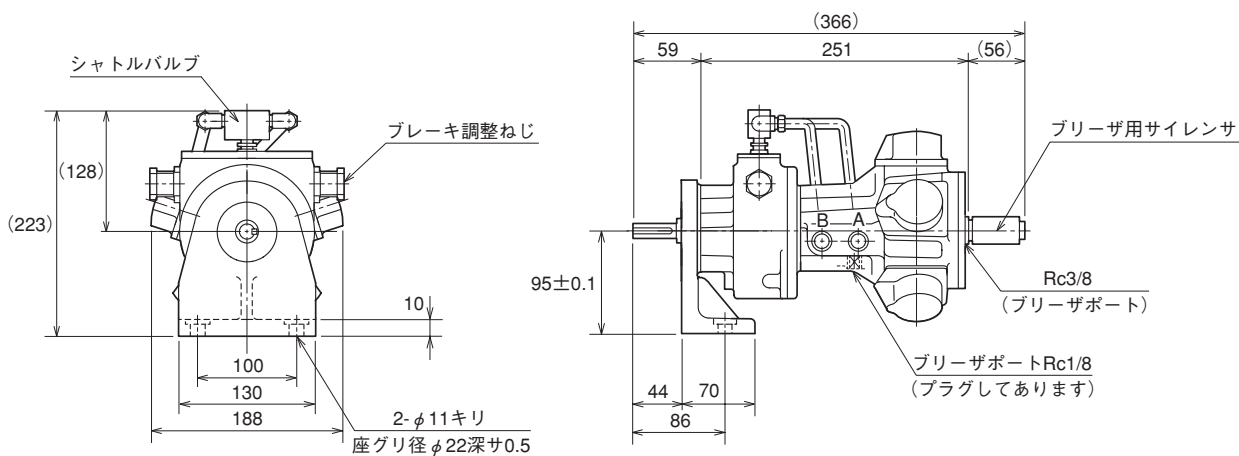
フランジ形

TAM4-030FB



フート形

TAM4-030LB



TAM4/TTAM410B CAD/Data
TTAM415B 提供できます。



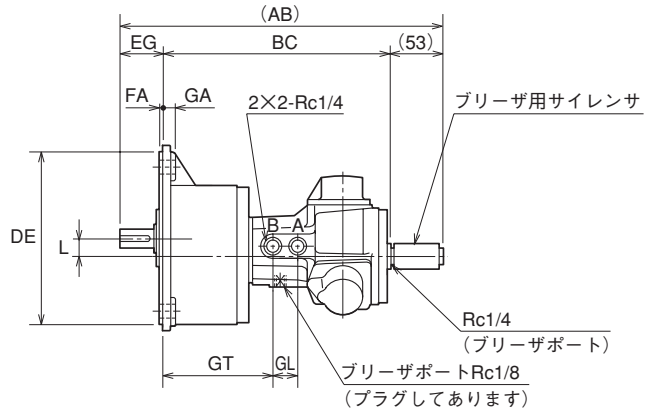
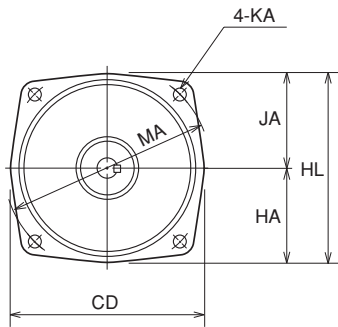
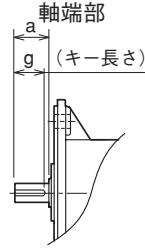
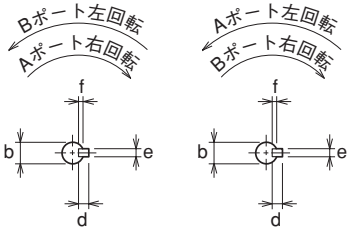
TAM4-010・015 / 減速機付

フランジ形

TAM4-010FG 減速比

TAM4-015FG 減速比

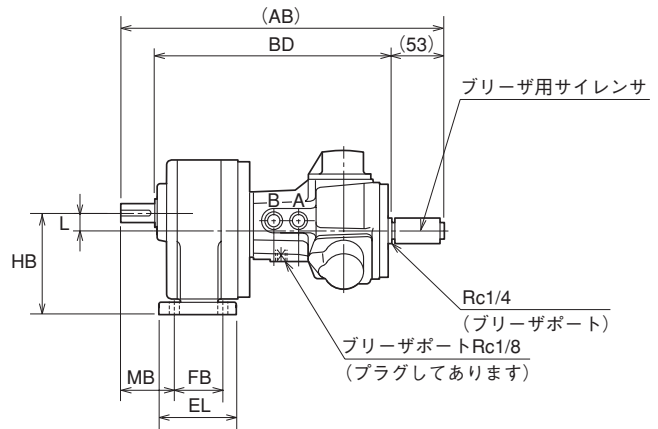
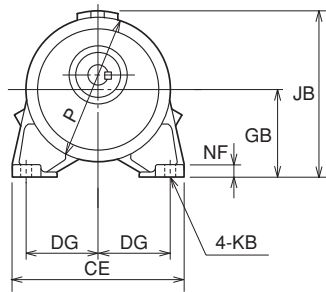
減速比 1/5 ~ 1/30 減速比 1/40 ~ 1/200



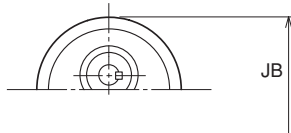
フート形

TAM4-010LG 減速比

TAM4-015LG 減速比



TAM4-015の減速比100・120・160・200の場合



寸法表

形 式		AB	BC	BD	CD	CE	DE	DG	EG	EL	FA	FB	GA	GB	GL	GT	HA
機 種	減速比																
TAM4-010※G	005 010 015 020	282	194	199	154	134	φ145h7	55	35	64	3	40	10	68.5	20	98	80
	005 010 015 020	333	233	240	164	154	φ148h7	65	47	90	4	65	12	71	28	115	89
TAM4-015※G	030 040 050 060 080	350	247	252	186	175	φ170h7	70	50	125	4	90	15	86.5	28	128	105.5
	100 120 160 200	370	257	262	215	208	φ180h7	85	60	168	4	130	15	101.5	28	139	126.5

形 式		HB	HL	JA	JB	KA	KB	L	MA	MB	NF	P	軸 端 部					
機 種	減速比												a	b	d	e	f	g
TAM4-010※G	005 010 015 020	85	157	77	135.5	φ11	φ9	16.5	φ170	45	10	φ112	30	φ18h6	6	6	3.5	27
	005 010 015 020	90	171.5	82.5	153	φ11	φ11	19	φ185	55	12	φ125	40	φ22h6	6	6	3.5	35
TAM4-015※G	030 040 050 060 080	110	198.5	93	169	φ11	φ11	23.5	φ215	65	15	φ152	45	φ28h6	7	8	4	40
	100 120 160 200	130	234	107.5	198	φ13	φ13	28.5	φ250	70	18	φ184	55	φ32h6	8	10	5	50

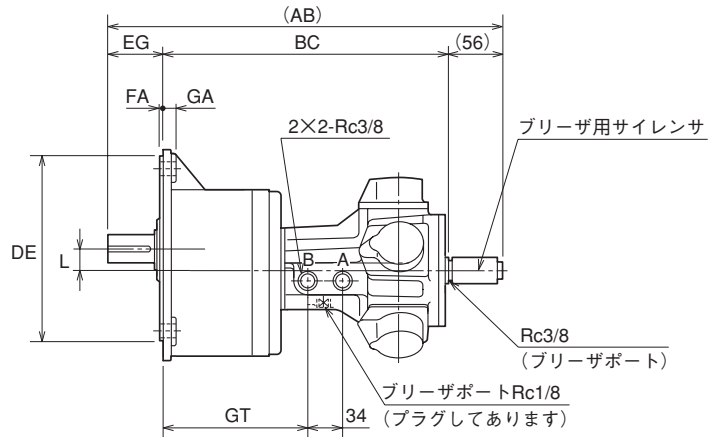
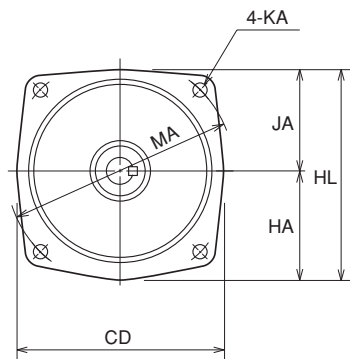
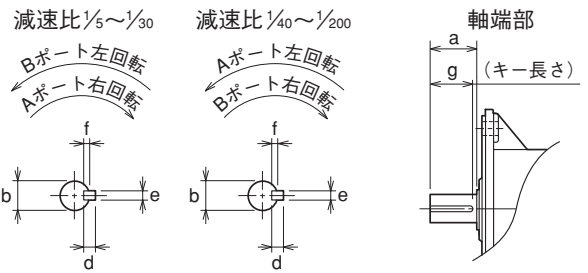
CAD/DATA
TAM4/TTAM430B 提供できます。



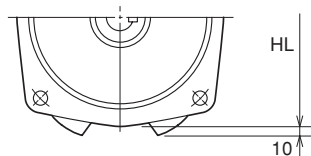
TAM4-030 / 減速機付

フランジ形

TAM4-030FG 減速比



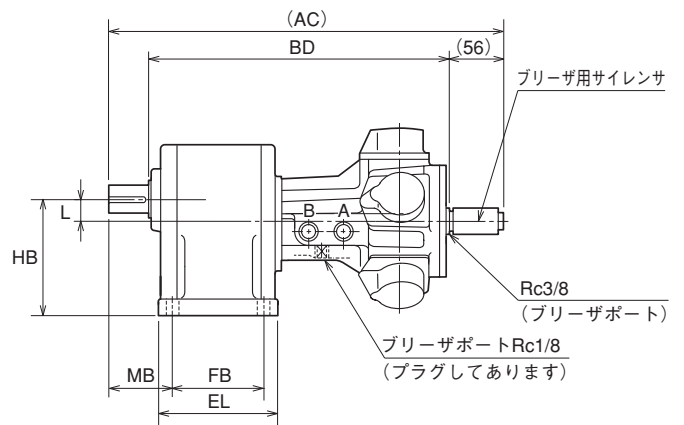
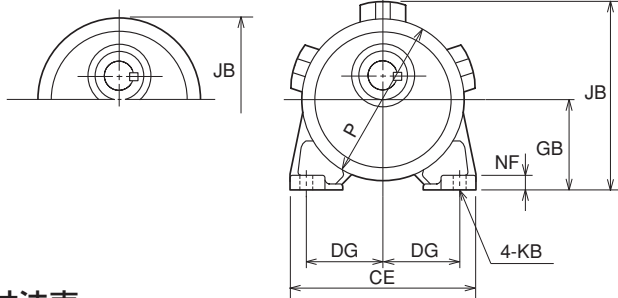
減速比005・010・015・020の場合



フート形

TAM4-030LG 減速比

減速比100・120・160・200の場合



寸法表

形 式		AB	AC	BC	BD	CD	CE	DE	DG	EG	EL	FA	FB	GA	GB	GT
機 種	減速比															
TAM4-030※G	005 010 015 020	377	377	271	276	186	175	φ170h7	70	50	125	4	90	15	86.5	133
	030 040 050 060 080	406	406	290	295	215	208	φ180h7	85	60	168	4	130	15	101.5	152
	100 120 160 200	434	431	307	310	270	254	φ230h7	105	71	196	5	150	18	116	170

形 式		HA	HB	HL	JA	JB	KA	KB	L	MA	MB	NF	P	軸 端 部					
機 種	減速比													a	b	d	e	f	g
TAM4-030※G	005 010 015 020	105.5	110	198.5	93	180	φ11	φ11	23.5	φ215	65	15	φ152	45	φ28h6	7	8	4	40
	030 040 050 060 080	126.5	130	234	107.5	198	φ13	φ13	28.5	φ250	70	18	φ184	55	φ32h6	8	10	5	50
	100 120 160 200	149	150	284	135	230	φ18	φ15	34	φ310	90	20	φ218	65	φ40h6	8	12	5	60

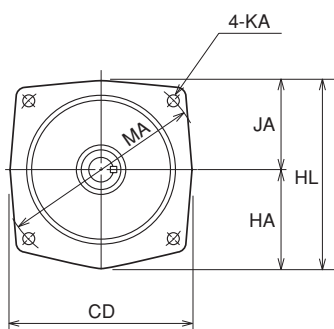
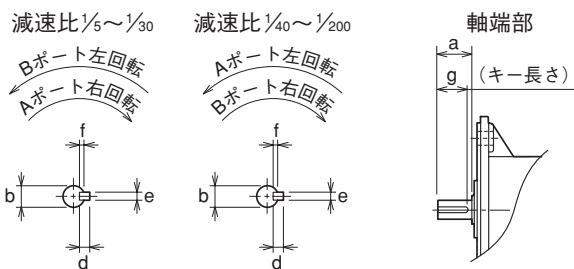
CAD/DATA
TAM4/TTAM430D 提供できます。



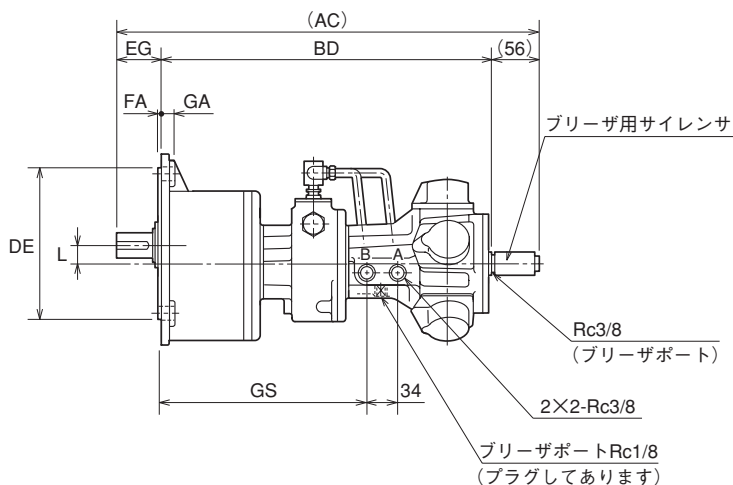
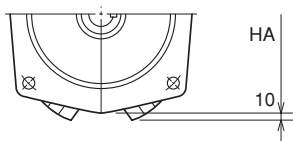
TAM4-030 / ブレーキ・減速機付

フランジ形

TAM4-030FBG 減速比

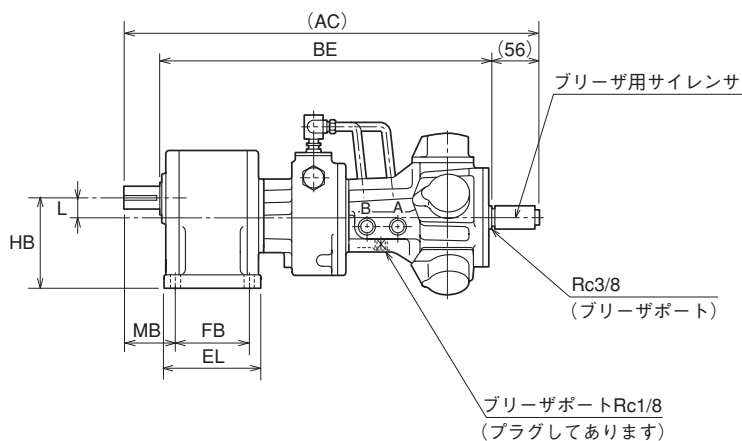
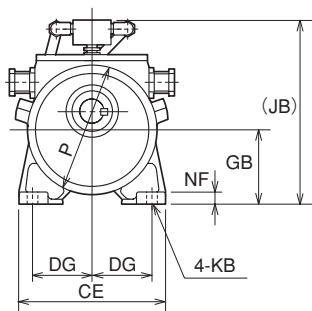


減速比005・010・015・020の場合



フート形

TAM4-030LBG 減速比

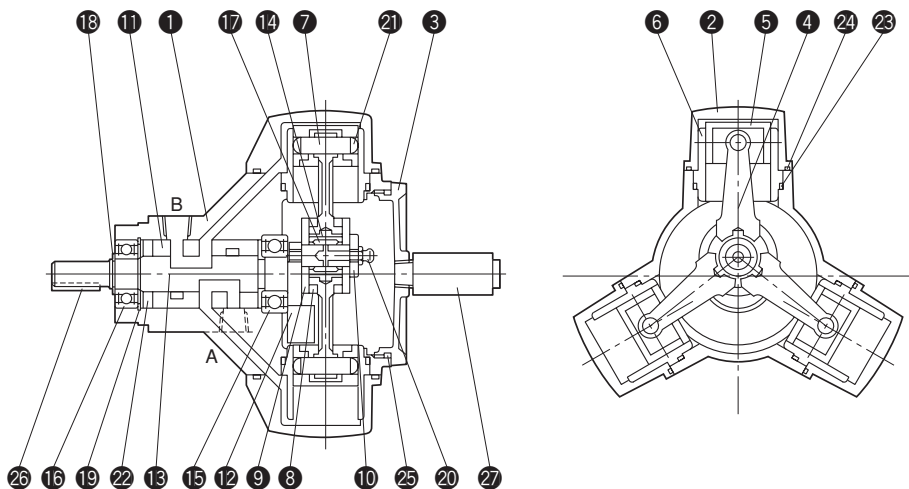


寸法表

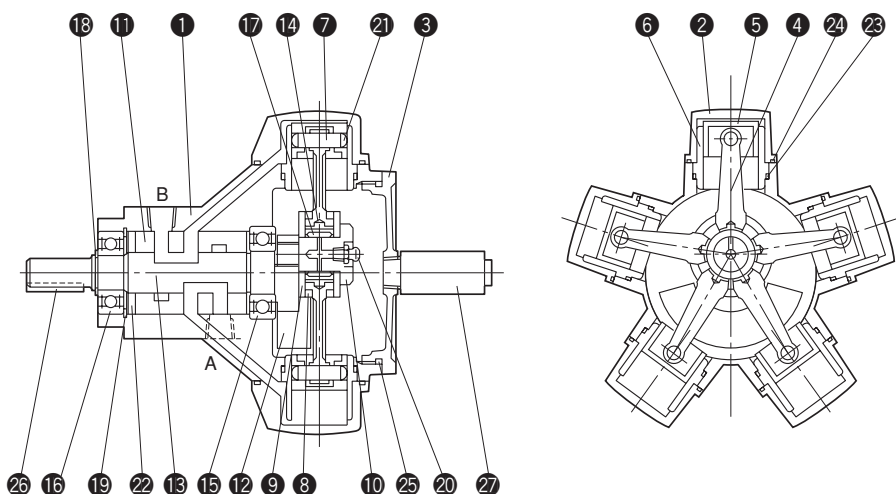
形 式		AC	BD	BE	CD	CE	DE	DG	EG	EL	FA	FB	GA	GB	GS	HA	HB
機 種	減速比																
TAM4-030※BG	005 010 015 020	469	363	368	186	175	φ170h7	70	50	125	4	90	15	86.5	225	105.5	110
	030 040 050 060 080	498	382	387	215	208	φ180h7	85	60	168	4	130	15	101.5	244	126.5	130
	100 120 160 200	523	396	402	270	254	φ230h7	105	71	196	5	150	18	116	259	149	150

形 式		HL	JA	JB	KA	KB	L	MA	MB	NF	P	軸 端 部						
機 種	減速比												a	b	d	e	f	g
TAM4-030※BG	005 010 015 020	198.5	93	215	φ11	φ11	23.5	φ215	65	15	φ152	45	φ28h6	7	8	4	40	
	030 040 050 060 080	234	107.5	230	φ13	φ13	28.5	φ250	70	18	φ184	55	φ32h6	8	10	5	50	
	100 120 160 200	284	135	244	φ18	φ15	34	φ310	90	20	φ218	65	φ40h6	8	12	5	60	

TAM4-010・015



TAM4-030



部品表

本図はスタンダードの内部構造図です。

No.	名 称	材 質	数量
①	ケーシング	アルミニウム合金鋳物	1
②	シリンダカバー	アルミニウム合金ダイカスト	3(5)
③	エンドカバー	合成樹脂	1
④	コンロッド	アルミニウム合金ダイカスト	3(5)
⑤	ピストン	青銅鋳物	3(5)
⑥	スリーブ	ねずみ鋳鉄	3(5)
⑦	ピストンピン	炭素工具鋼	3(5)
⑧	リング	機械構造用炭素鋼	2
⑨	スラストワッシャ	機械構造用炭素鋼	2
⑩	クランクピン	クロムモリブデン鋼	1
⑪	バルブブシュ	ねずみ鋳鉄	1
⑫	バランスウェイト	機械構造用炭素鋼	1
⑬	シャフト	クロムモリブデン鋼	1
⑭	ライナー	合成樹脂	3(5)

No.	名 称	材 質	数量
⑮	ベアリング	_____	1
⑯	ベアリング	_____	1
⑰	ニードルベアリング	_____	1
⑱	スナップリング	_____	1
⑲	スナップリング	_____	1
⑳	グリースニップル	_____	1
㉑	銅リベット	_____	6(10)
㉒	オイルシール	ニトリルゴム	1
㉓	Oリング	ニトリルゴム	3(5)
㉔	Oリング	ニトリルゴム	3(5)
㉕	Oリング	ニトリルゴム	1
㉖	平行片丸キー	_____	1
㉗	サイレンサ	_____	1

() 内は、TAM4-030の数量です。