

ガラス板・合成樹脂板・薄物の鋼板・鋼材・非鉄板などからテレビ・クーラの搬送に至るまで、もっとも一般的な汎用形のパッドです。

- パッド交換が容易です。
- リップが長くワークになじみ易い。
- 球ボルトのため傾斜面になじみ易い。
(TVP-C03D・S~C07D・Sは球ボルトではありません。)



仕様

形式	吊上荷重 N		安全率	質量 kg
	-64.0kPa	-73.3kPa		
TVP-C03D・S	19.6	22.6	2倍	0.032・0.15
TVP-C05D・S	39.2	45.1		0.07・0.25
TVP-C07D・S	58.8	68.7		0.15・0.32
TVP-C10S	147	167		2.1
TVP-C15S	490	588		2.9
TVP-C20S	618	687		3.2
TVP-C30S	1770	2060		6.8

パッド材質：クロロブレンゴム

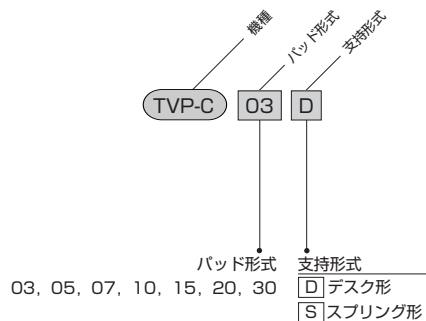
耐熱：+60℃連続

注)●TVP-C03D・S、C05D・Sは、パッドと金具が焼付されていますので絶対に取外さないでください。

●TVP-C07D・S、C10S、C15S、C20S、C30Sはパッドゴムの取外し交換ができます。交換に際しては、ご使用前に必ず漏れ検査による性能確認を実施してください。

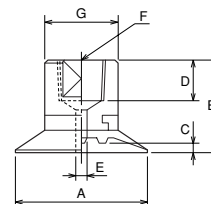
●傾斜・縦吊荷重は本表示記載荷重の1/2です。

形式記号



VACUUM/TTVPC 内径 CAD/DATA 提供できます。

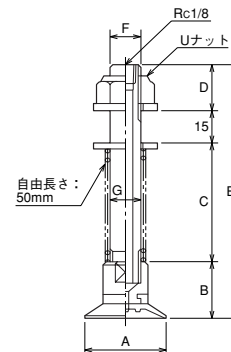
デスク形



寸法表

形式	記号	A	B	C	D	E	F	G
TVP-C03D		φ35	25	3	11	φ3	Rc1/4	φ19
TVP-C05D		φ50	35	5.5	12	φ4	Rc3/8	φ25
TVP-C07D		φ70	35	6	12	φ6	Rc3/8	φ25

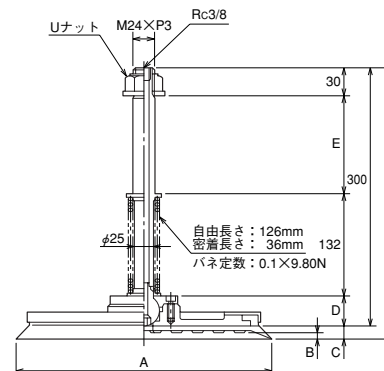
スプリング形



寸法表

形式	記号	A	B	C	D	E	F	G
TVP-C03S		φ35	25	52.5	20.5	113	M14×2P	φ14
TVP-C05S		φ50	35	53	23	126	M16×2P	φ17
TVP-C07S		φ70	35	53	23	126	M16×2P	φ17

スプリング形



寸法表

形式	記号	A	B	C	D	E	F
TVP-C10S		φ100	7	12	35	103	312
TVP-C15S		φ165	10	15	35	103	315
TVP-C20S		φ200	10	15	35	103	315
TVP-C30S		φ300	8	16	38	100	316