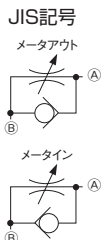


チューブ取り出し方向 360°、チューブ接続がワン タッチの継手付スピー ドコントローラ。

- 本体回転式で、取り出し方向は360°回転できます。
- メータアウト・メータイン、2種類の制御方式があります。
- 配管チューブの取付けが簡単なワンタッチ継手付です。
- テーパねじ部のシール加工により、シーリング作業が不要です。
(M5はガスケットシール)
- ニードルを全開にしても、ニードルは脱落しません。
- 黄銅部は全てニッケルめっき付です。



仕様

項目	形式	SC750-04-06	SC751-06-08	SC752-06-08-10	SC753-08-10	SC754-12
接続口径		M5×0.8	R1/8	R1/4	R3/8	R1/2
有効断面積 mm ²	制御流れ	1.2	4.1	6.8	13.8	17.6
	自由流れ	0.9	3.0	5.3	10.5	15.6
流量 ℓ/min(ANR)	制御流れ	87	293	490	992	1270
	自由流れ	62	215	378	758	1124
使用流体		空気				
使用圧力範囲		0.1~1MPa				
耐圧力		1.5MPa				
使用温度範囲		+5~+60℃				
推奨チューブ		ナイロンチューブ(N2シリーズ) ウレタンチューブ(TEシリーズ)				

注) ● 一次側圧力0.5MPa20℃のときの流量です。
 ● 有効断面積は流量から算出した値です。
 ● 使用圧力範囲および使用温度範囲については、チューブの仕様も合わせて確認してください。

形式記号 ご注文時には、下記の形式記号でご連絡ください。

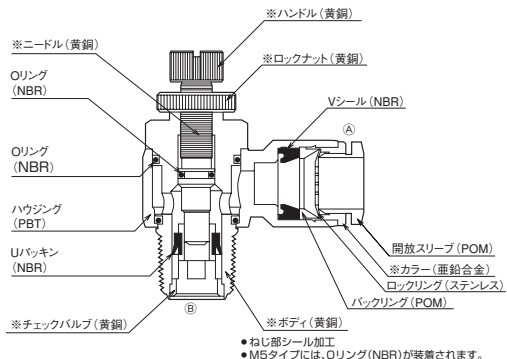
SC75 1-04-0

記号説明

1	接続口径	0 M5×0.8	3 R3/8
1		1 R1/8	4 R1/2
2		2 R1/4	
2	適合チューブ外径	04 4mm	10 10mm
		06 6mm	12 12mm
		08 8mm	
3	制御方式	0 メータアウト	
		1 メータイン	

内部構造図

本図はメータアウトを示し、メータインはUパッキングが上下逆です。



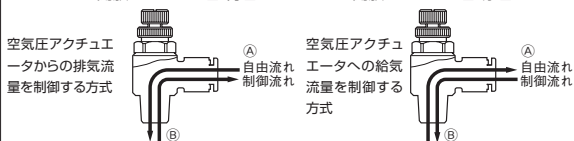
制御方式

メータアウト

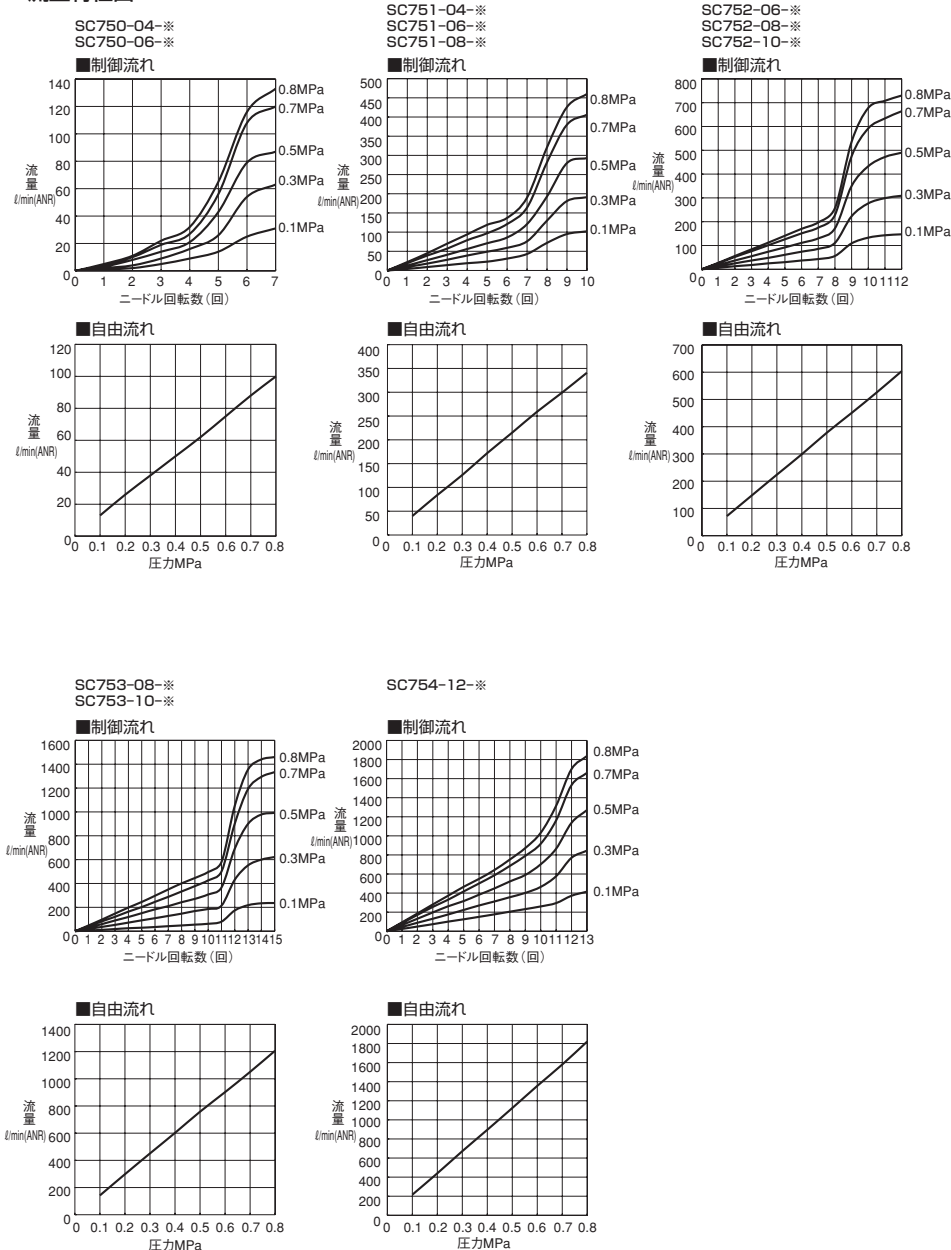
開放スリーブの色:青色

メータイン

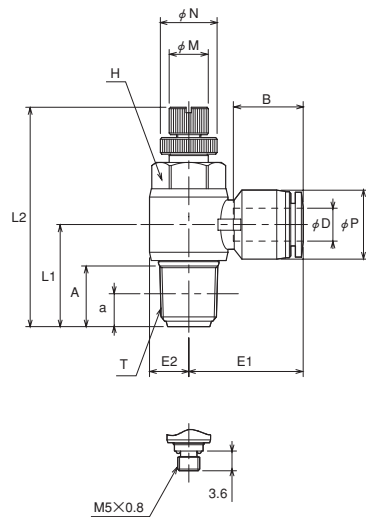
開放スリーブの色:赤色



流量特性図



SC75



寸法表/エルボタイプ

形式	記号	T 接続口径	φD 適合チューブ 外径	φP	L1	L2		E1	E2	A	a 基準径 の位置	B チューブ 挿入長	H 二面幅	φM	φN	質量 (g)
						min.	max.									
SC750-04-0	1	M5×0.8	4	10.5	10.3	27.1	29.1	20.2	5	3.6	—	14.8	8	6	8	9
SC750-06-0	1		6	12.5	11.4	27.1	29.1	22.7	5	3.6	—	16.4	8	6	8	10
SC751-04-0	1	R1/8	4	10.5	15.1	35.5	40.7	23.3	7	8.2	4	15.3	11	8	10	20
SC751-06-0	1		6	12.5	15.1	35.5	40.7	24.2	7	8.2	4	16.4	11	8	10	21
SC751-08-0	1		8	14.5	16.2	35.5	40.7	25.9	7	8.2	4	18.3	11	8	10	22
SC752-06-0	1	R1/4	6	12.5	18.4	40.3	46.6	26.2	9	11	6	16.4	15	9	13	37
SC752-08-0	1		8	14.5	19.2	40.3	46.6	27.9	9	11	6	18.3	15	9	13	38
SC752-10-0	1		10	17.5	20.7	40.3	46.6	29.9	9	11	6	19.7	15	9	13	42
SC753-08-0	1	R3/8	8	14.5	21.9	46.9	54.9	28.9	11	12.2	6.4	18.3	19	12	16	71
SC753-10-0	1		10	17.5	23.2	46.9	54.9	31	11	12.2	6.4	19.7	19	12	16	73
SC754-12-0	1	R1/2	12	20.5	28	54	60.1	36.1	14	16.5	8.2	21.9	24	13	18	113