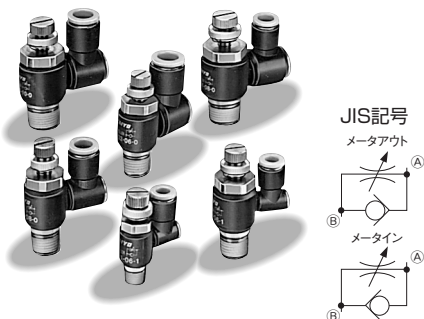


三次元方向の配管が可能、チューブ接続がワンタッチの継手付スピードコントローラ。

- チューブの配管は三次元方向に自由に調節できます。
- メータアウト・メータイン、2種類の制御方式があります。
- 配管チューブの取付けが簡単なワンタッチ継手付です。
- テーパねじ部のシール加工により、シーリング作業が不要です。(M5はガスケットシール)
- ニードルを全開にしても、ニードルは脱落しません。
- 黄銅部品は全てニッケルめっき付です。



仕様

| 項目 | 形式 | 形式 | | | |
|--------------------------|------|--------------------------------------|-------------|-------------|-------------|
| | | SC760-04-06 | SC761-06-08 | SC762-08-10 | SC763-08-10 |
| 接続口径 | | M5×0.8 | R1/8 | R1/4 | R3/8 |
| 有効断面積 mm ² | 制御流れ | 1.2 | 4.1 | 6.8 | 13.8 |
| | 自由流れ | 0.9 | 3.0 | 5.3 | 10.5 |
| 流量 ℓ/min(ANR) | 制御流れ | 87 | 293 | 490 | 992 |
| | 自由流れ | 62 | 215 | 378 | 758 |
| 使用流体 | | 空気 | | | |
| 使用圧力範囲 | | 0.1~1MPa | | | |
| 耐圧力 | | 1.5MPa | | | |
| 使用温度範囲 | | +5~+60℃ | | | |
| 推奨チューブ | | ナイロンチューブ(N2シリーズ) ウレタンチューブ(TEシリーズ) | | | |

- 注) ●一次側圧力0.5MPa20℃のときの値です。
●有効断面積は流量から算出した値です。
●使用圧力範囲および使用温度範囲については、チューブの仕様も合わせて確認してください。

形式記号 ご注文時には、下記の形式記号でご連絡ください。

SC76 **1**-**04**-**0**

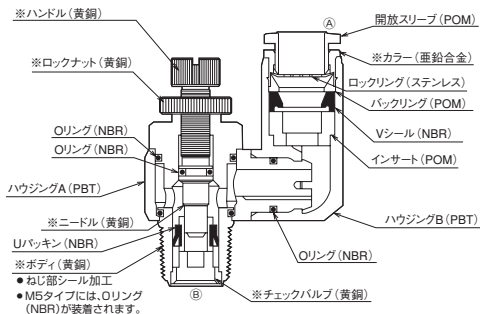
1 2 3

記号説明

| | |
|----------|-------------------------|
| 接続口径 | |
| ① | 0 M5×0.8 2 R1/4 |
| | 1 R1/8 3 R3/8 |
| 適合チューブ外径 | |
| ② | 04 4mm 08 8mm |
| | 06 6mm 10 10mm |
| 制御方式 | |
| ③ | 0 メータアウト |
| | 1 メータイン |

内部構造図

本図はメータアウトを示し、メータインはUパッキングが上下逆です。



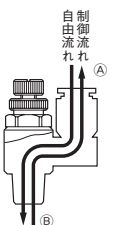
- 上図中の※印部品は、ニッケルめっき付です。

制御方式

メータアウト

開放スリーブの色:青色

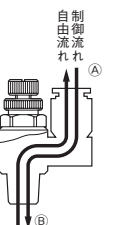
空気圧アクチュエータからの排気流量を制御する方式



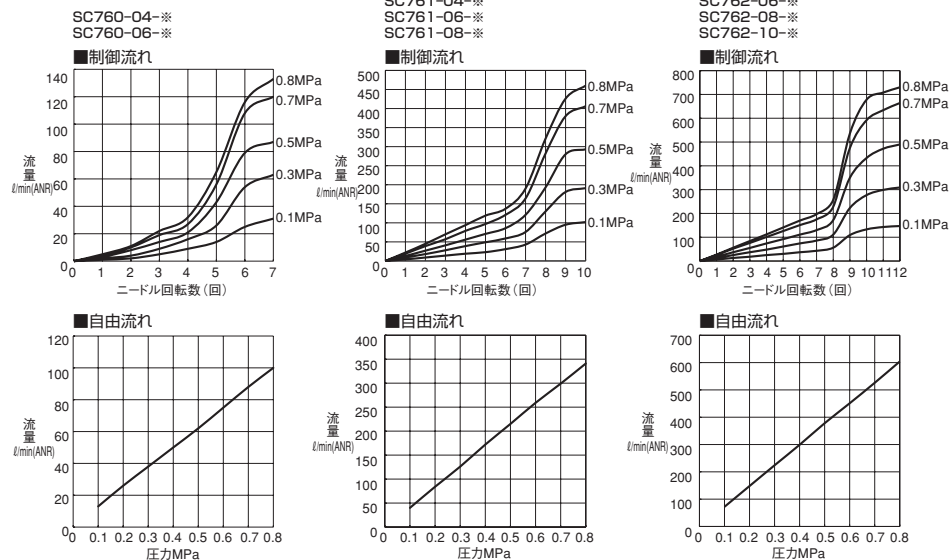
メータイン

開放スリーブの色:赤色

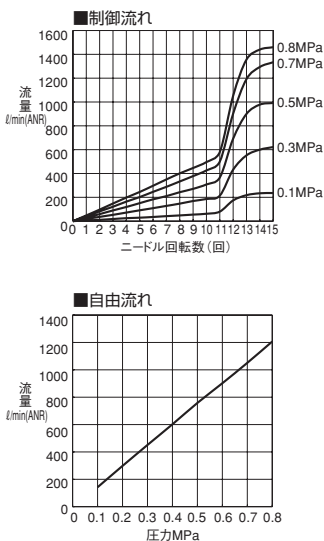
空気圧アクチュエータへの給気流量を制御する方式



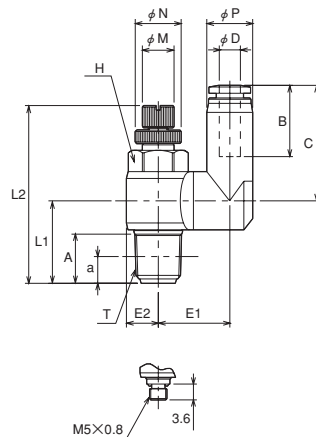
流量特性図



SC763-08-※
SC763-10-※



SC76



寸法表/2軸回転形

| 形式 | 記号 | T 接続口径 | φD 適合チューブ 外径 | φP | L1 | L2 | | E1 | E2 | A | a 基準径 の位置 | B チューブ 挿入長 | H 二面幅 | C | φM | φN | 質量 (g) |
|------------|----|-----------|--------------------|------|------|------|------|------|------|------|-----------------|------------------|----------|------|----|----|-----------|
| | | | | | | min. | max. | | | | | | | | | | |
| SC760-04-0 | 1 | M5×0.8 | 4 | 10.5 | 9.6 | 27.1 | 29.1 | 12.3 | 5.2 | 3.6 | — | 14.8 | 8 | 20.3 | 6 | 8 | 10 |
| SC760-06-0 | | | 6 | 12.5 | 9.6 | 27.1 | 29.1 | 13.3 | 5.2 | 3.6 | — | 16.4 | 8 | 22.4 | 6 | 8 | 11 |
| SC761-04-0 | 1 | R1/8 | 4 | 10.5 | 15.1 | 35.5 | 40.7 | 14.3 | 7 | 8.2 | 4 | 14.8 | 11 | 20.3 | 8 | 10 | 20 |
| SC761-06-0 | | | 6 | 12.5 | 15.6 | 35.5 | 40.7 | 15 | 7 | 8.2 | 4 | 16.4 | 11 | 24 | 8 | 10 | 22 |
| SC761-08-0 | | | 8 | 14.8 | 15.6 | 35.5 | 40.7 | 16.2 | 7 | 8.2 | 4 | 18.3 | 11 | 24.9 | 8 | 10 | 23 |
| SC762-06-0 | 1 | R1/4 | 6 | 12.5 | 18.4 | 40.3 | 46.6 | 20.3 | 9.2 | 11 | 6 | 16.4 | 15 | 25.9 | 9 | 13 | 39 |
| SC762-08-0 | | | 8 | 14.8 | 18.4 | 40.3 | 46.6 | 19.3 | 9.2 | 11 | 6 | 18.3 | 15 | 28.3 | 9 | 13 | 40 |
| SC762-10-0 | | | 10 | 17.5 | 18.4 | 40.3 | 46.6 | 20.3 | 9.2 | 11 | 6 | 20.2 | 15 | 30.7 | 9 | 13 | 43 |
| SC763-08-0 | 1 | R3/8 | 8 | 14.8 | 22.4 | 46.9 | 54.9 | 24.6 | 11.5 | 12.2 | 6.4 | 18.3 | 19 | 29.3 | 12 | 16 | 72 |
| SC763-10-0 | | | 10 | 17.5 | 22.4 | 46.9 | 54.9 | 24.6 | 11.5 | 12.2 | 6.4 | 20.2 | 19 | 31.7 | 12 | 16 | 74 |